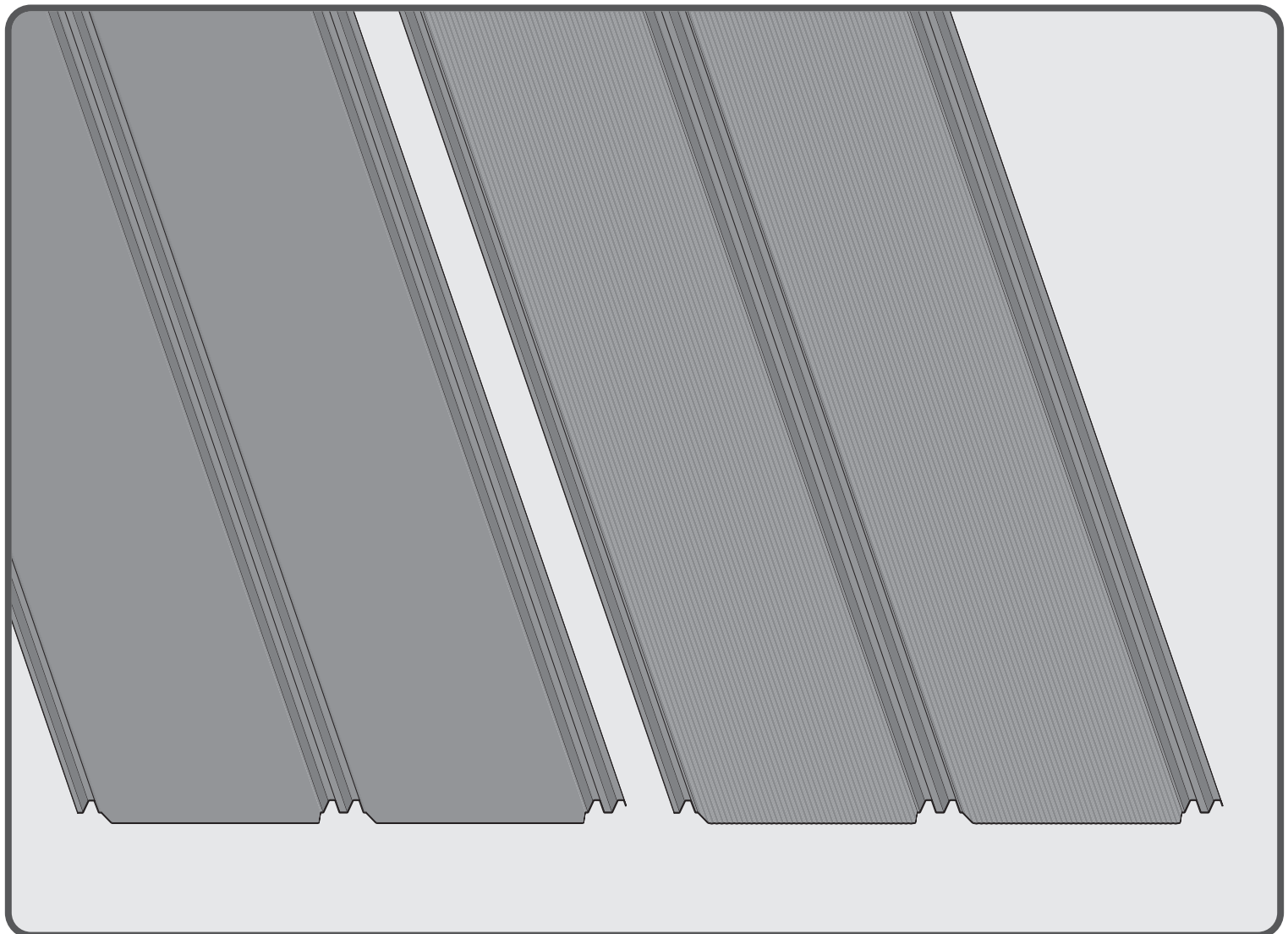
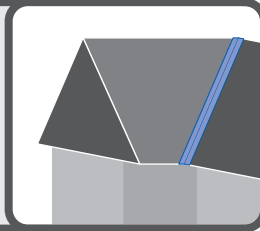
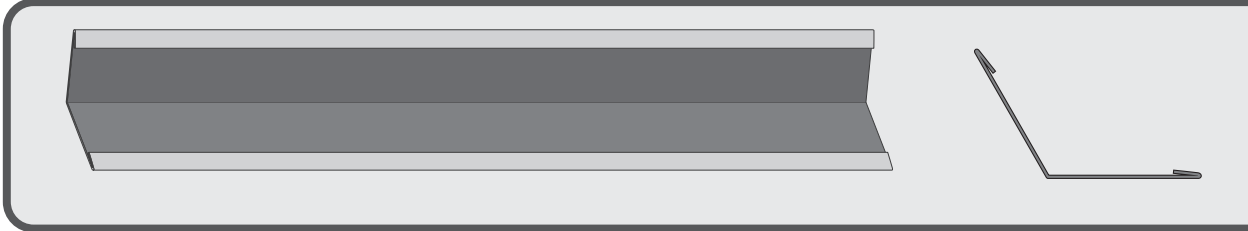
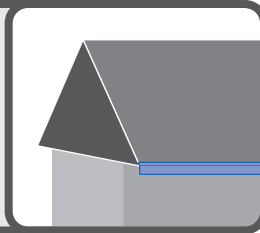
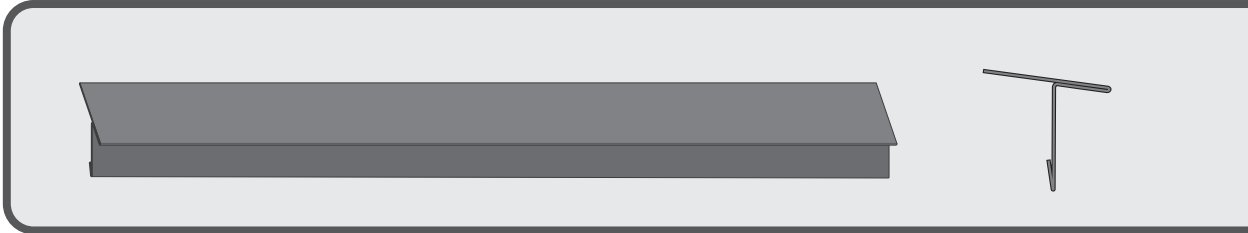
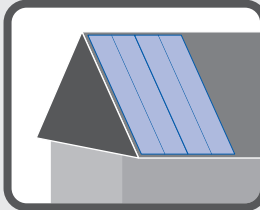
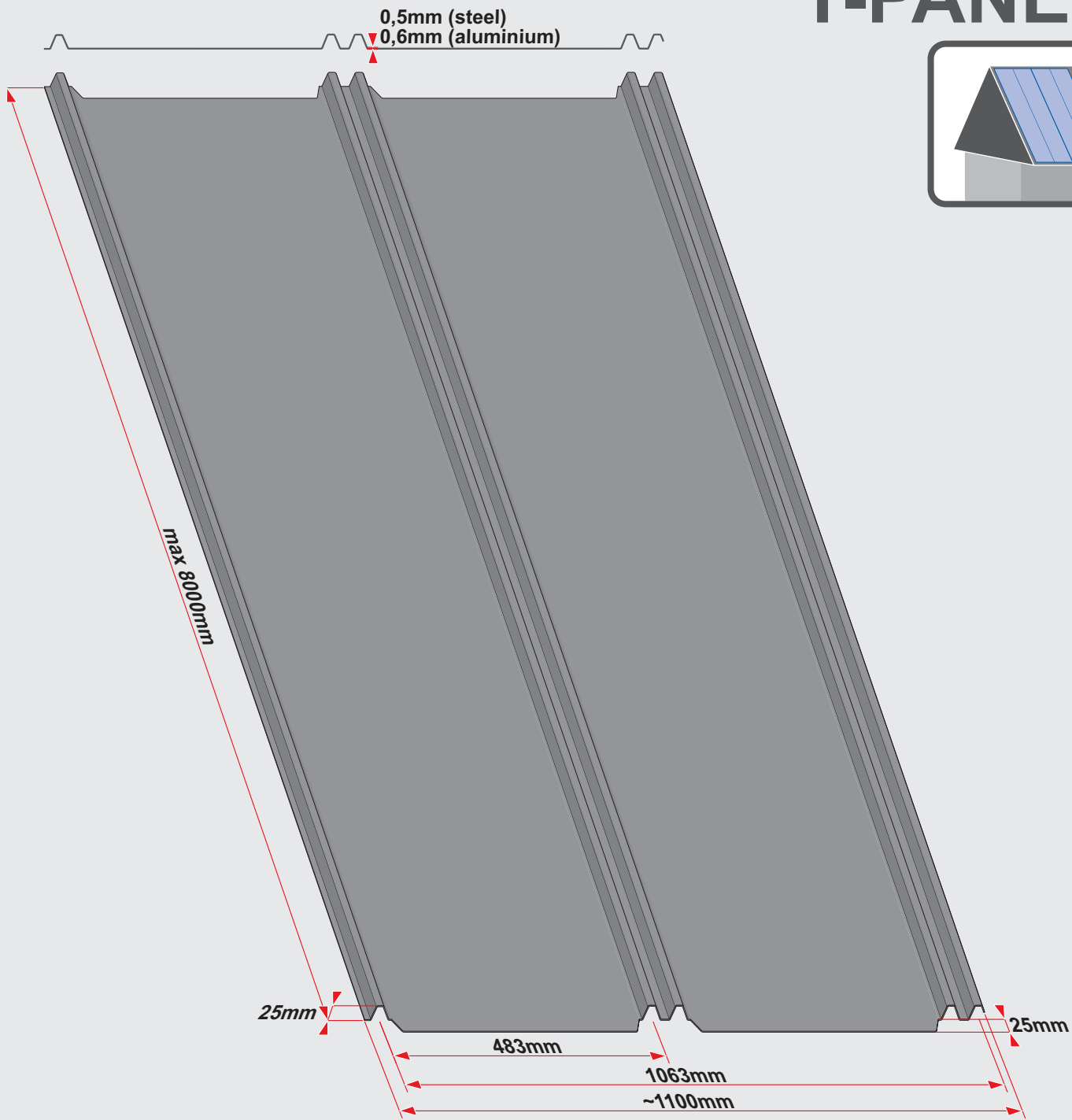


Návod na montáž

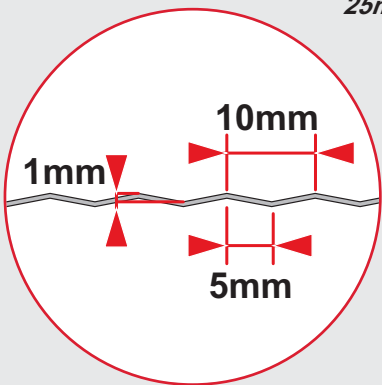
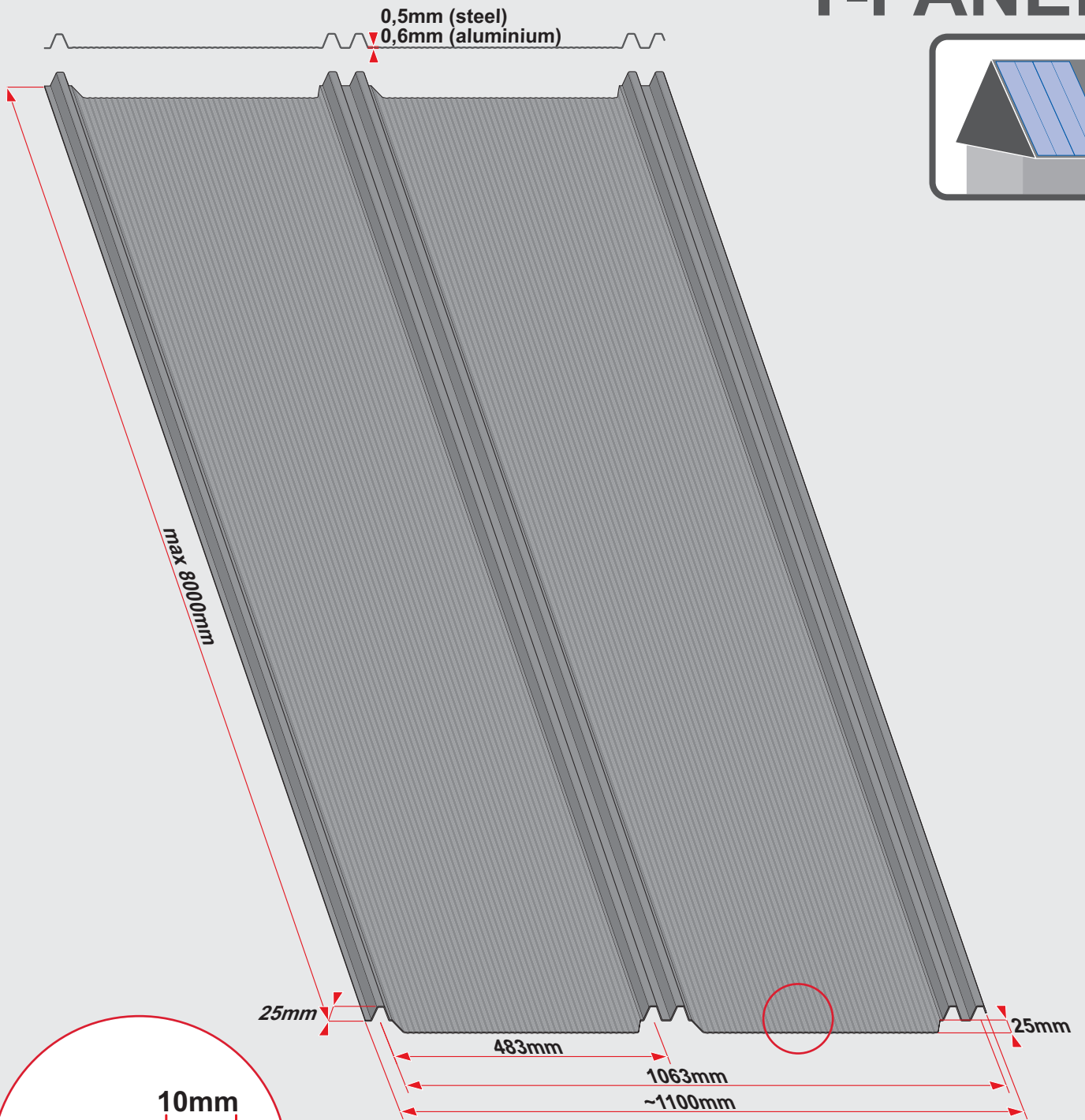
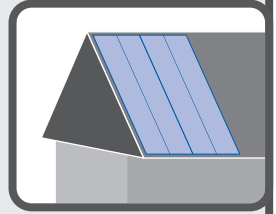
T-PANEL



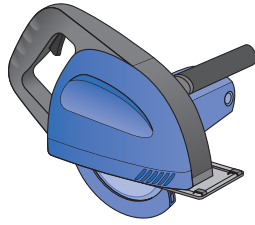
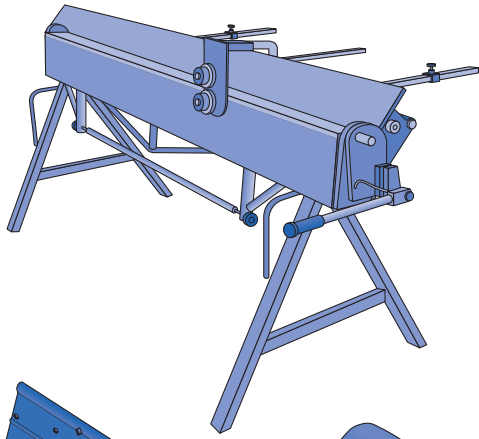
T-PANEL



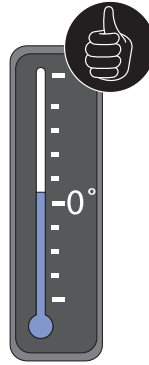
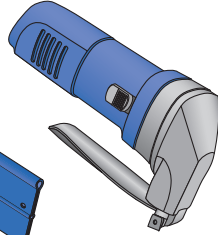
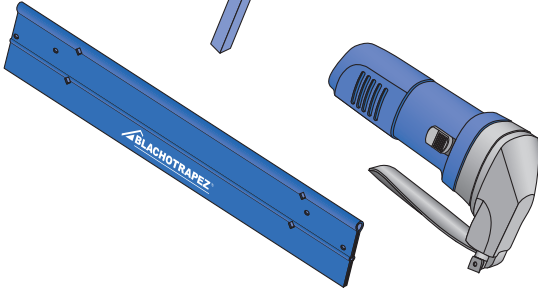
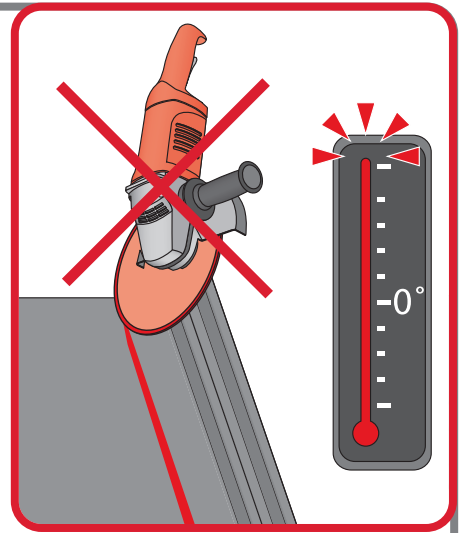
T-PANEL



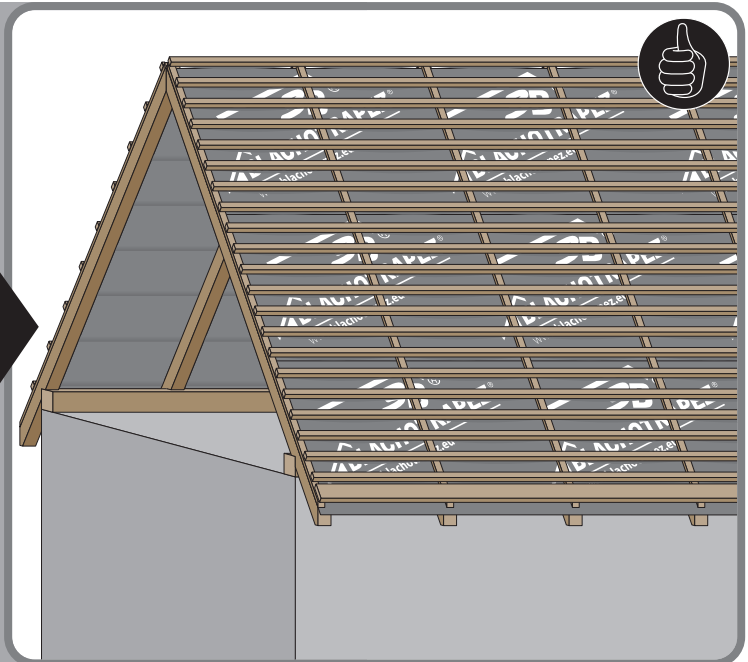
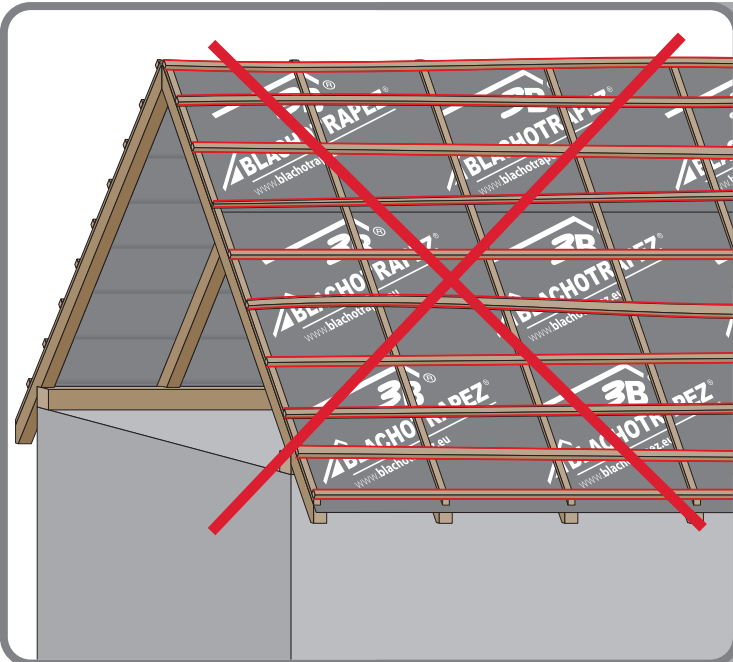
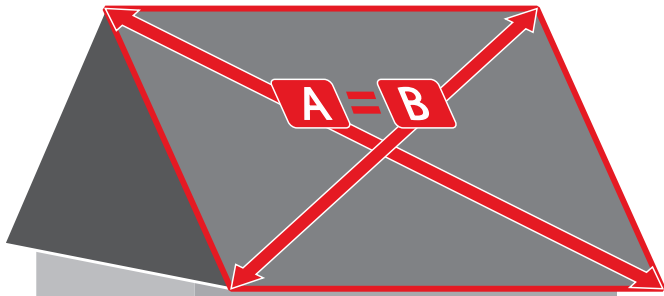
1



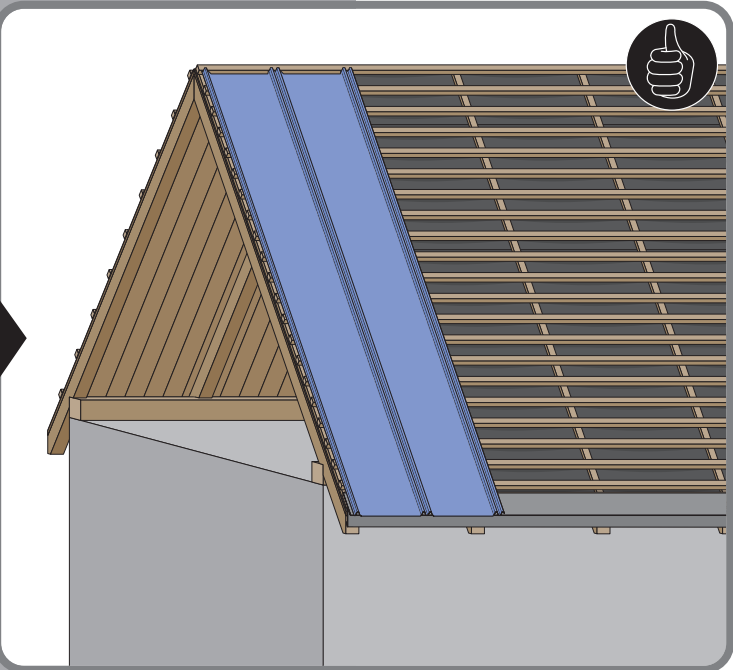
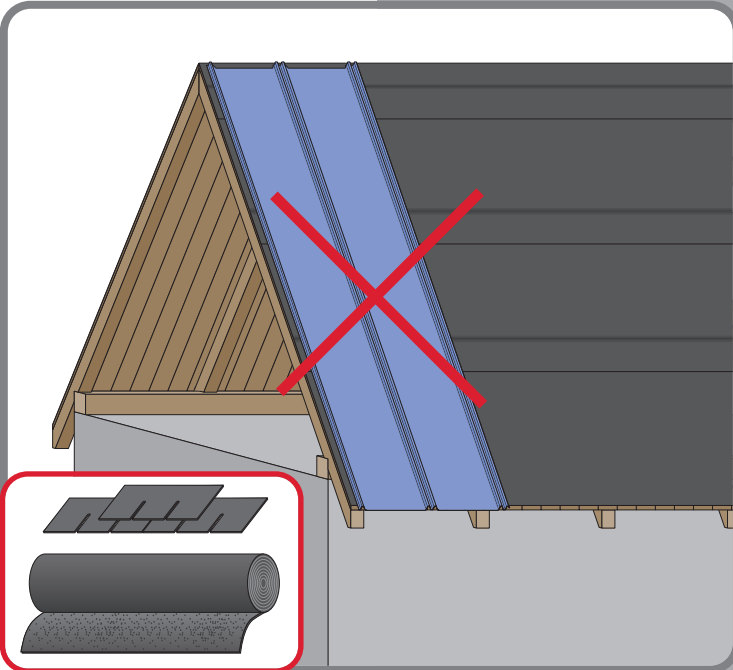
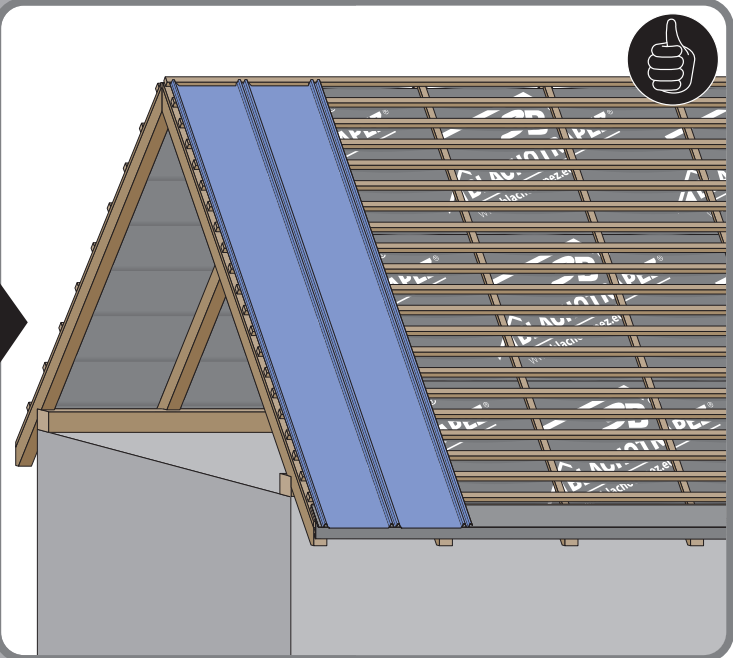
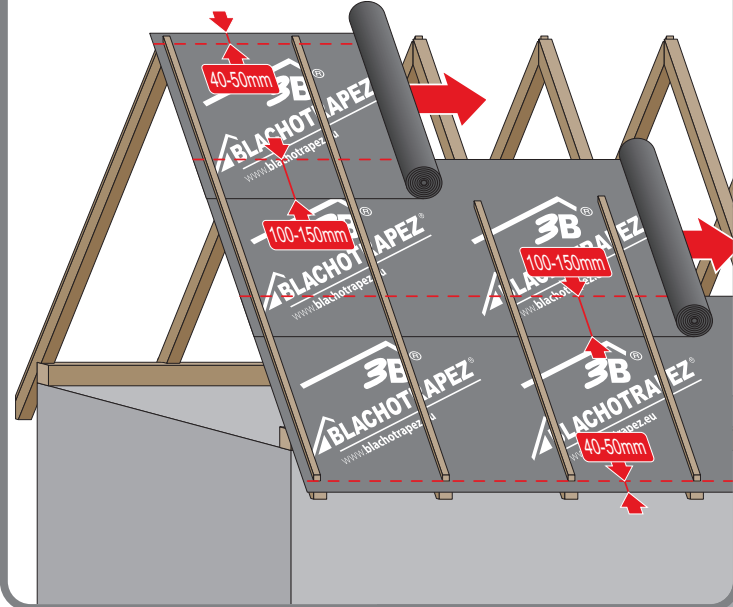
max 4000 r/min



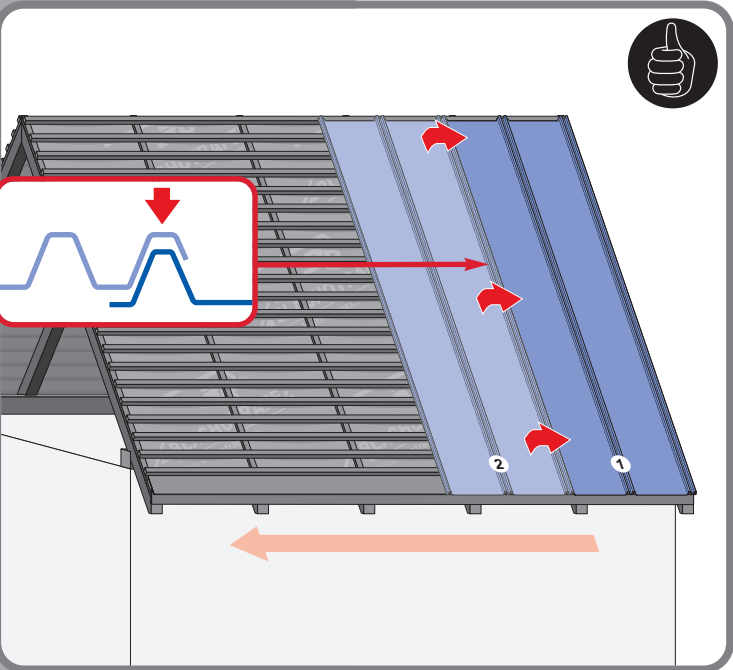
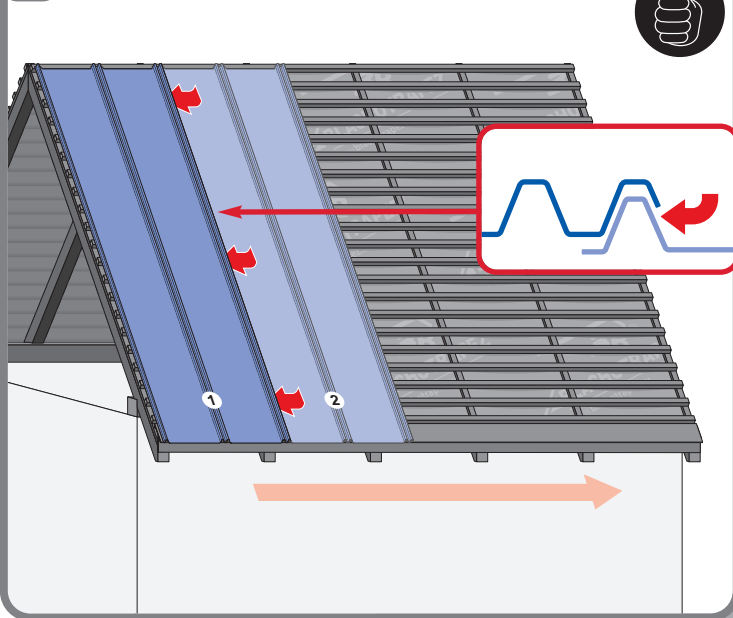
2



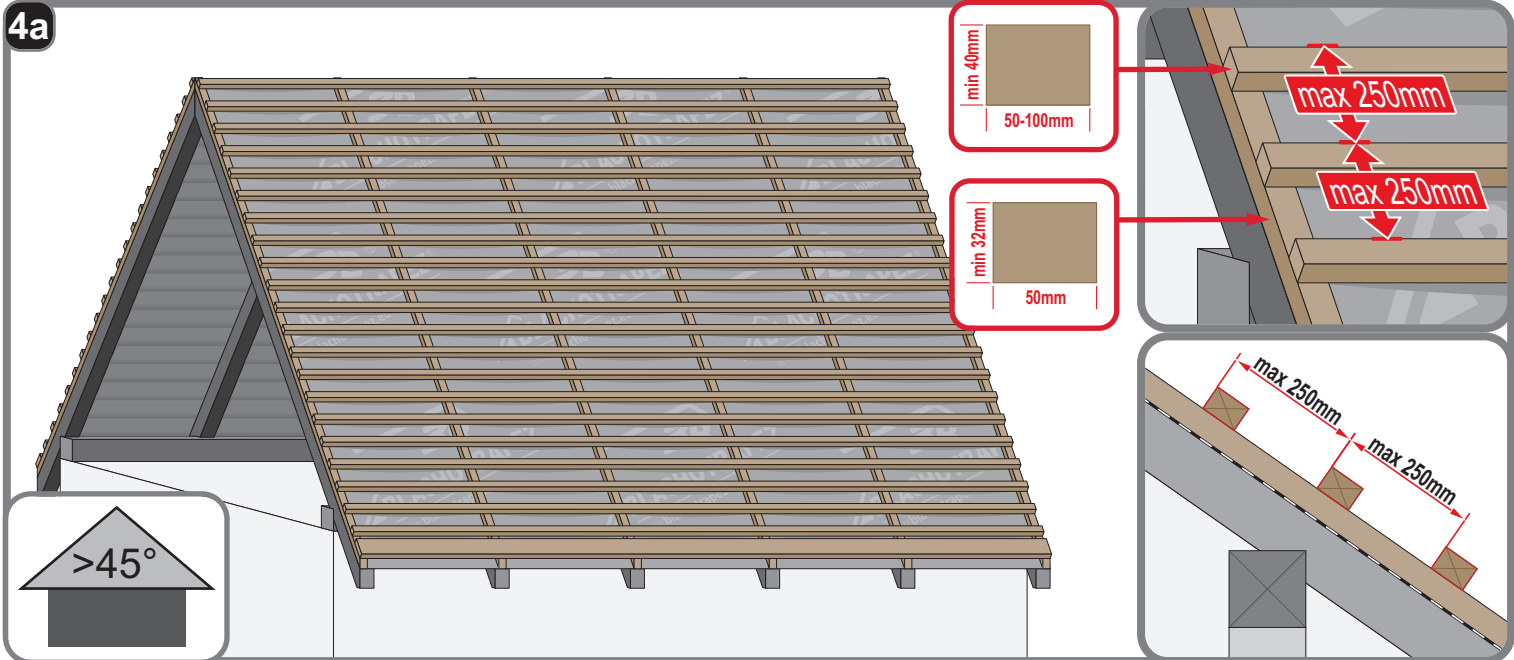
3a



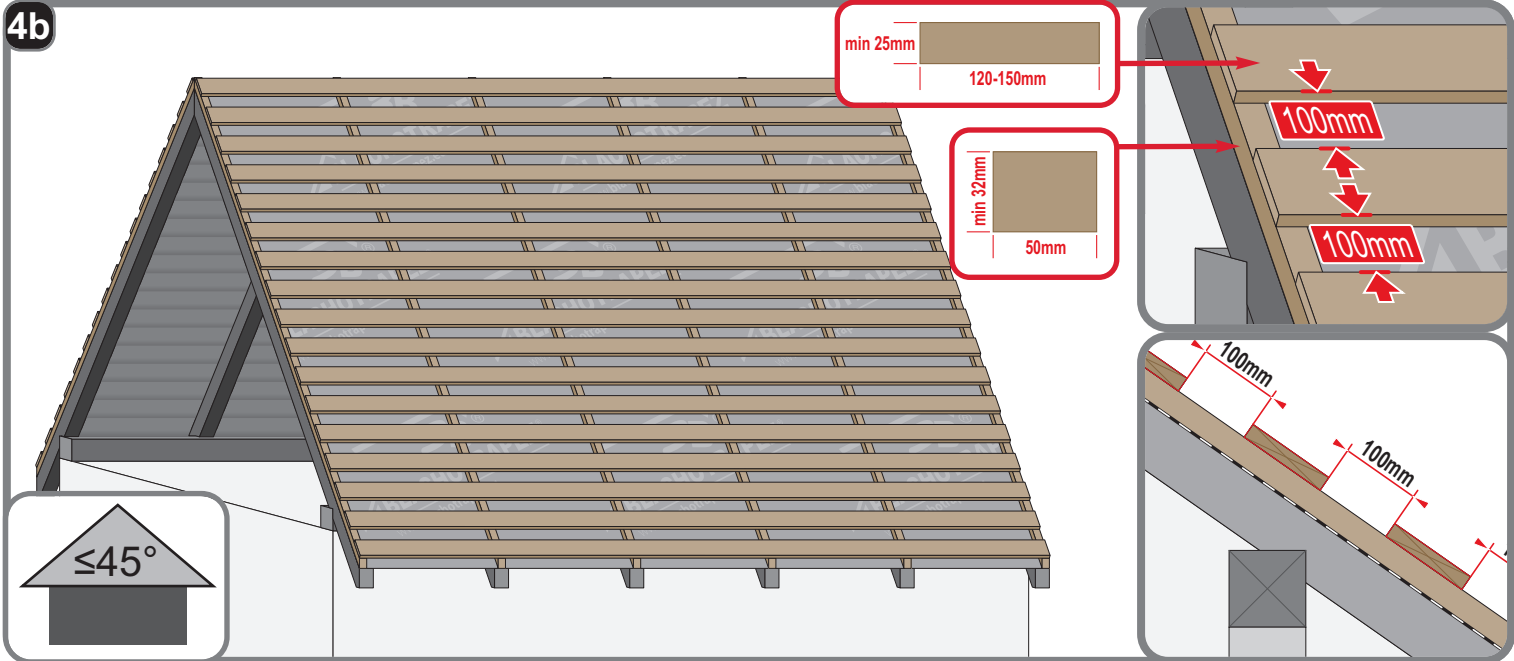
3b



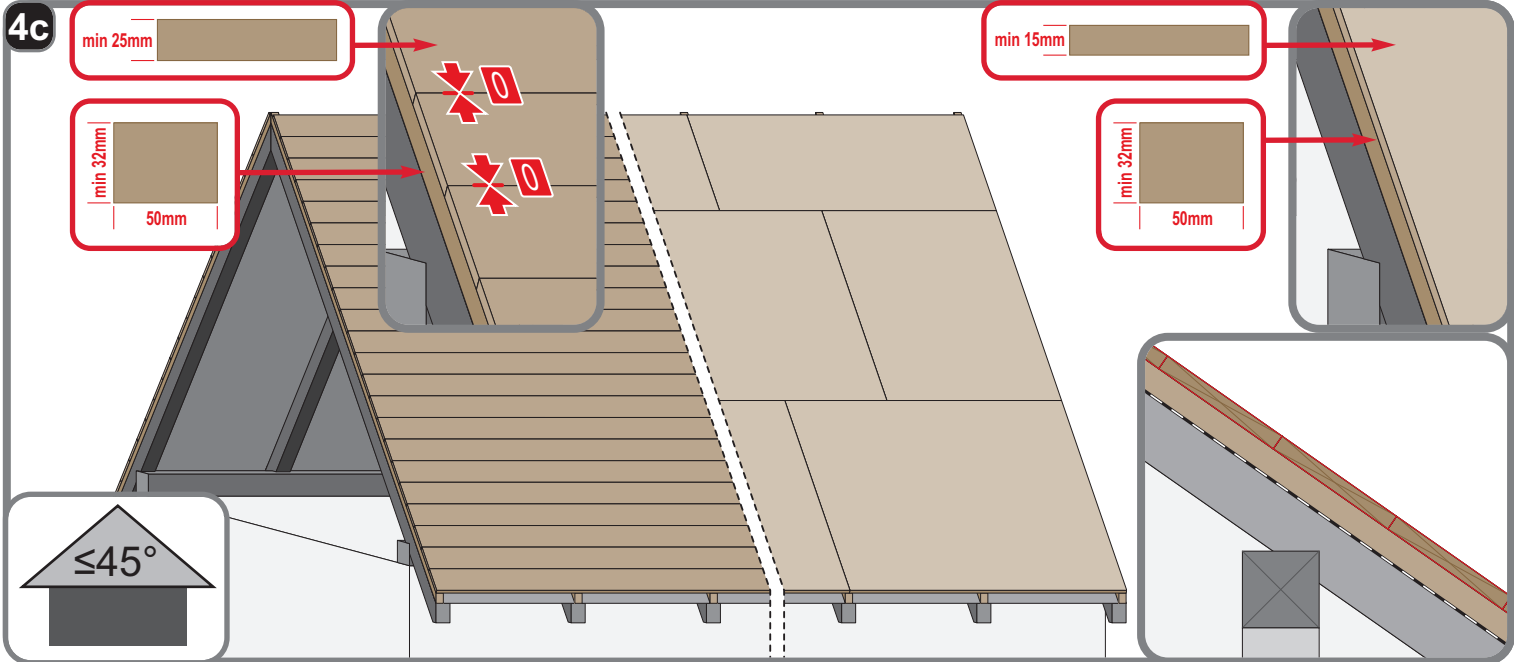
4a



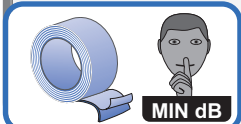
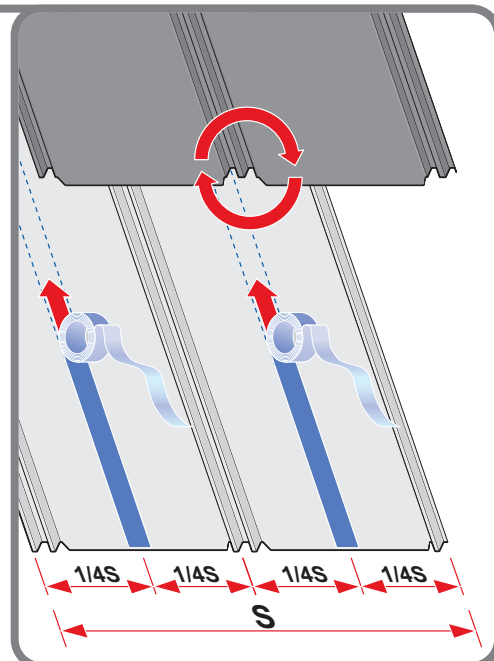
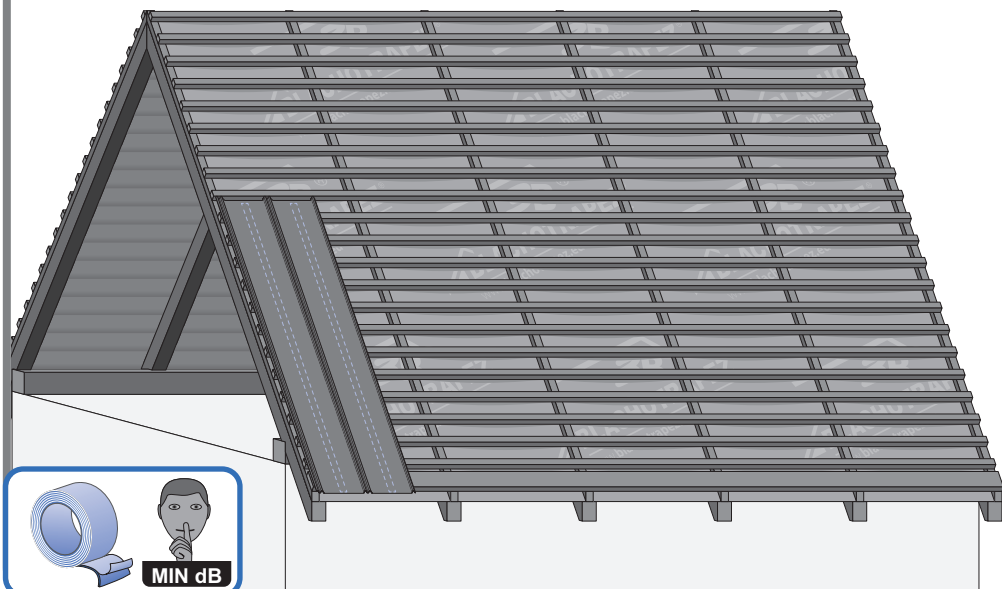
4b



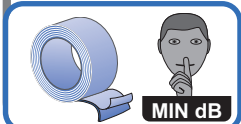
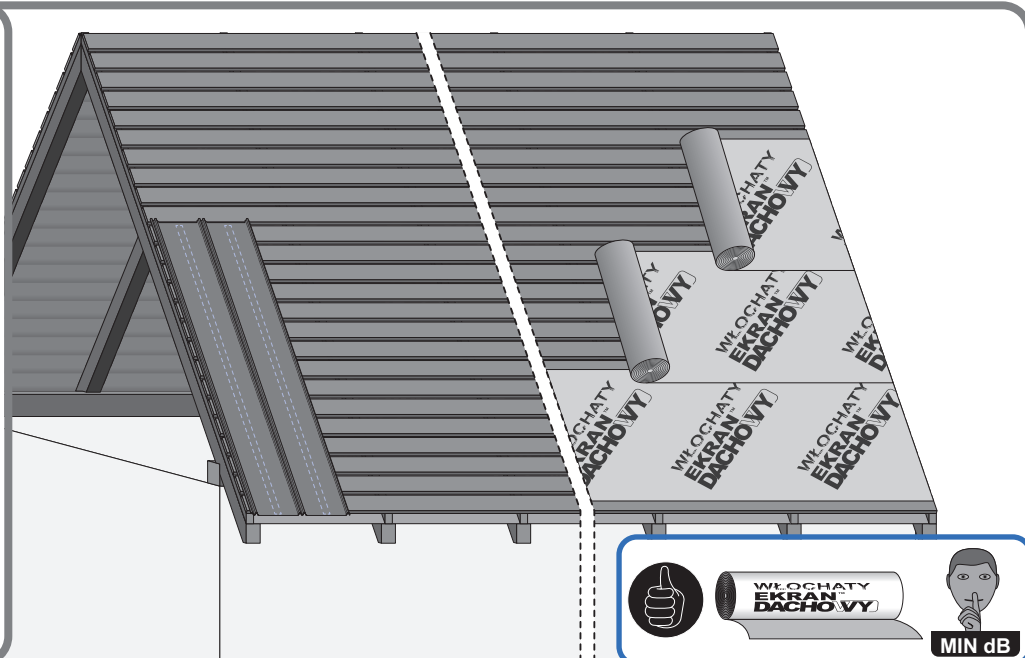
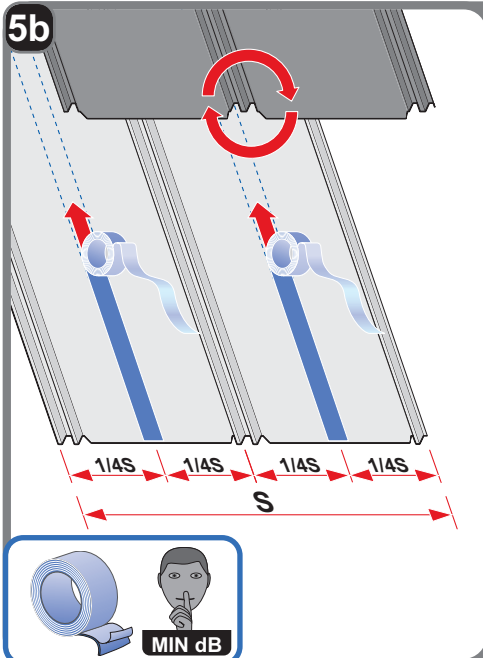
4c



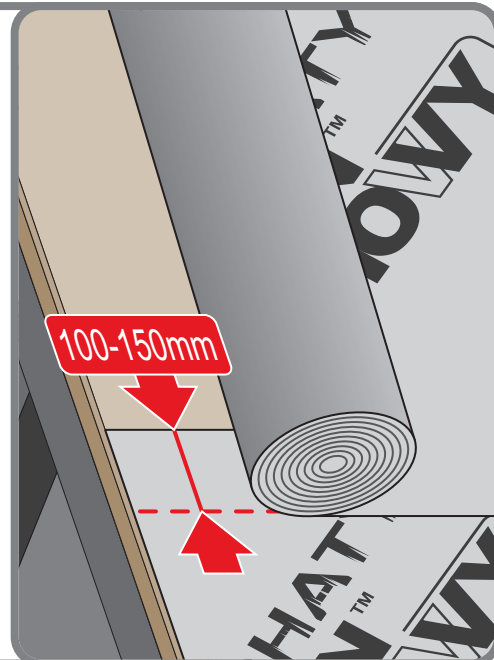
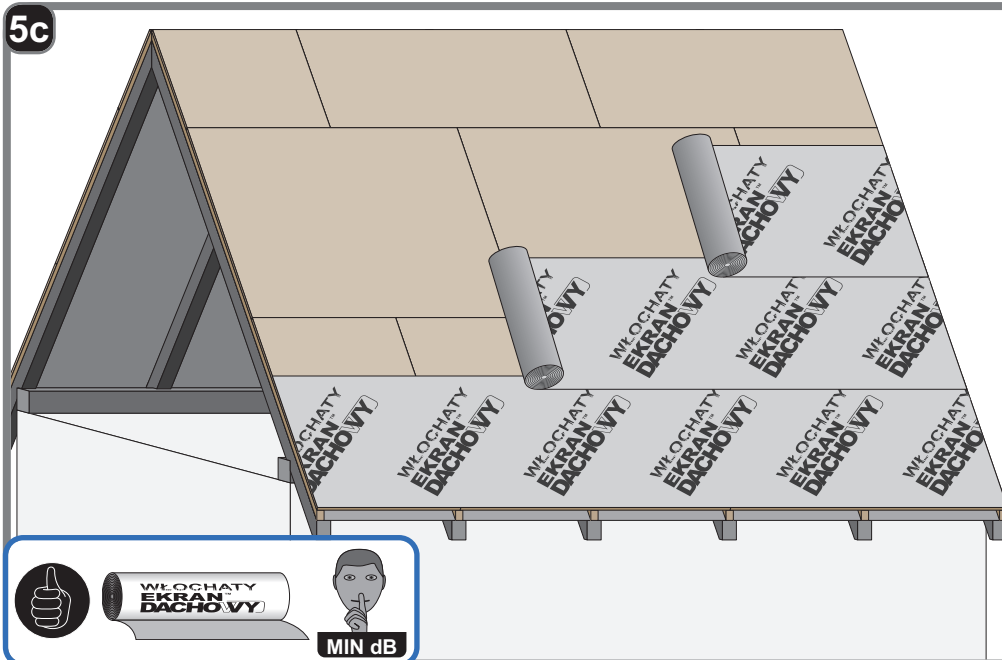
5a



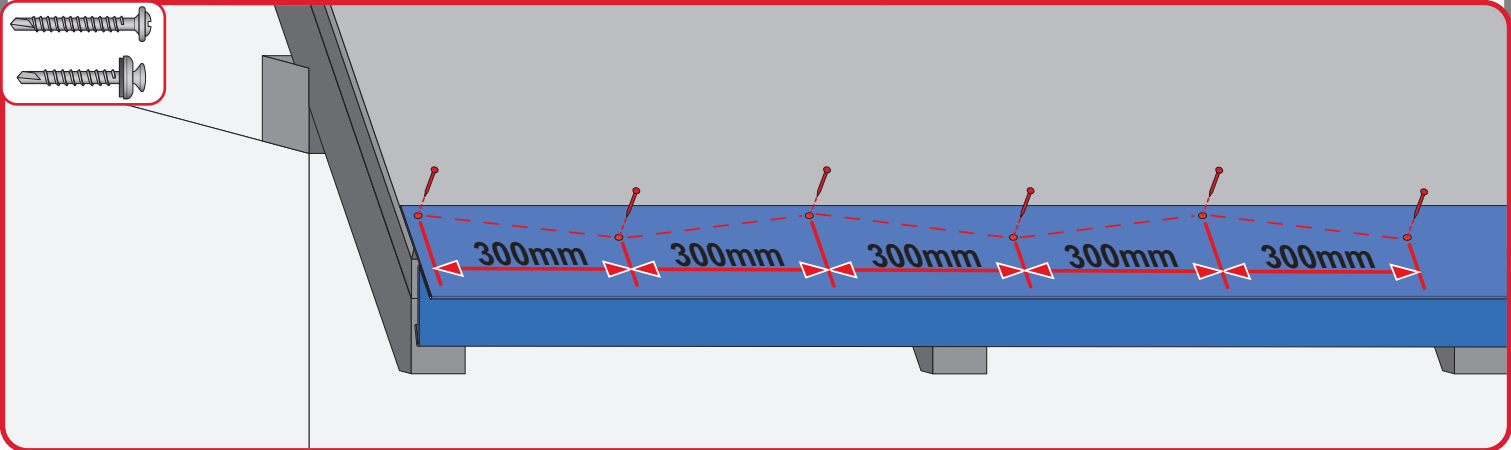
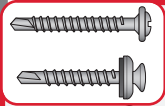
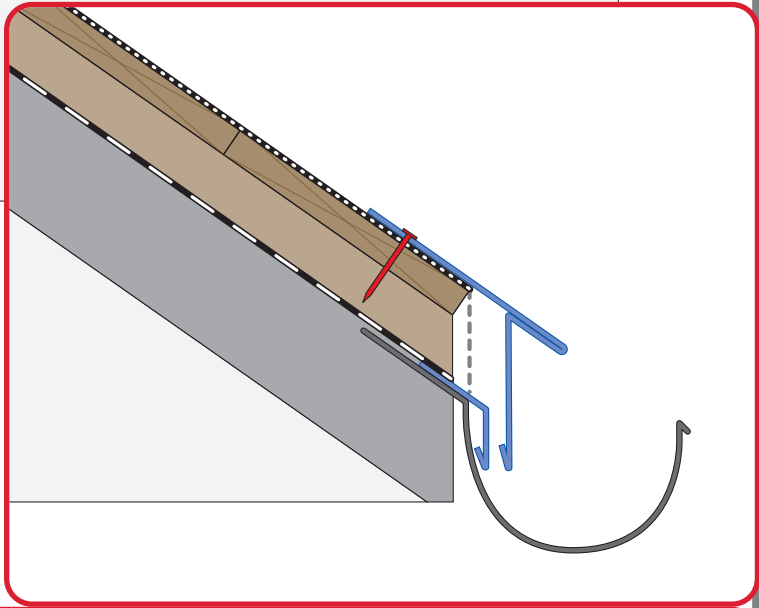
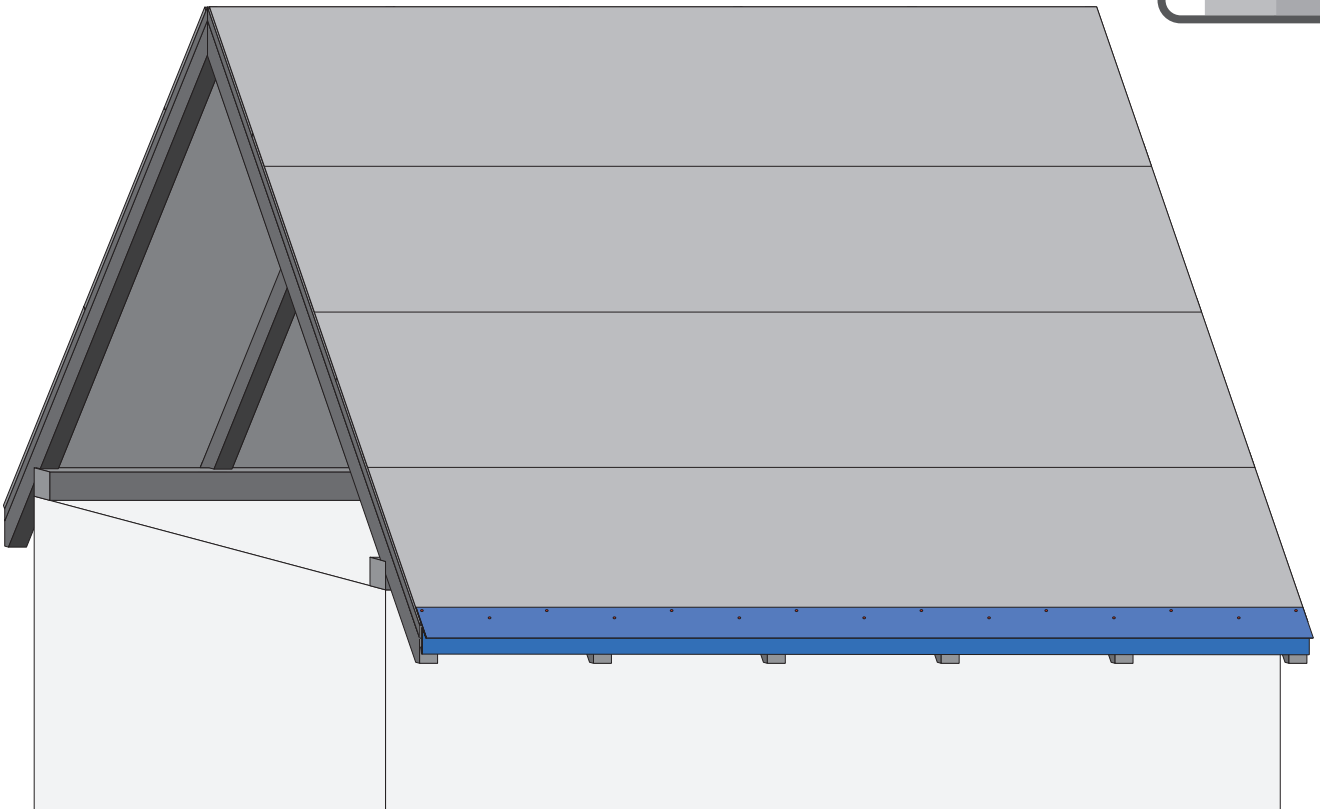
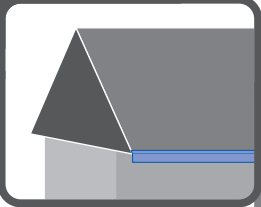
5b



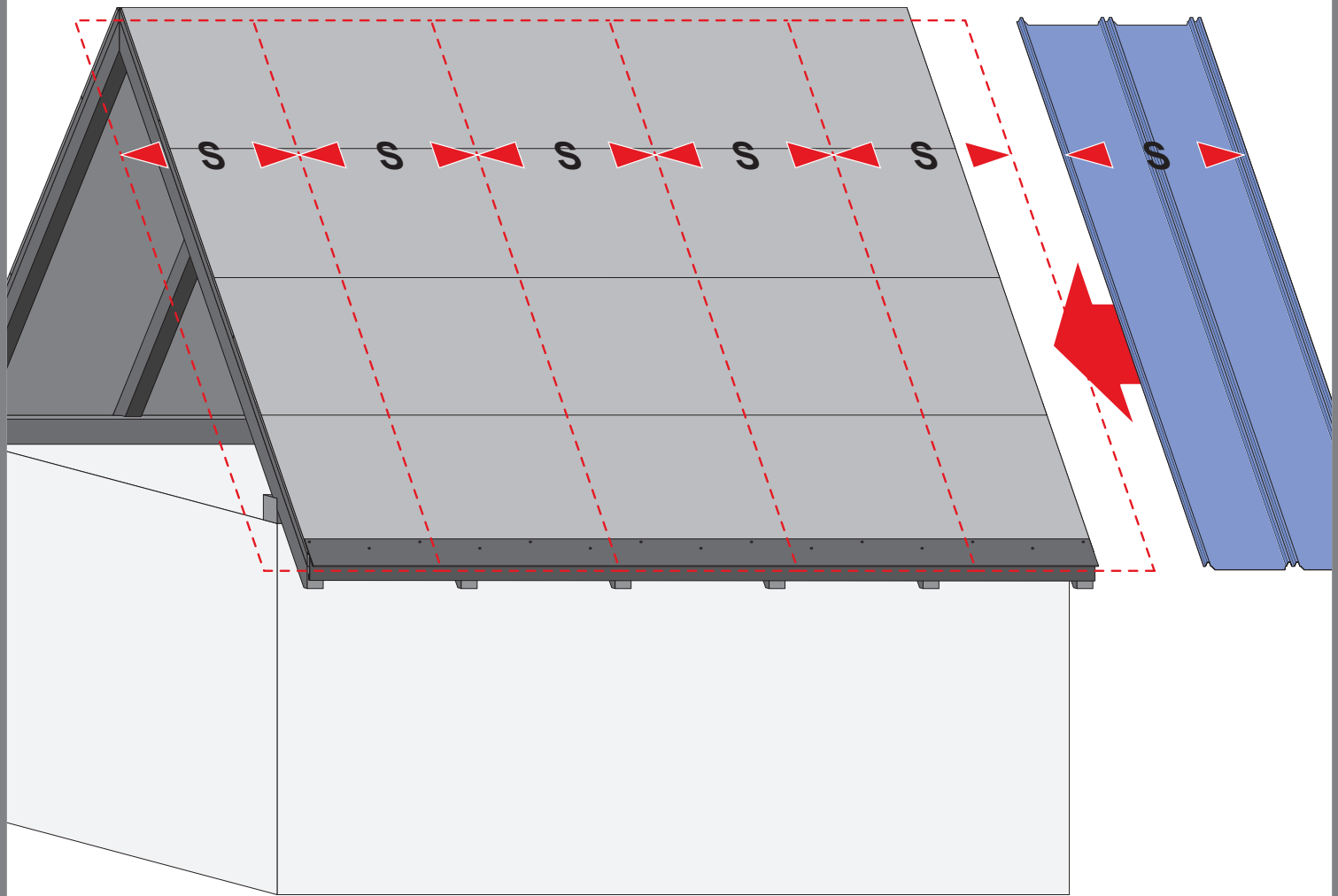
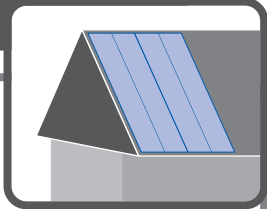
5c



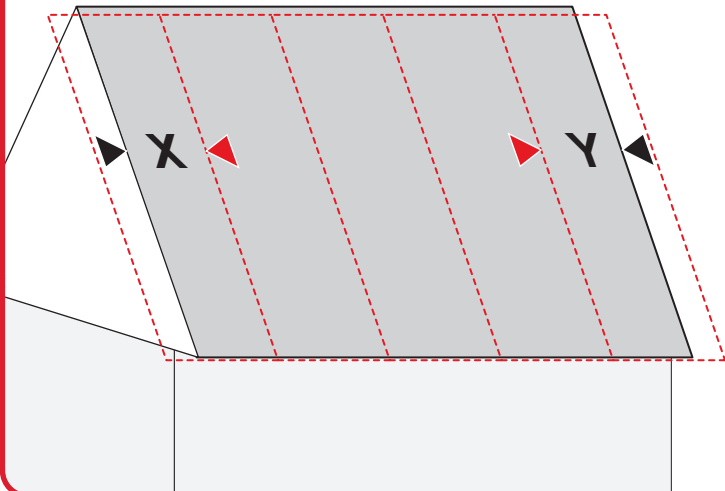
6



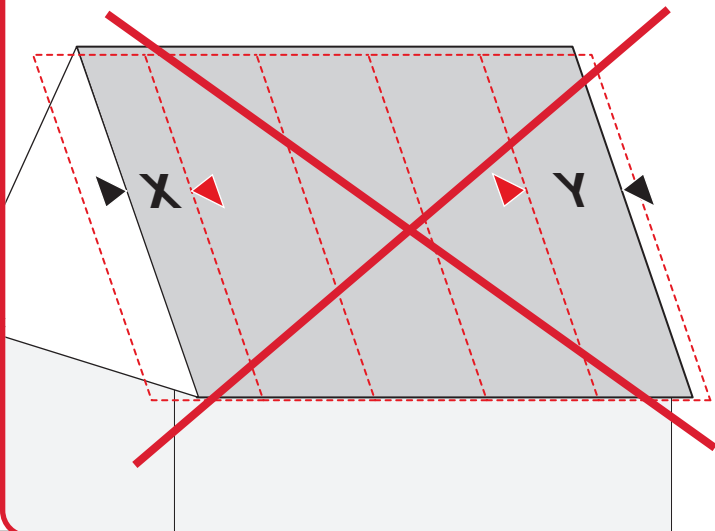
7a



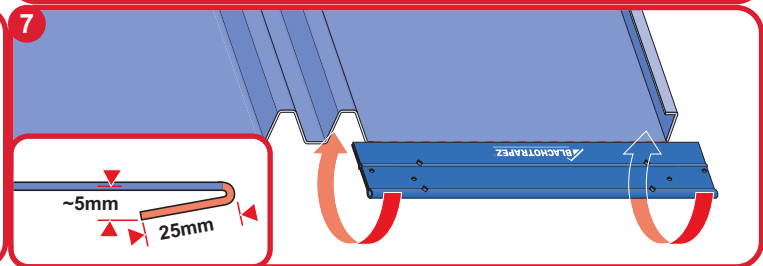
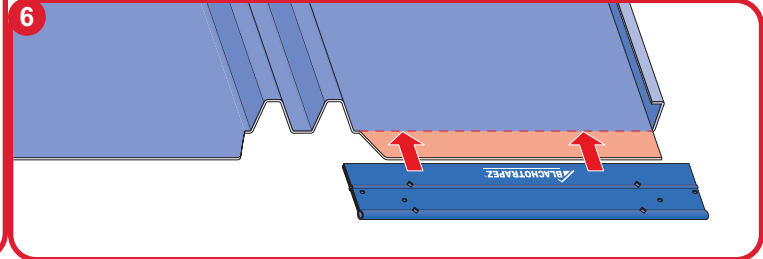
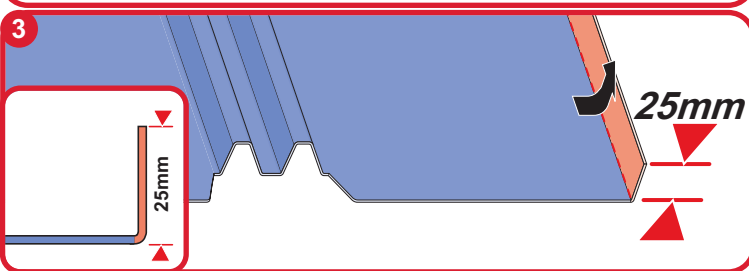
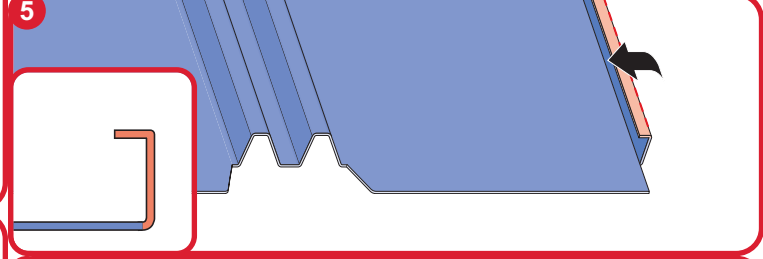
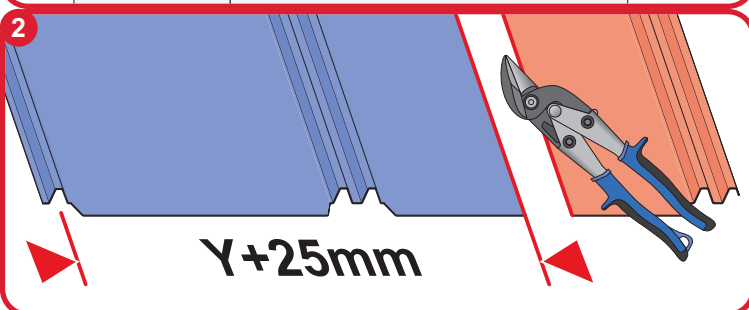
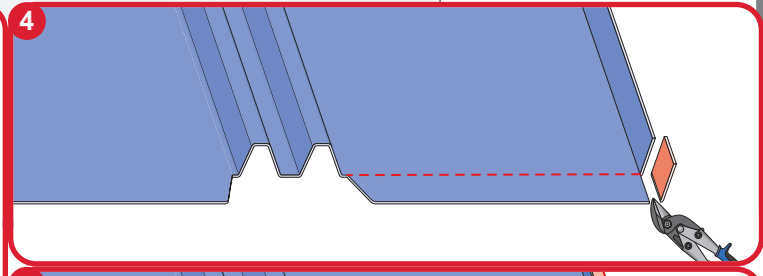
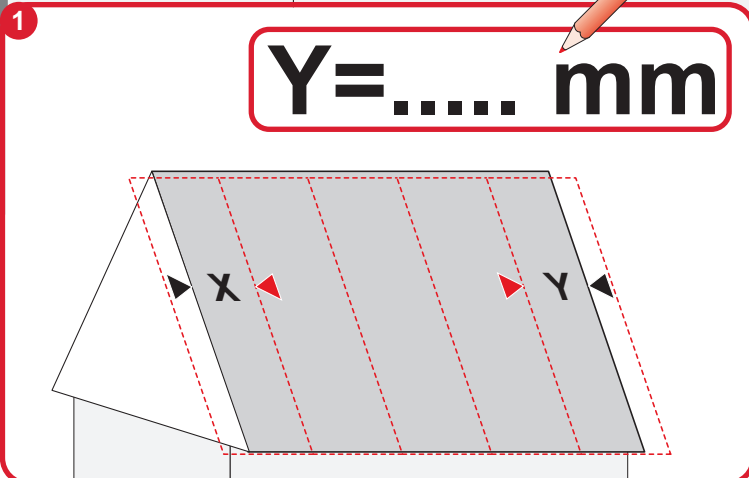
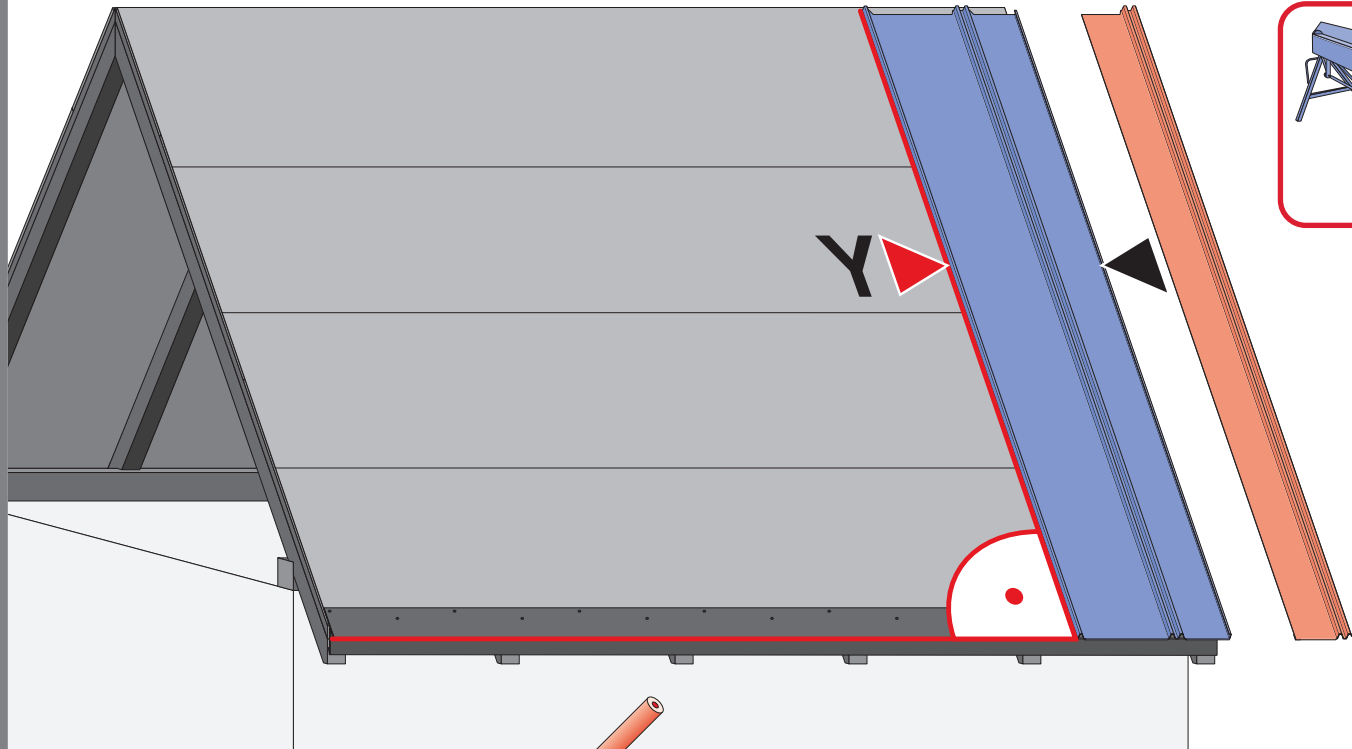
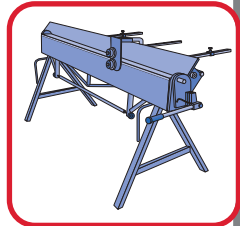
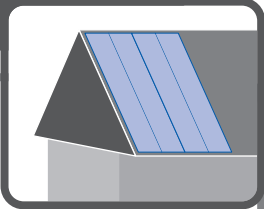
$X=Y$



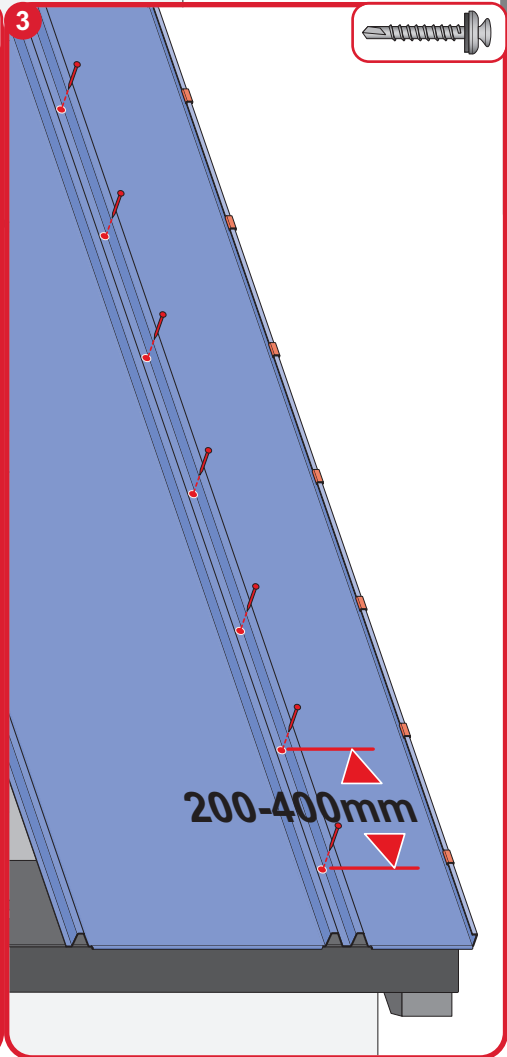
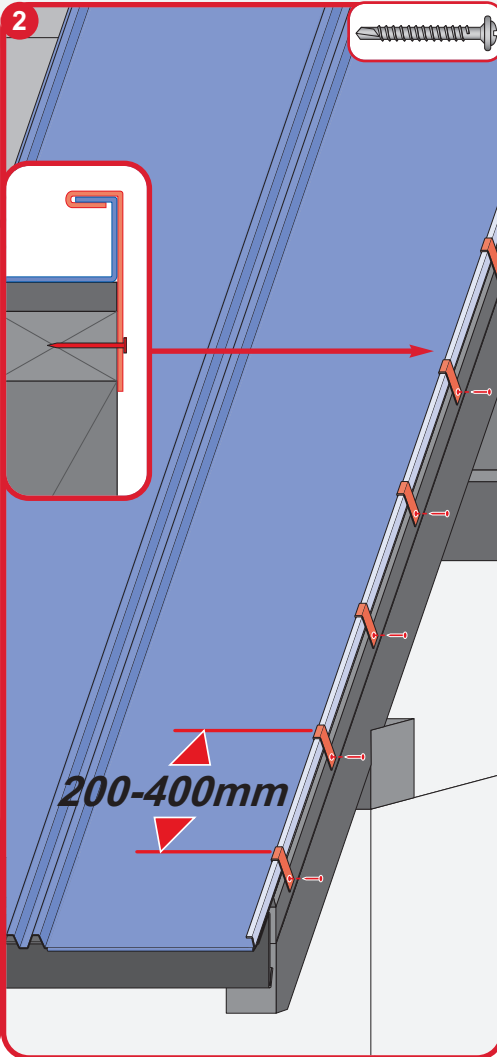
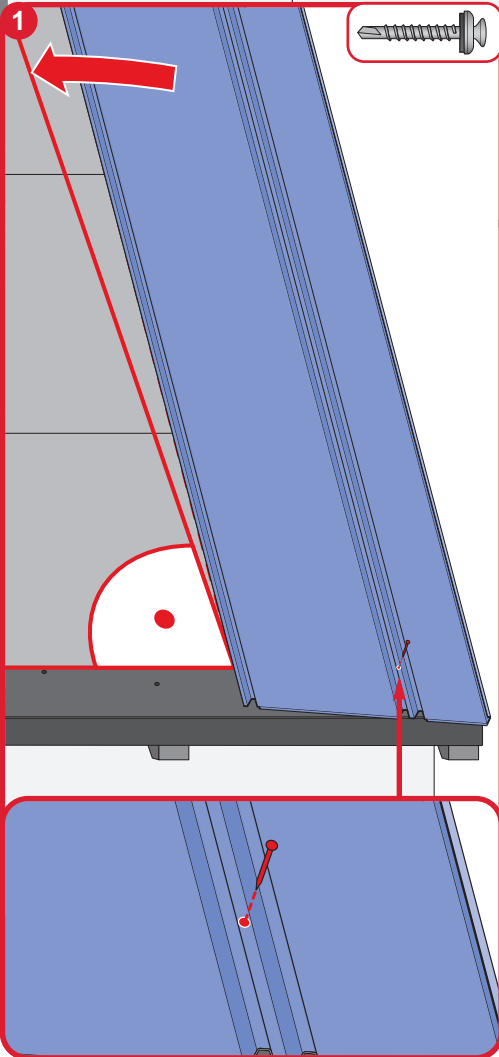
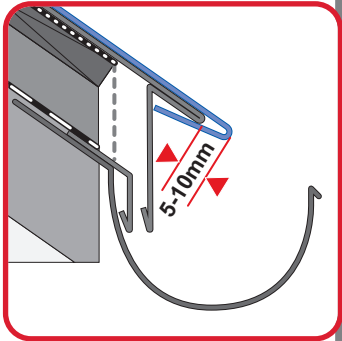
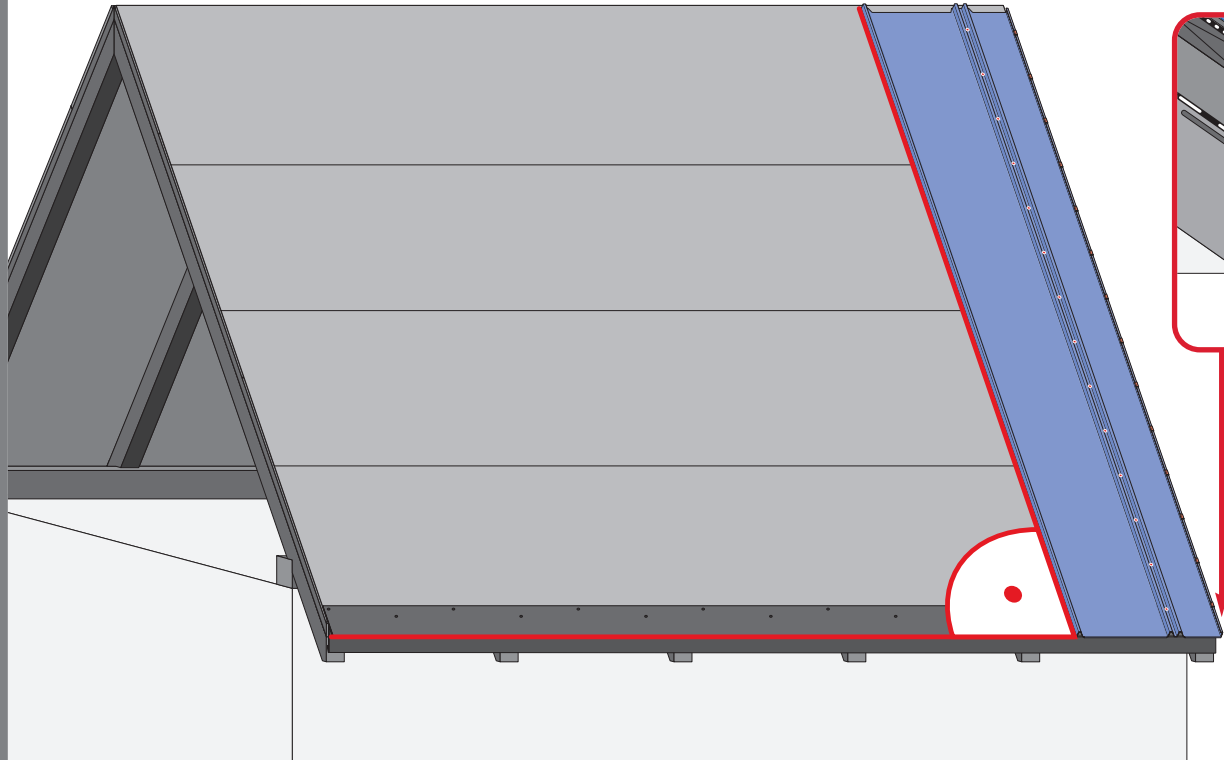
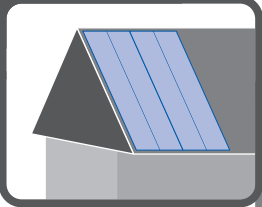
$X \neq Y$



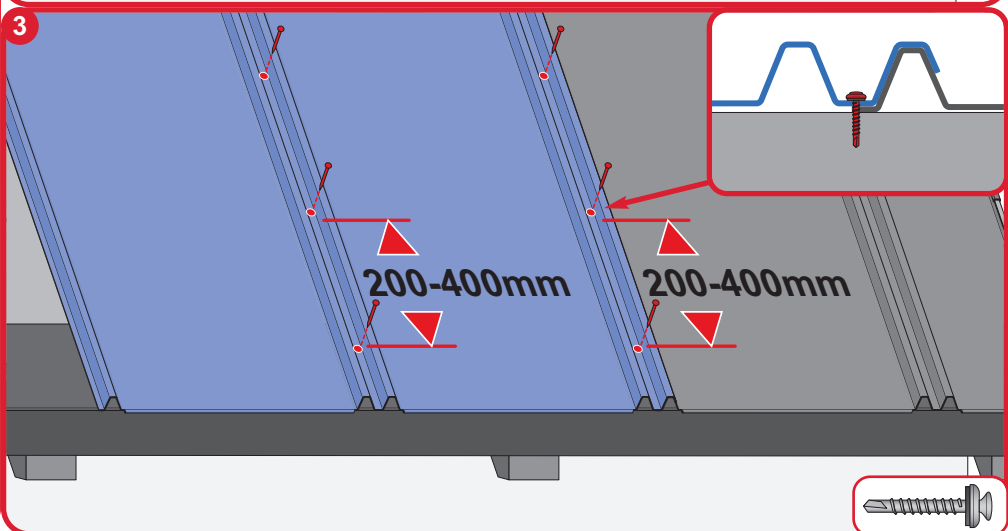
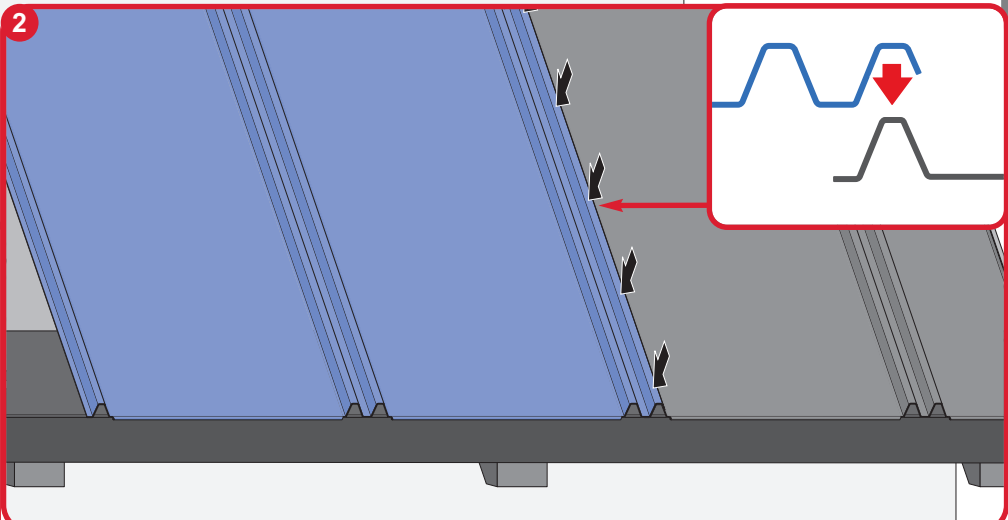
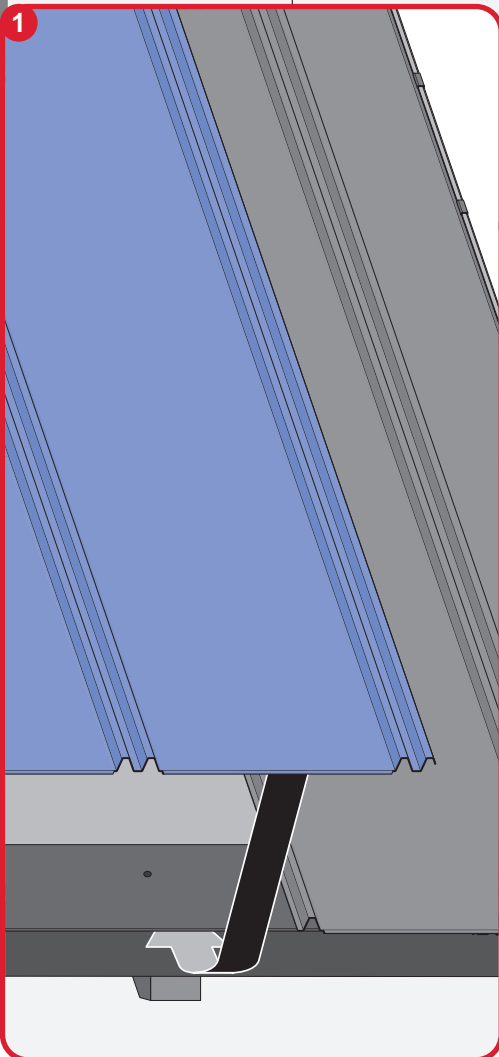
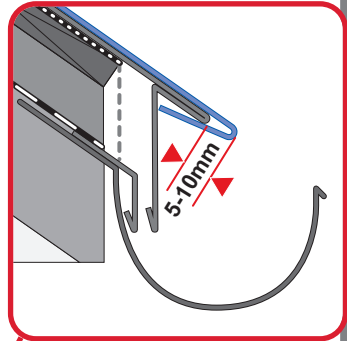
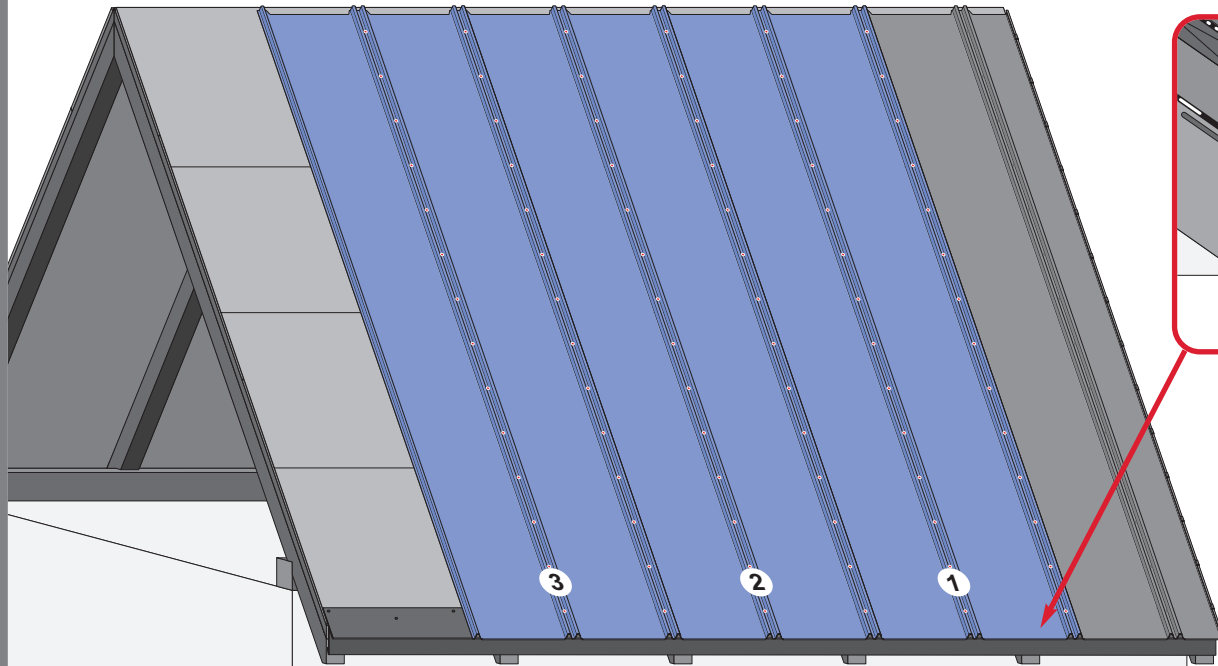
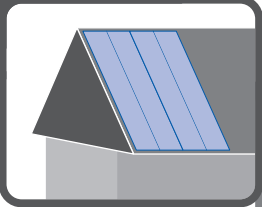
7b



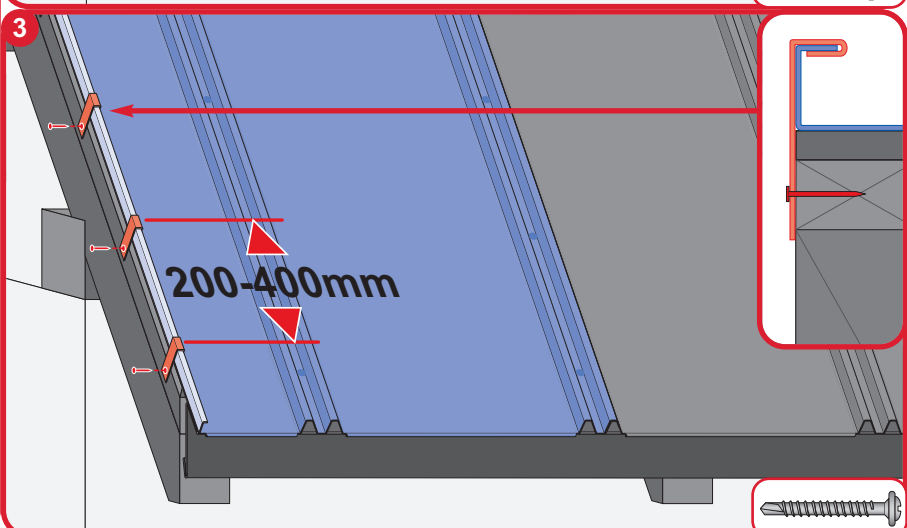
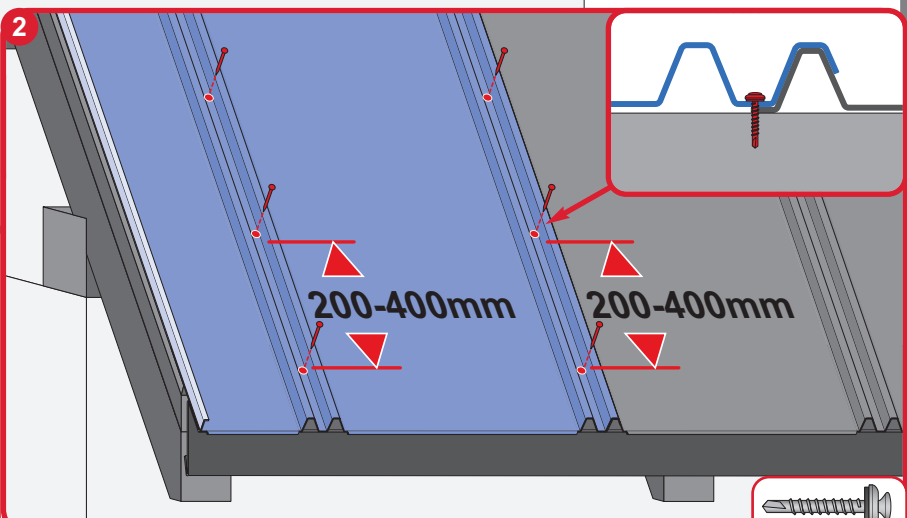
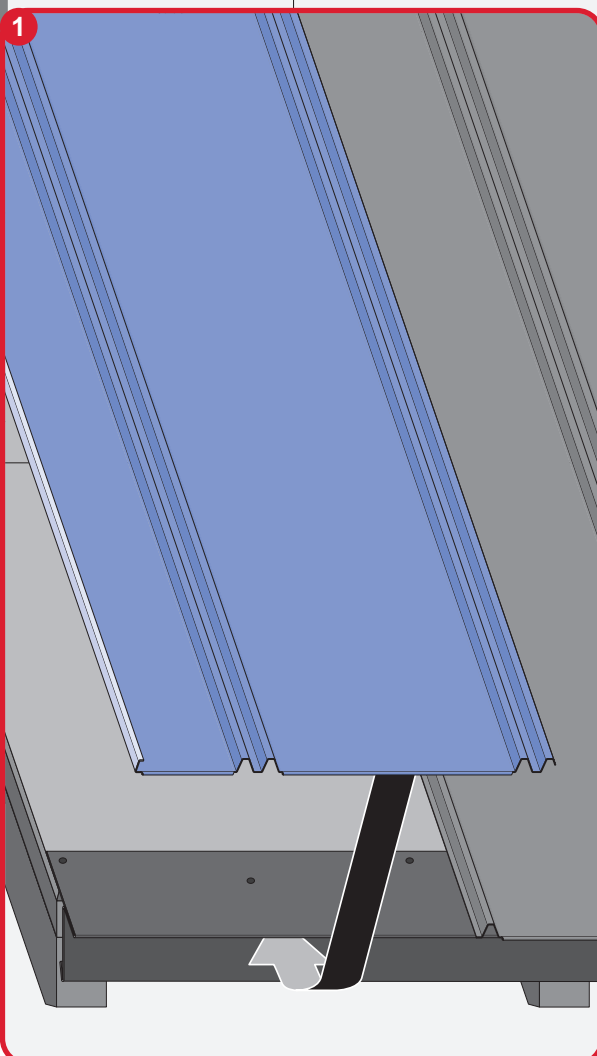
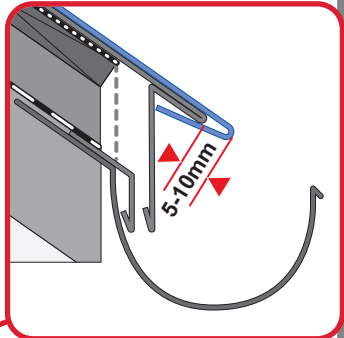
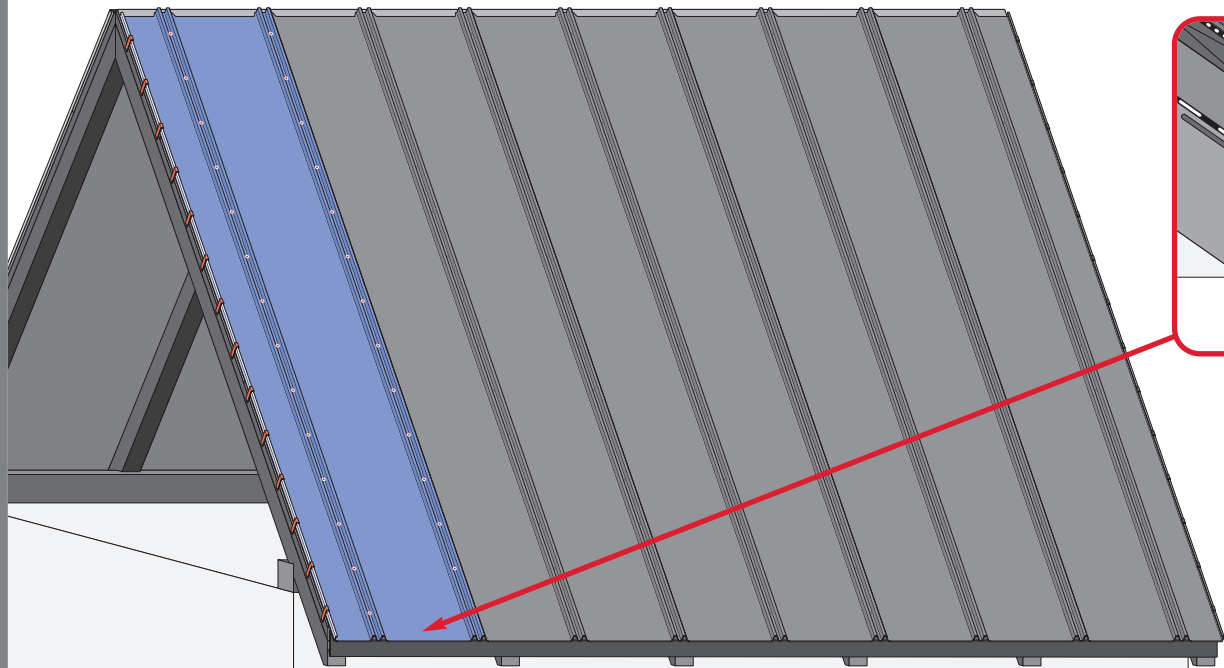
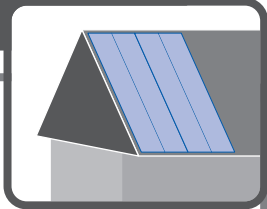
7c



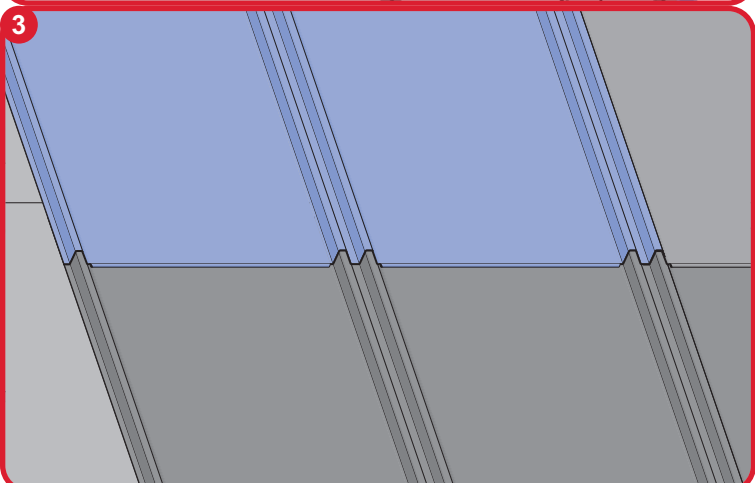
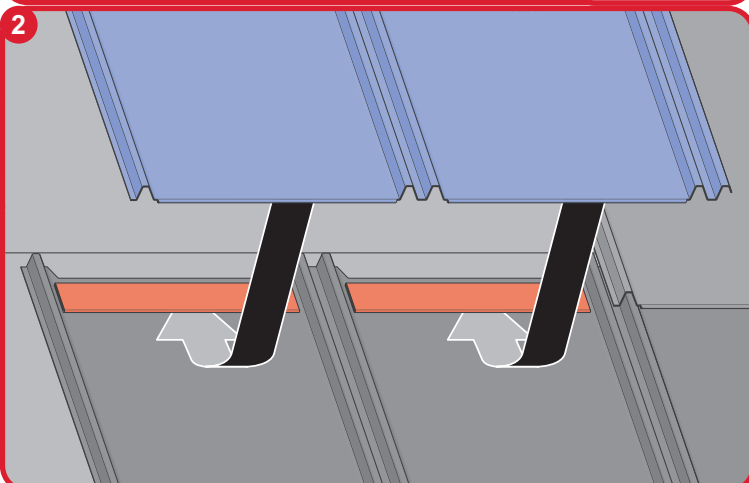
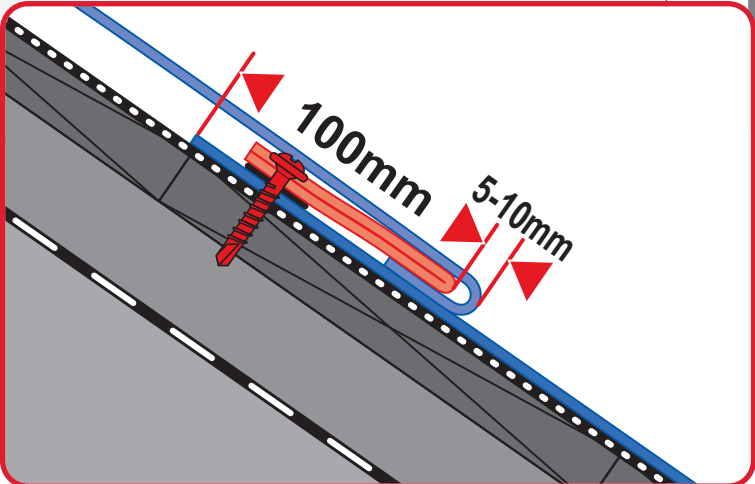
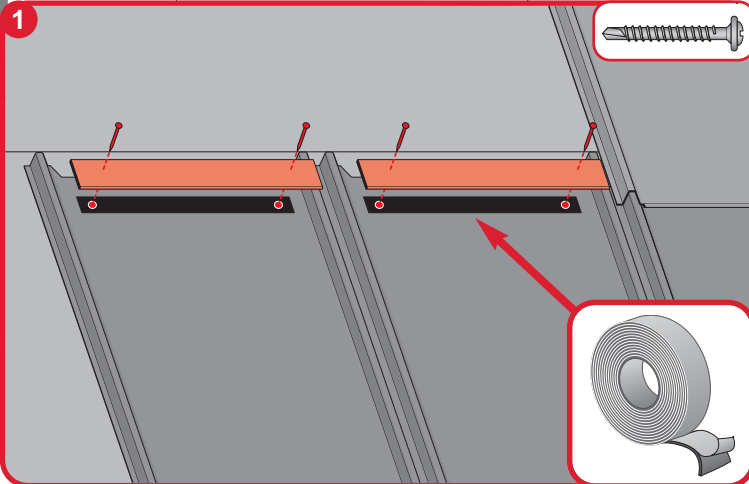
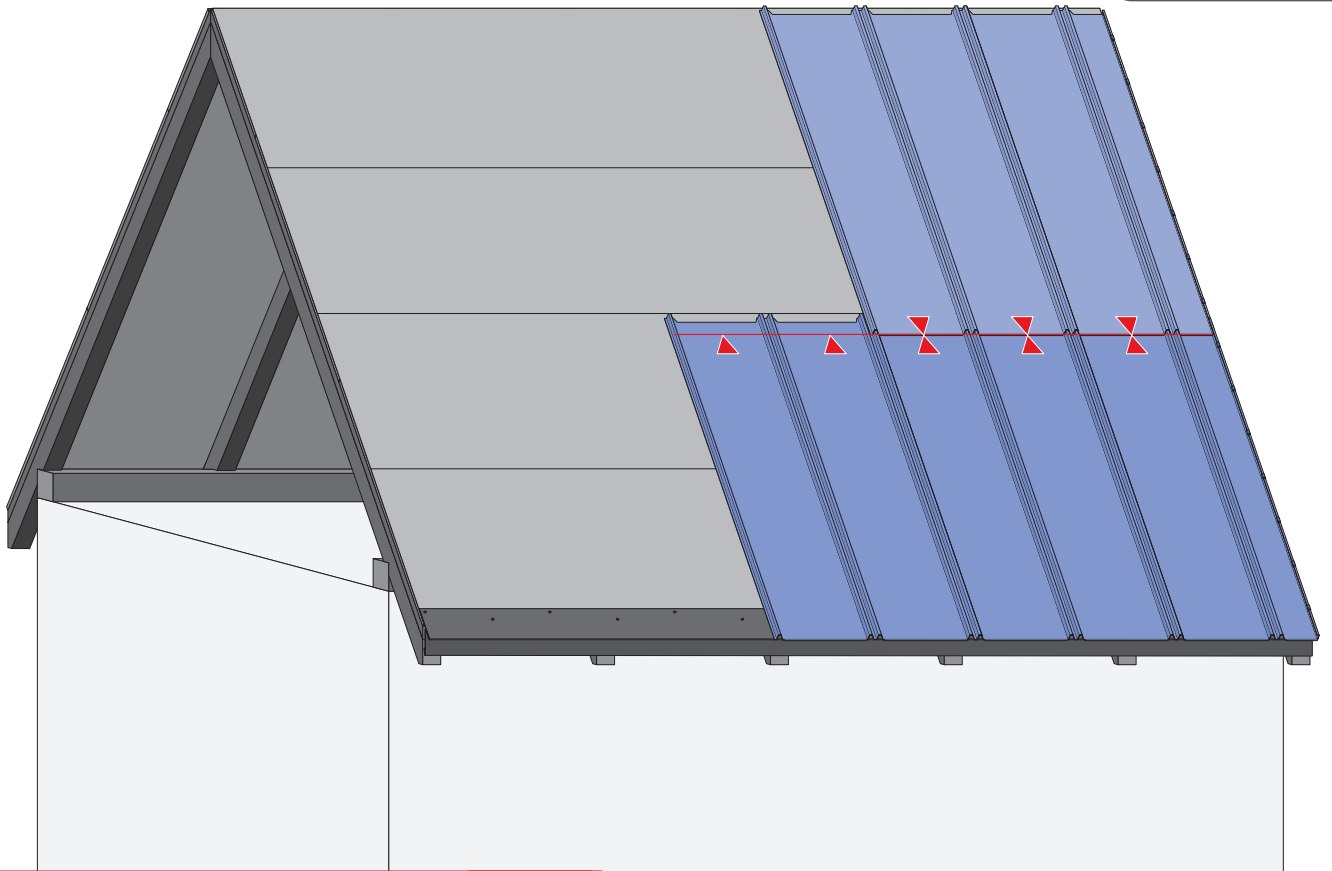
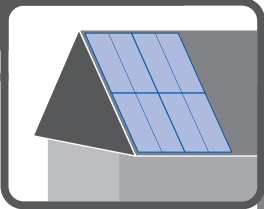
7d



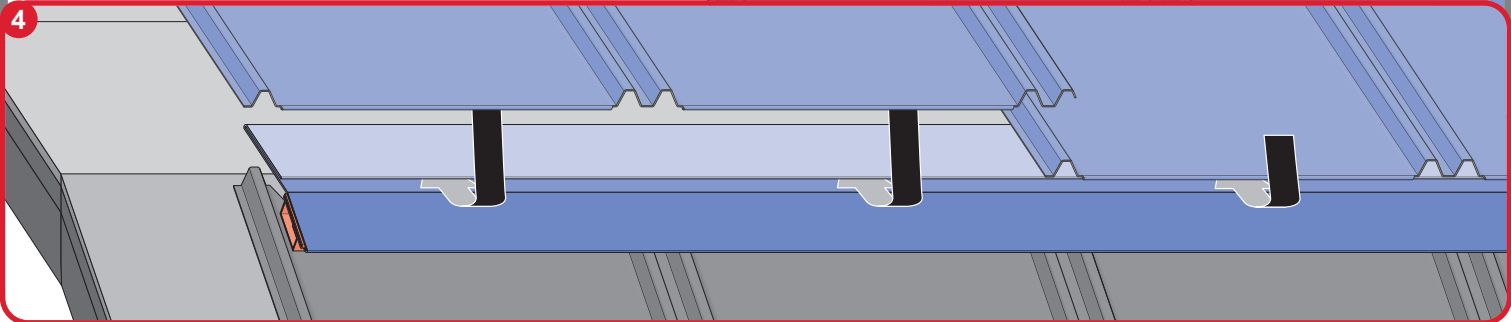
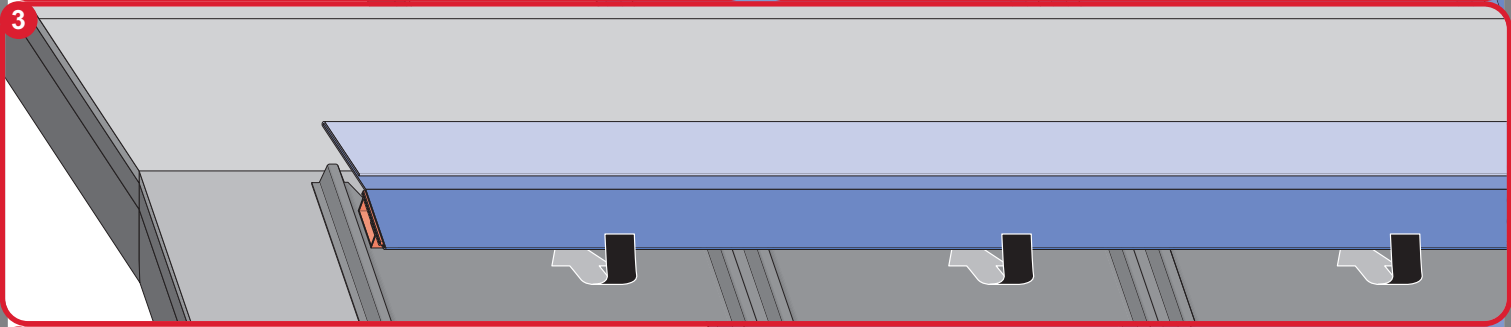
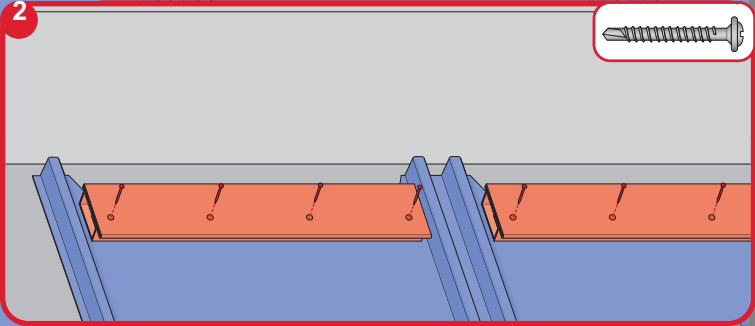
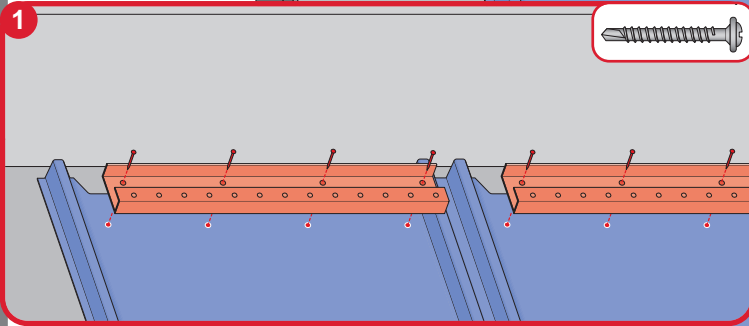
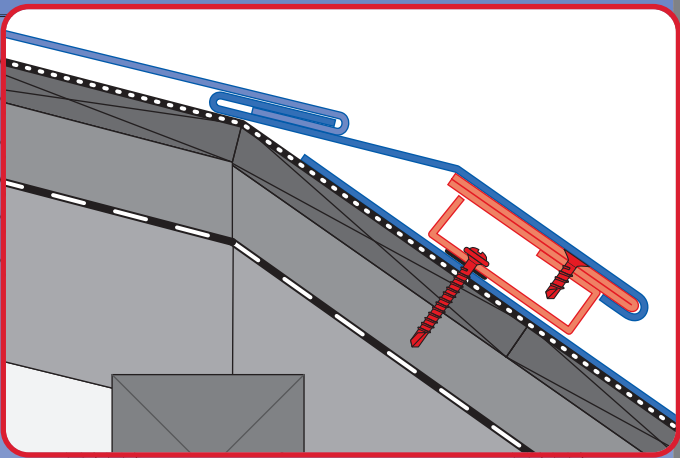
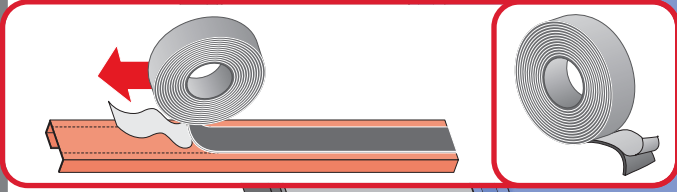
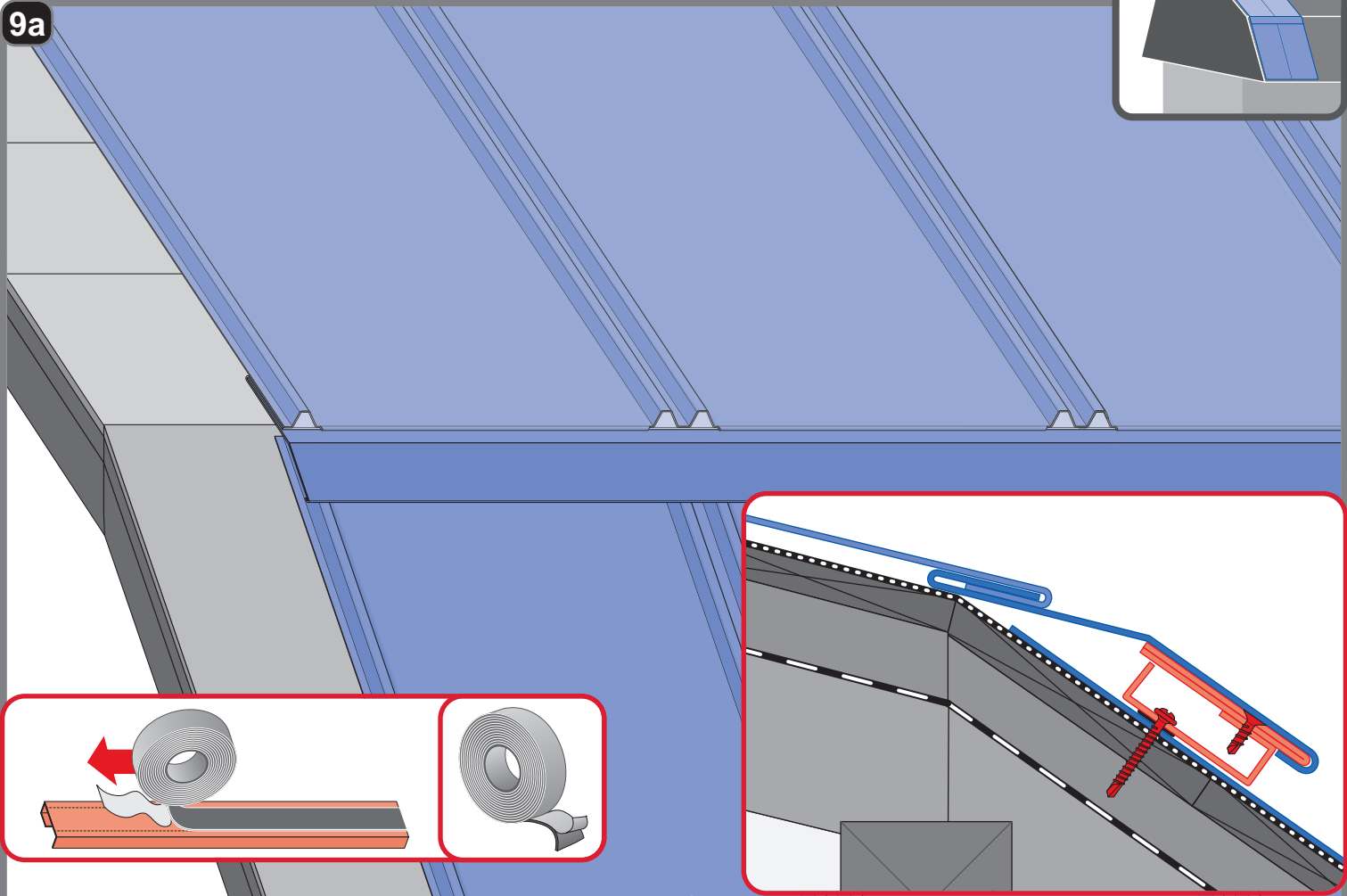
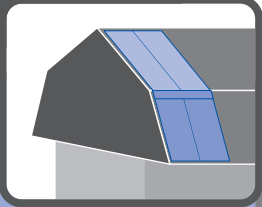
7e



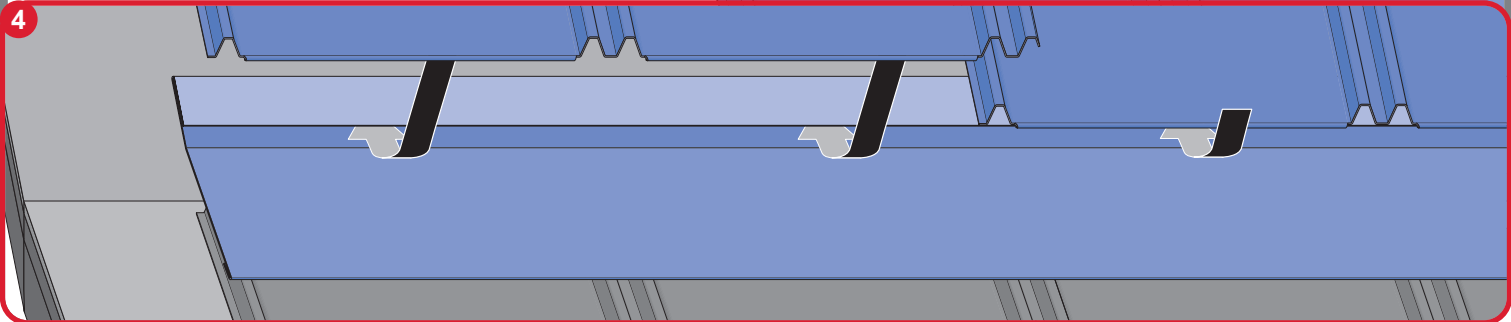
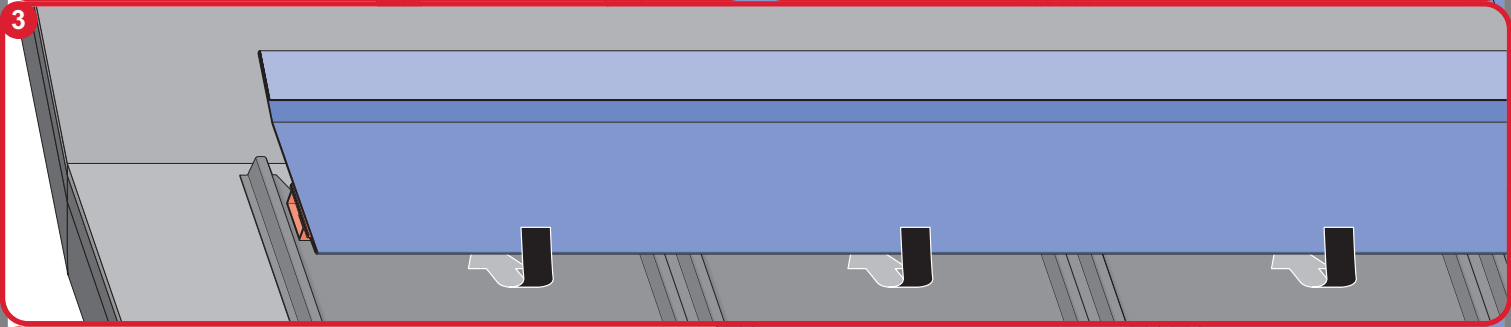
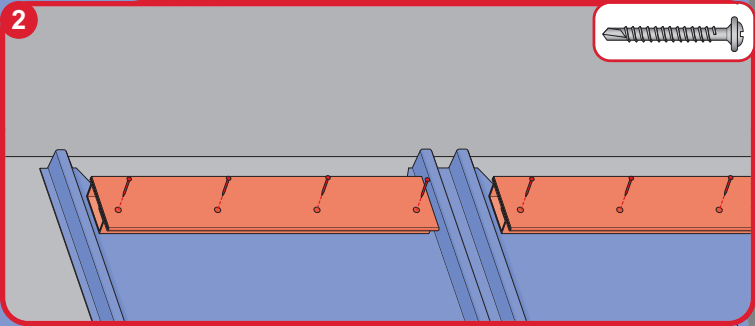
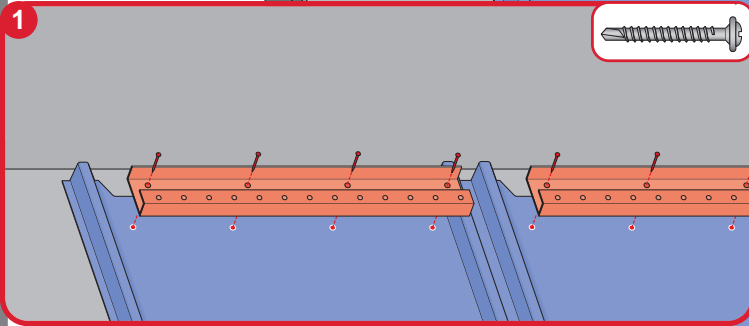
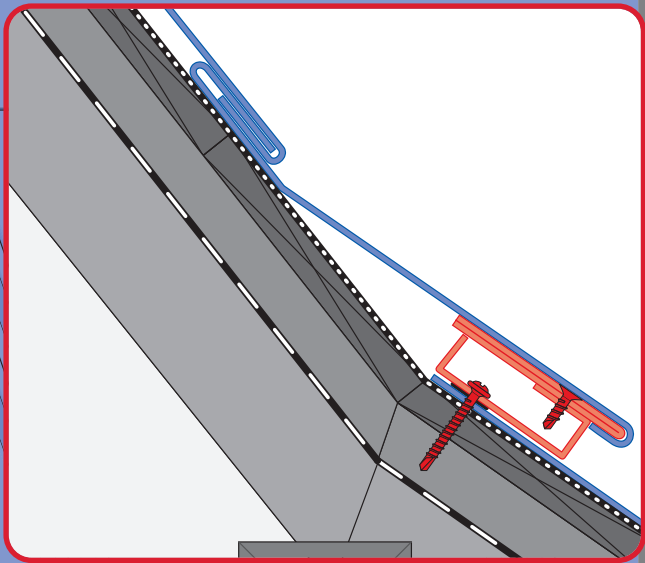
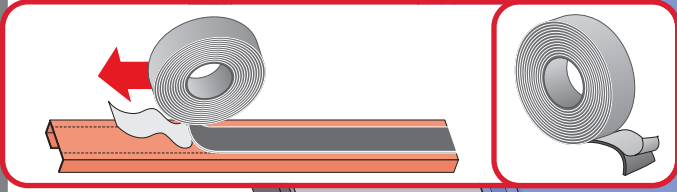
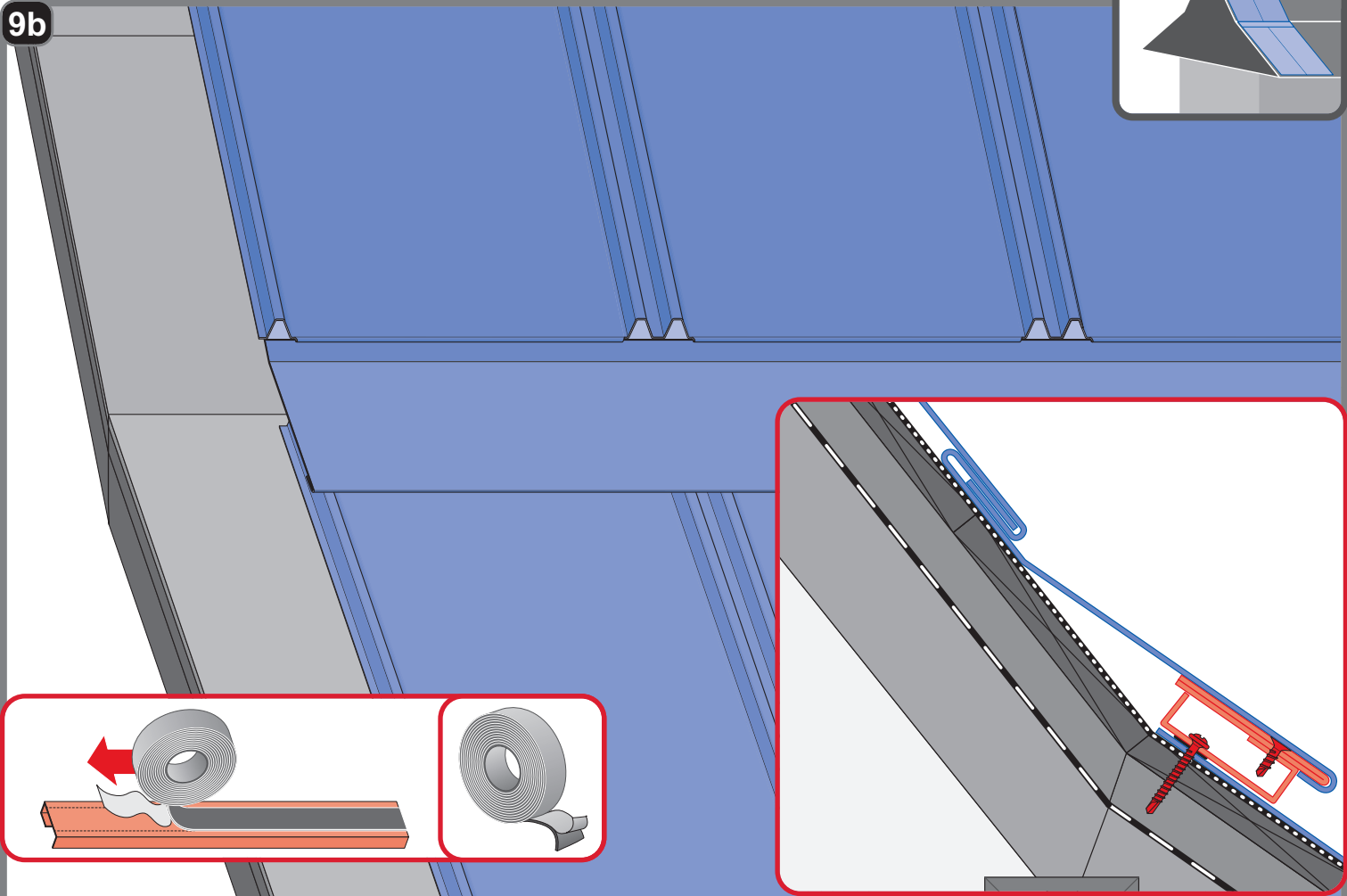
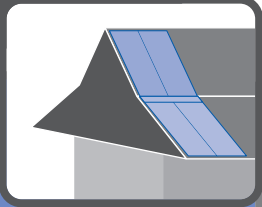
8



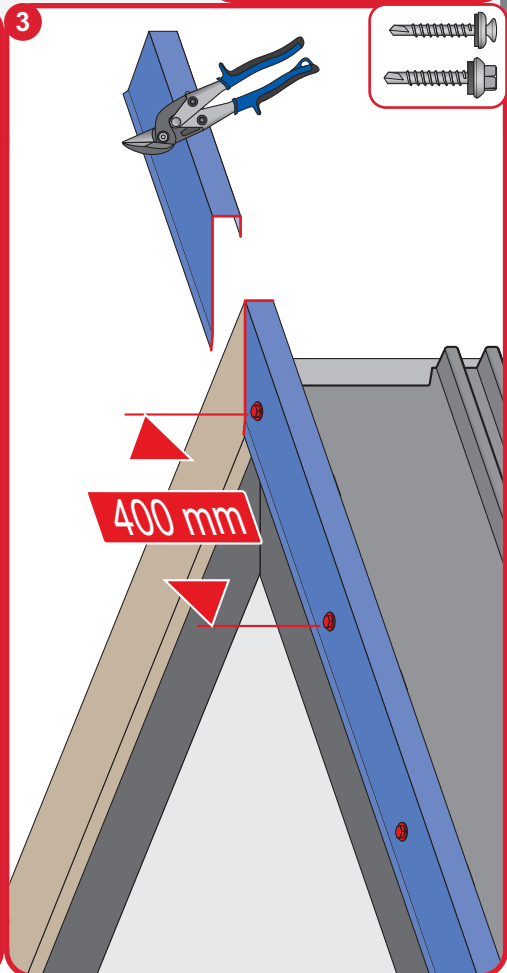
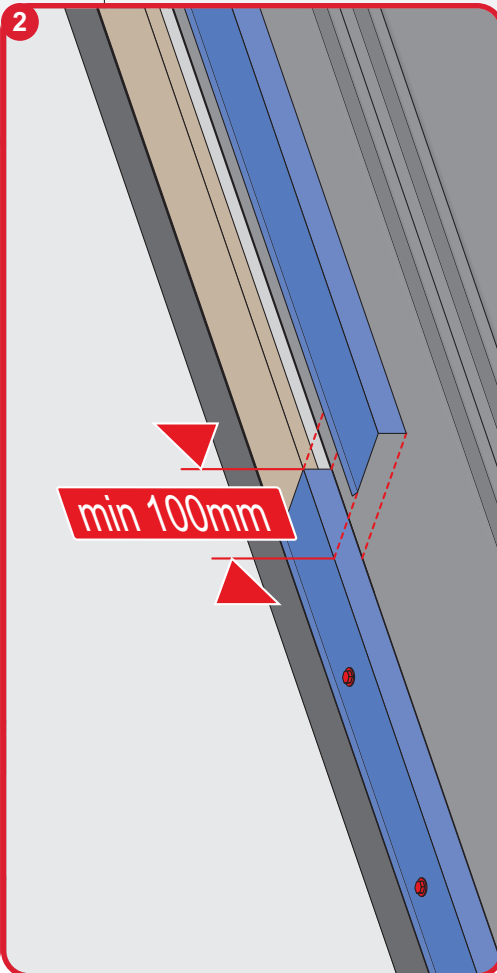
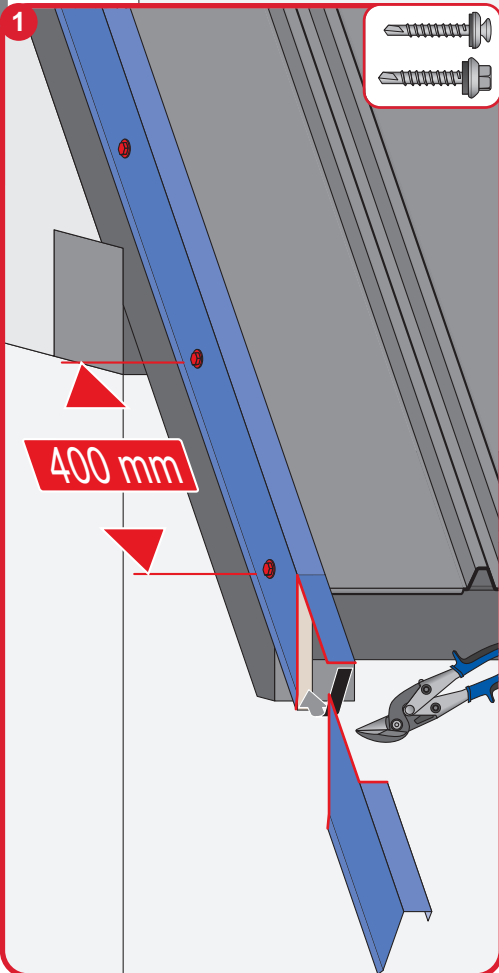
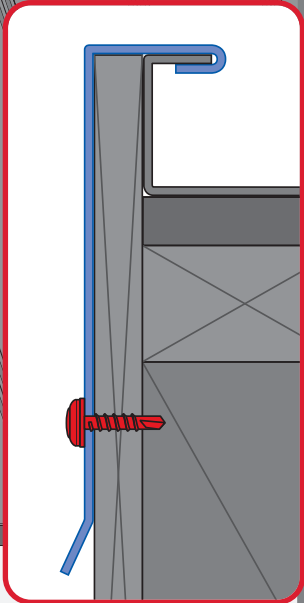
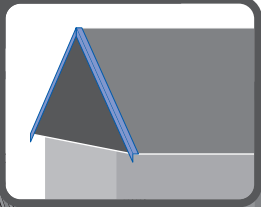
9a



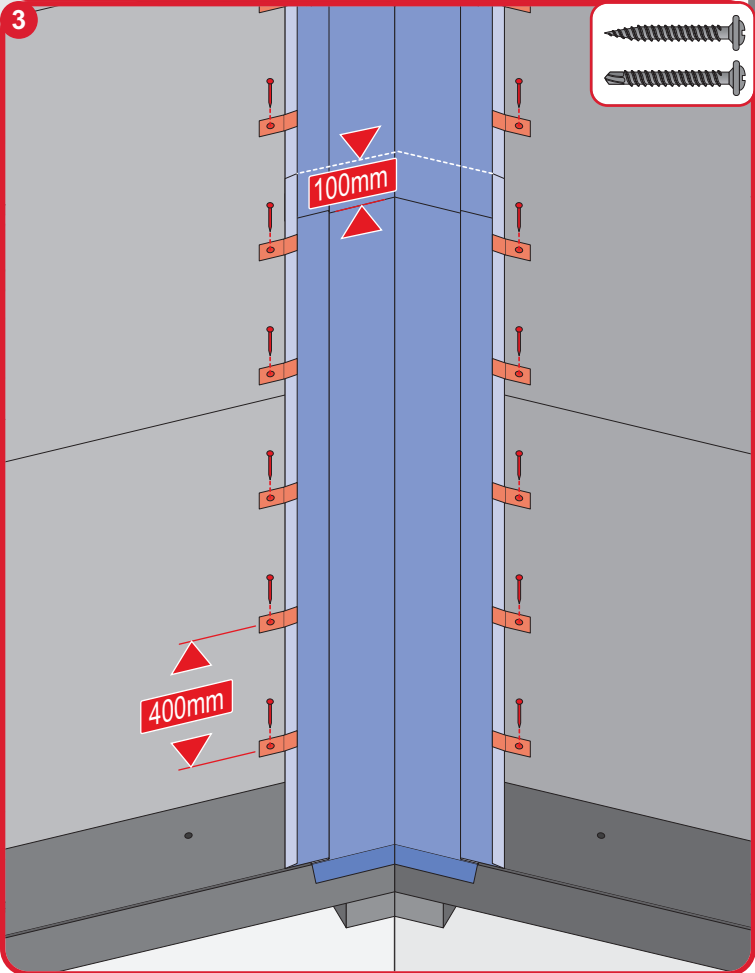
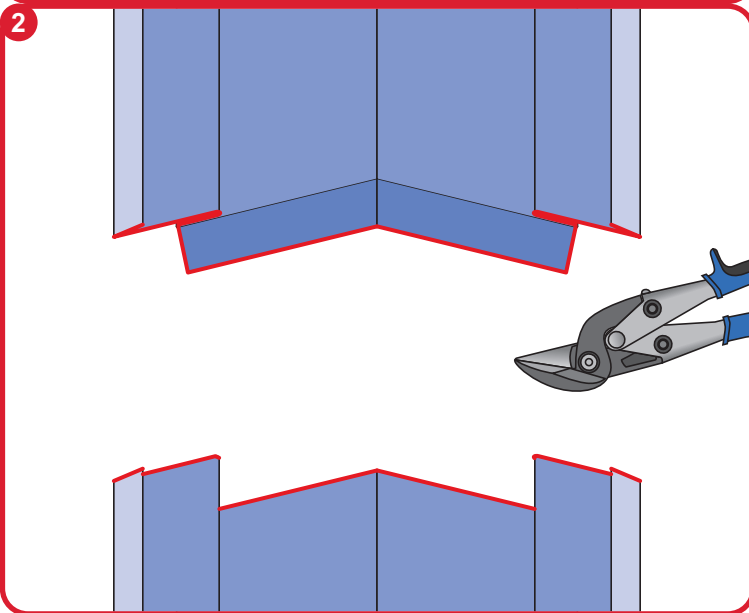
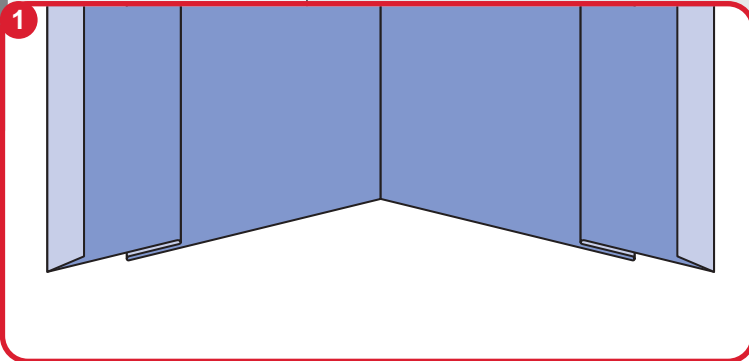
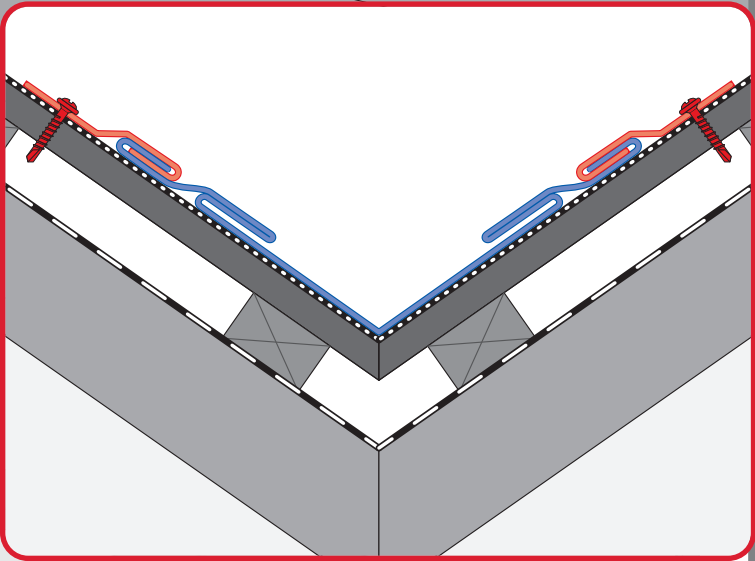
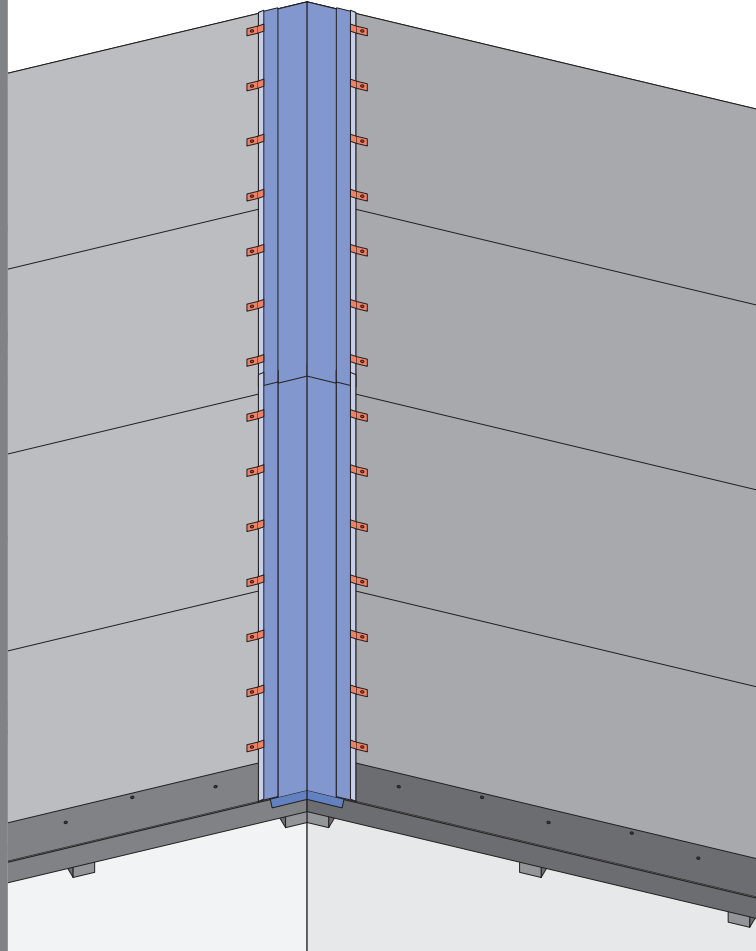
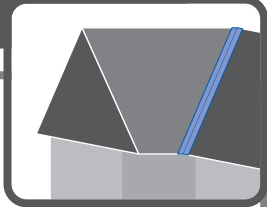
9b



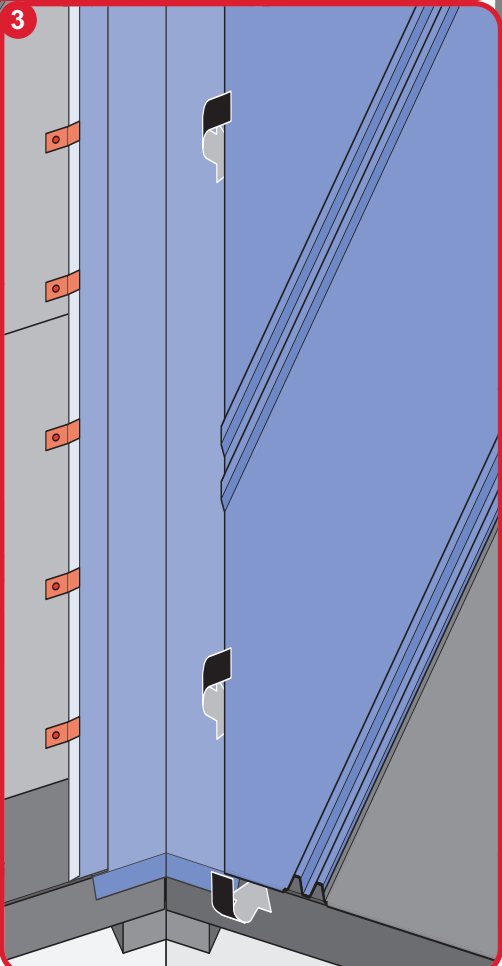
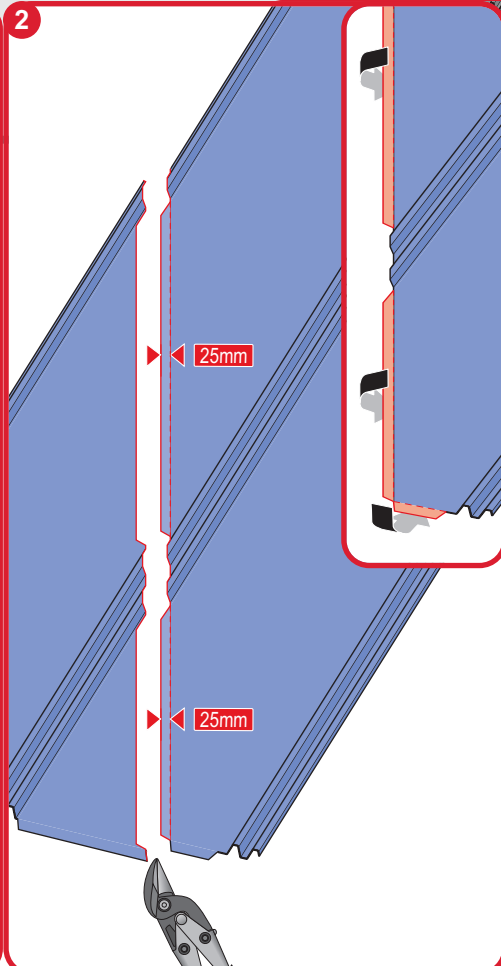
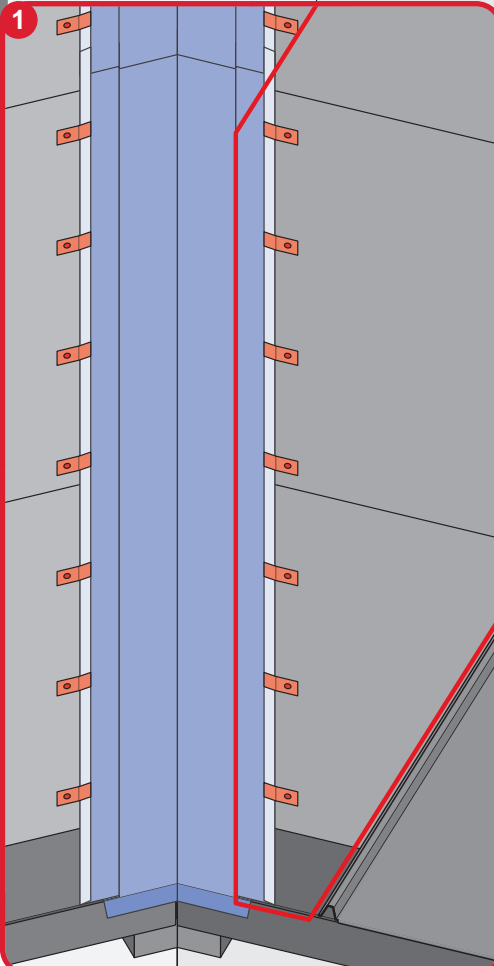
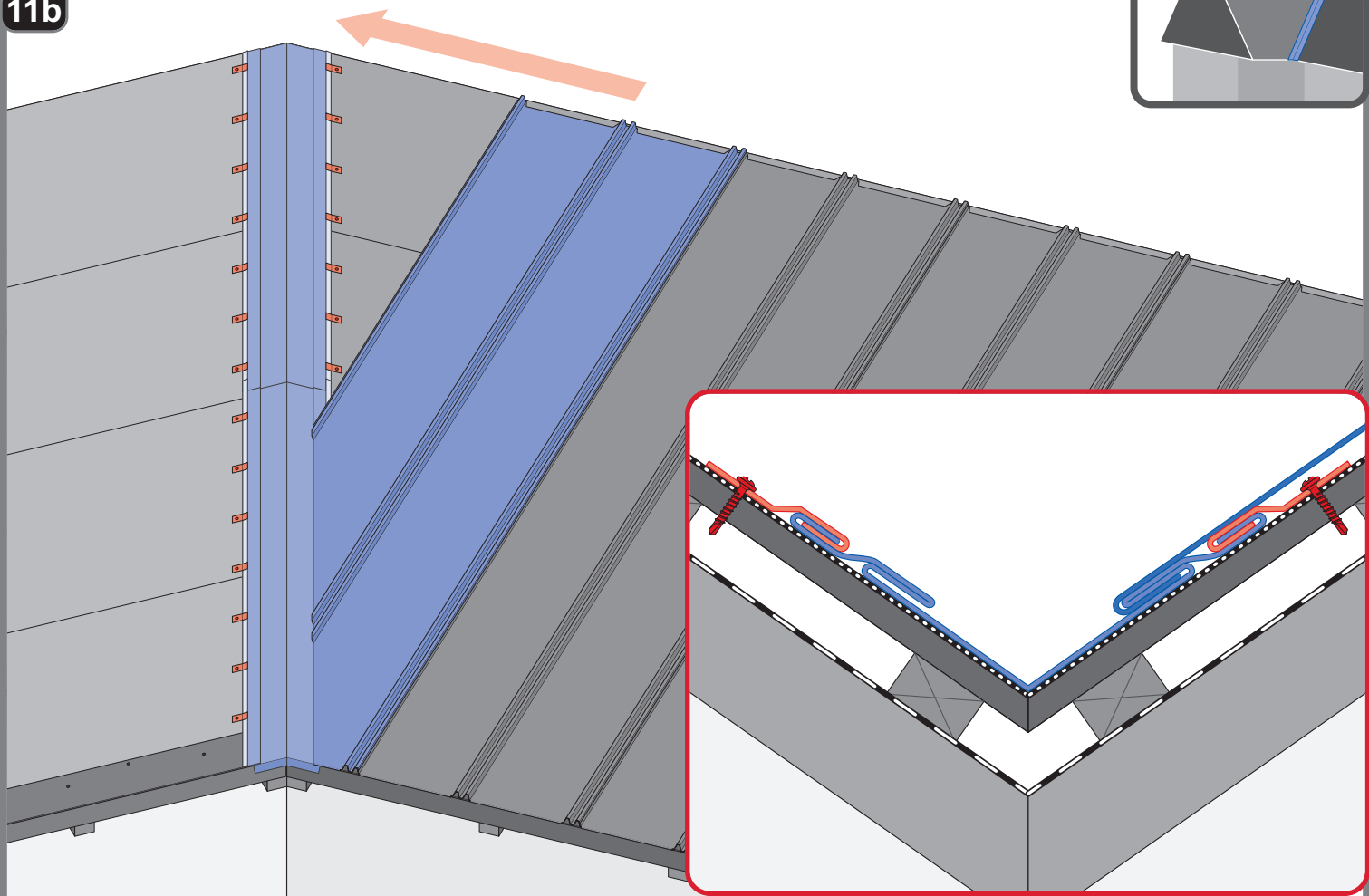
10



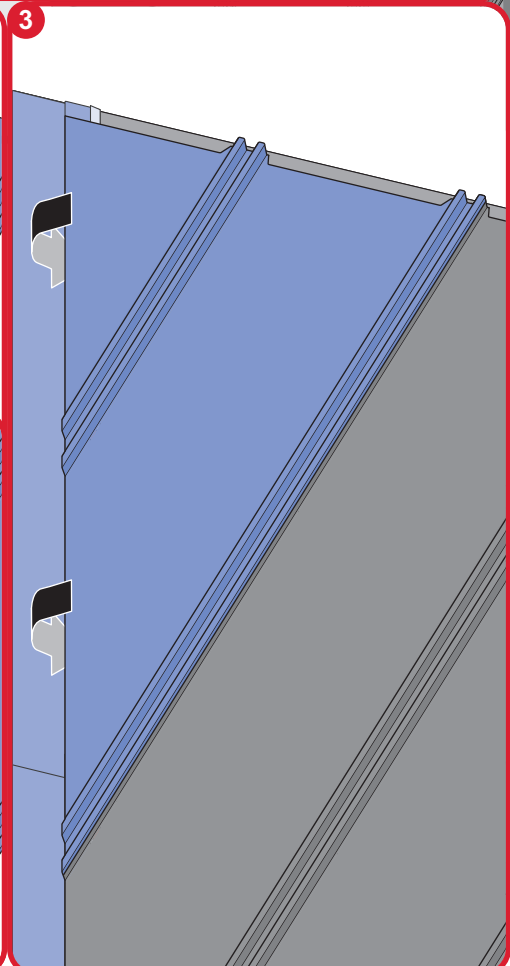
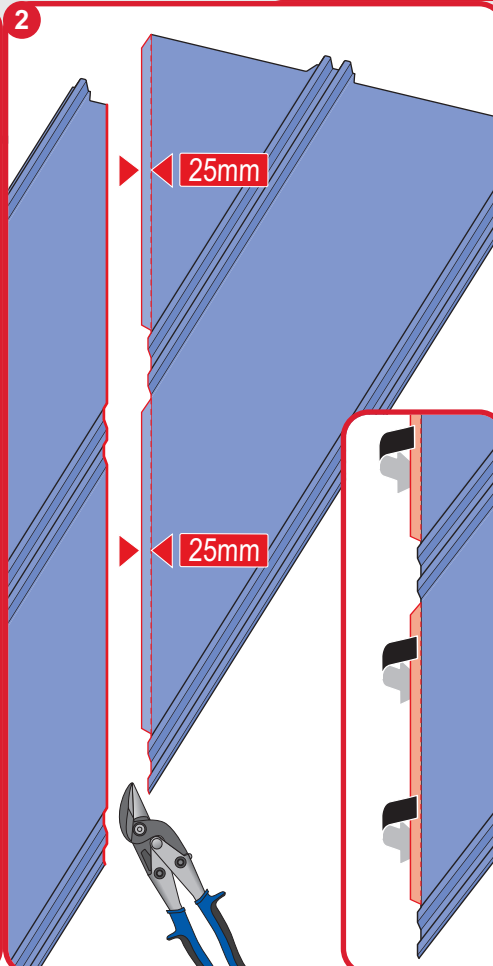
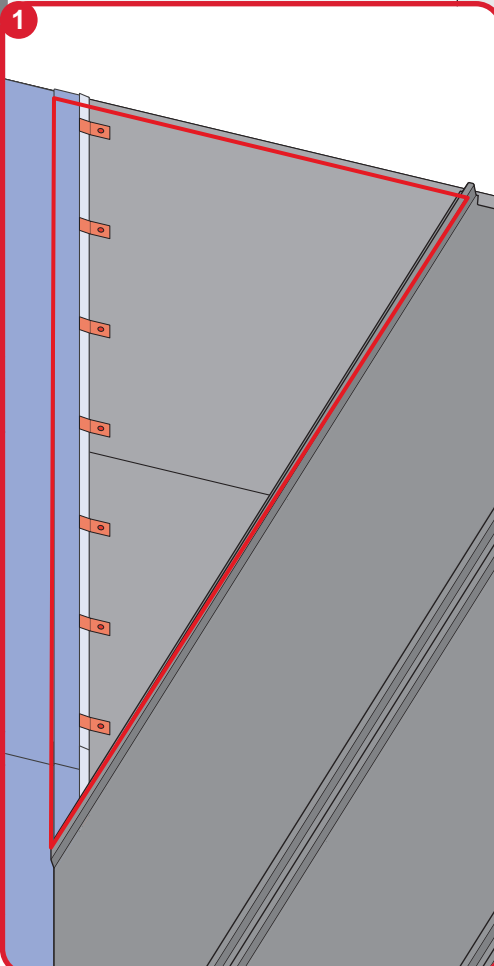
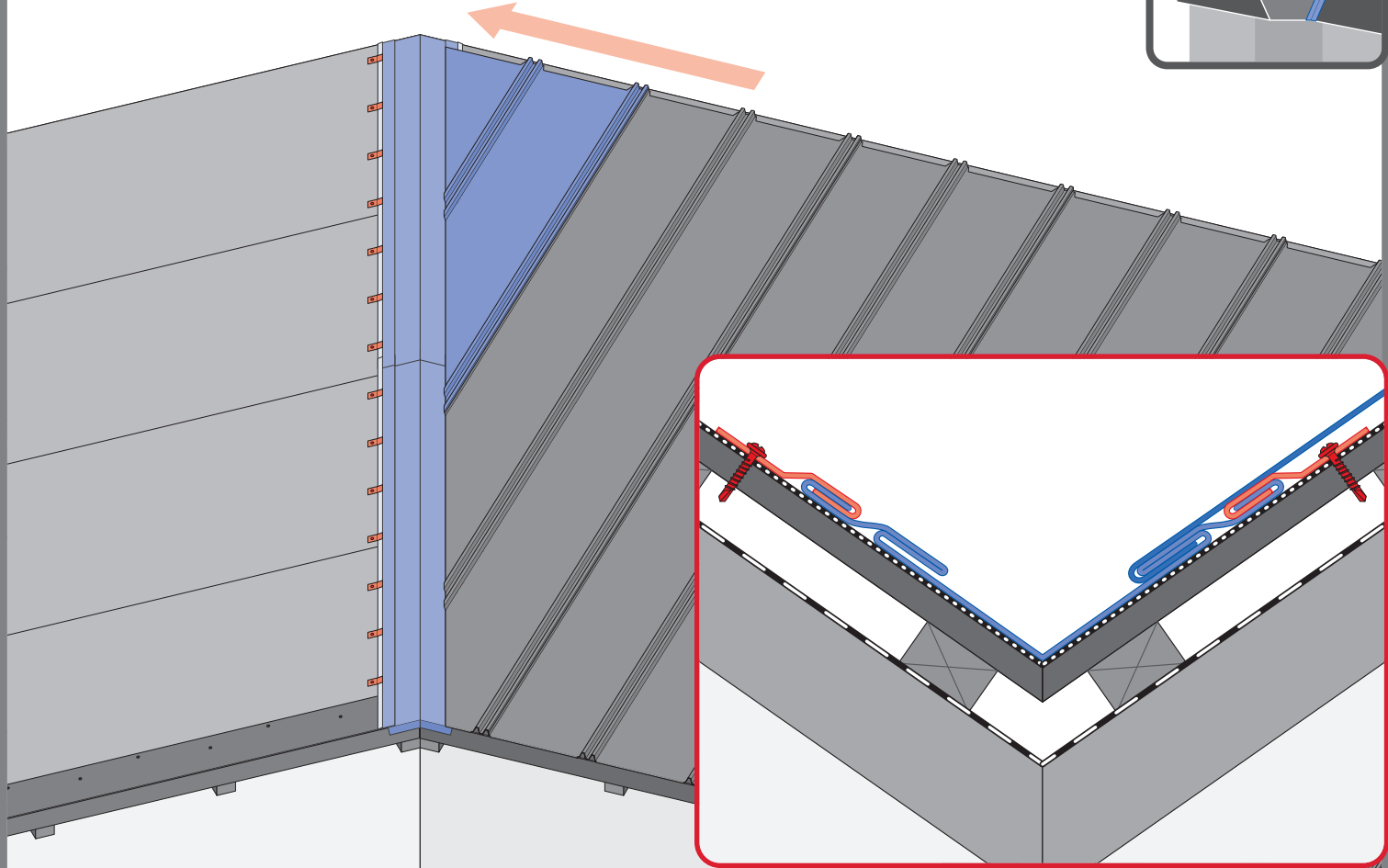
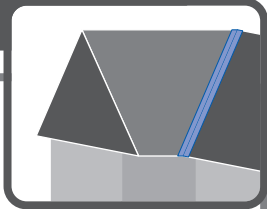
11a



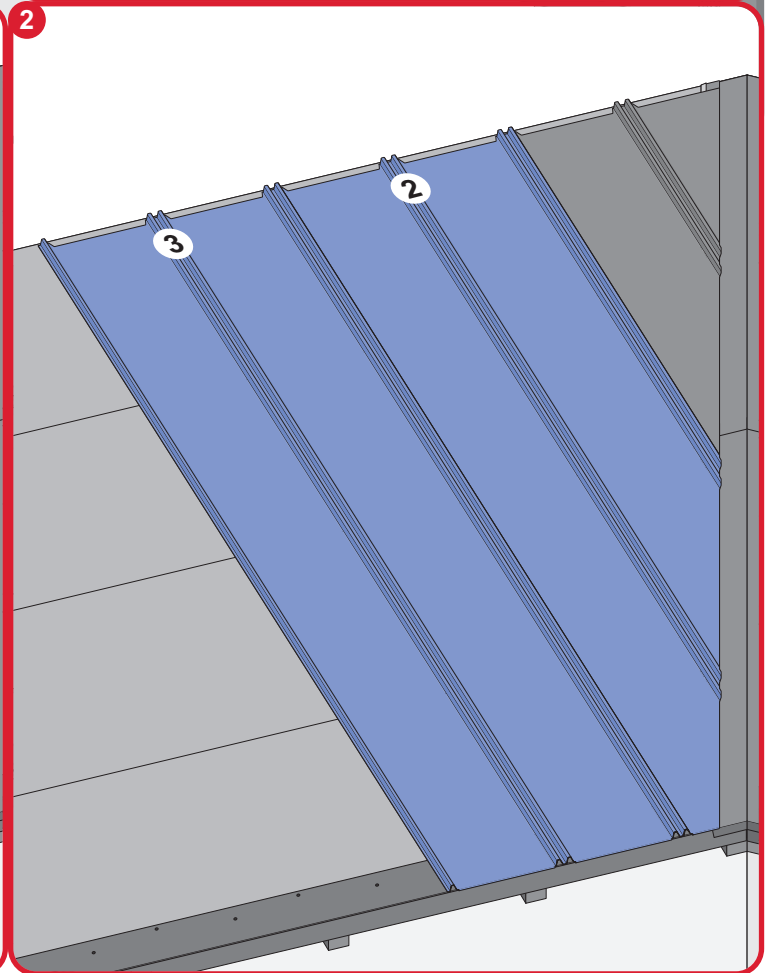
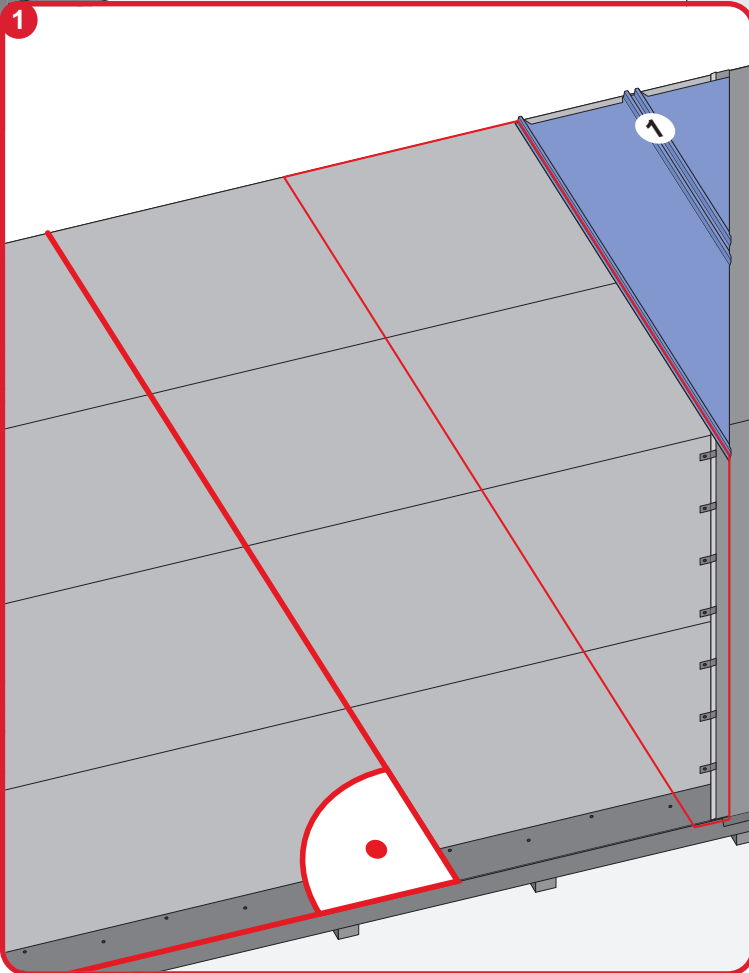
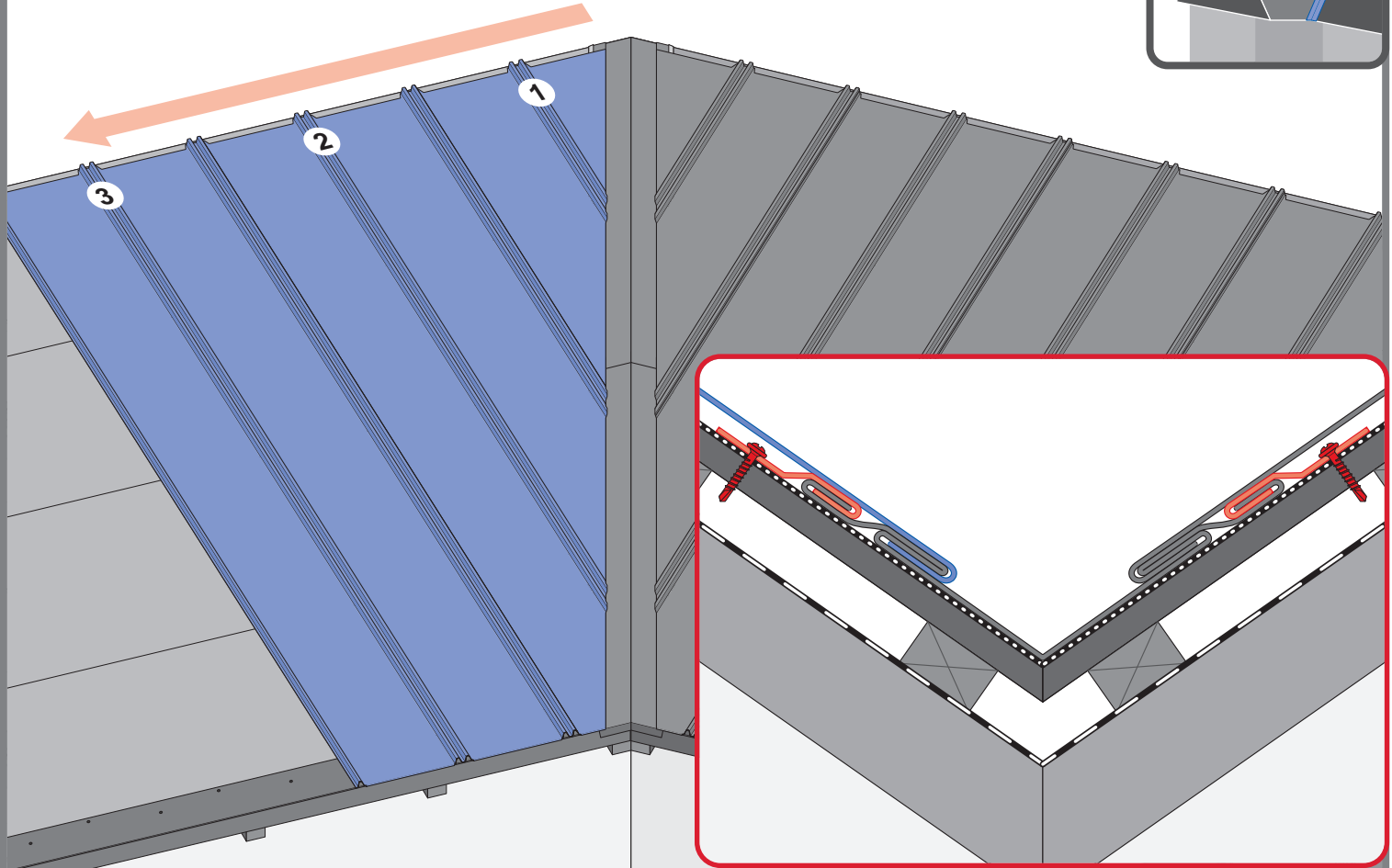
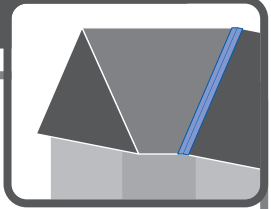
11b

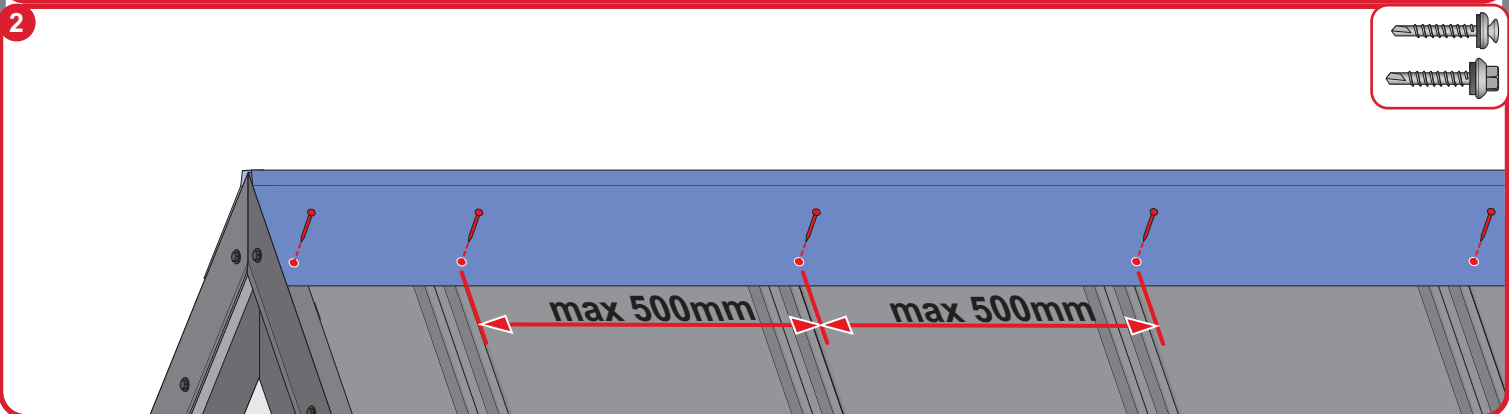
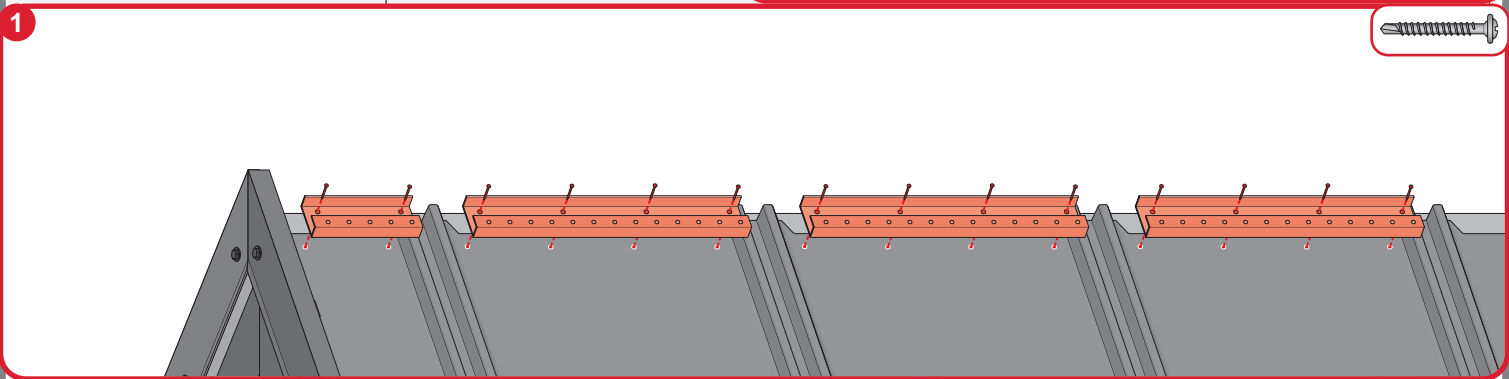
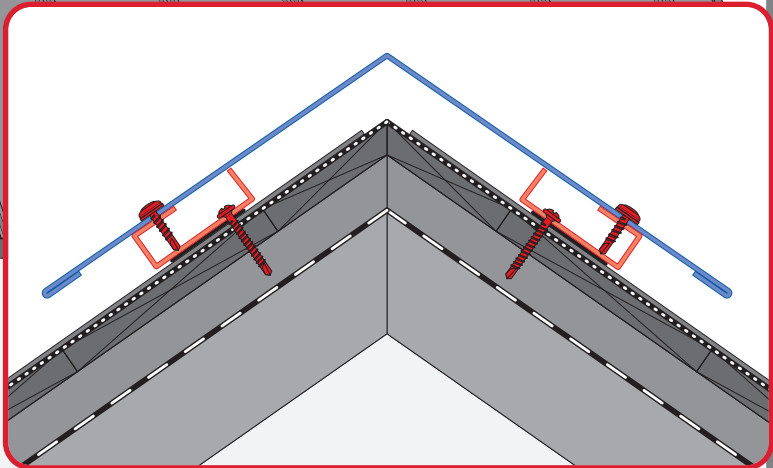
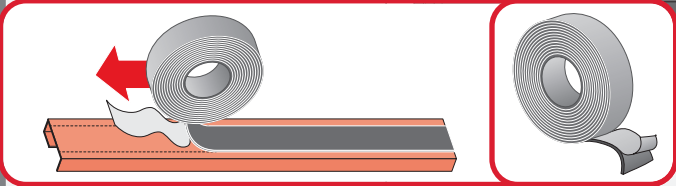
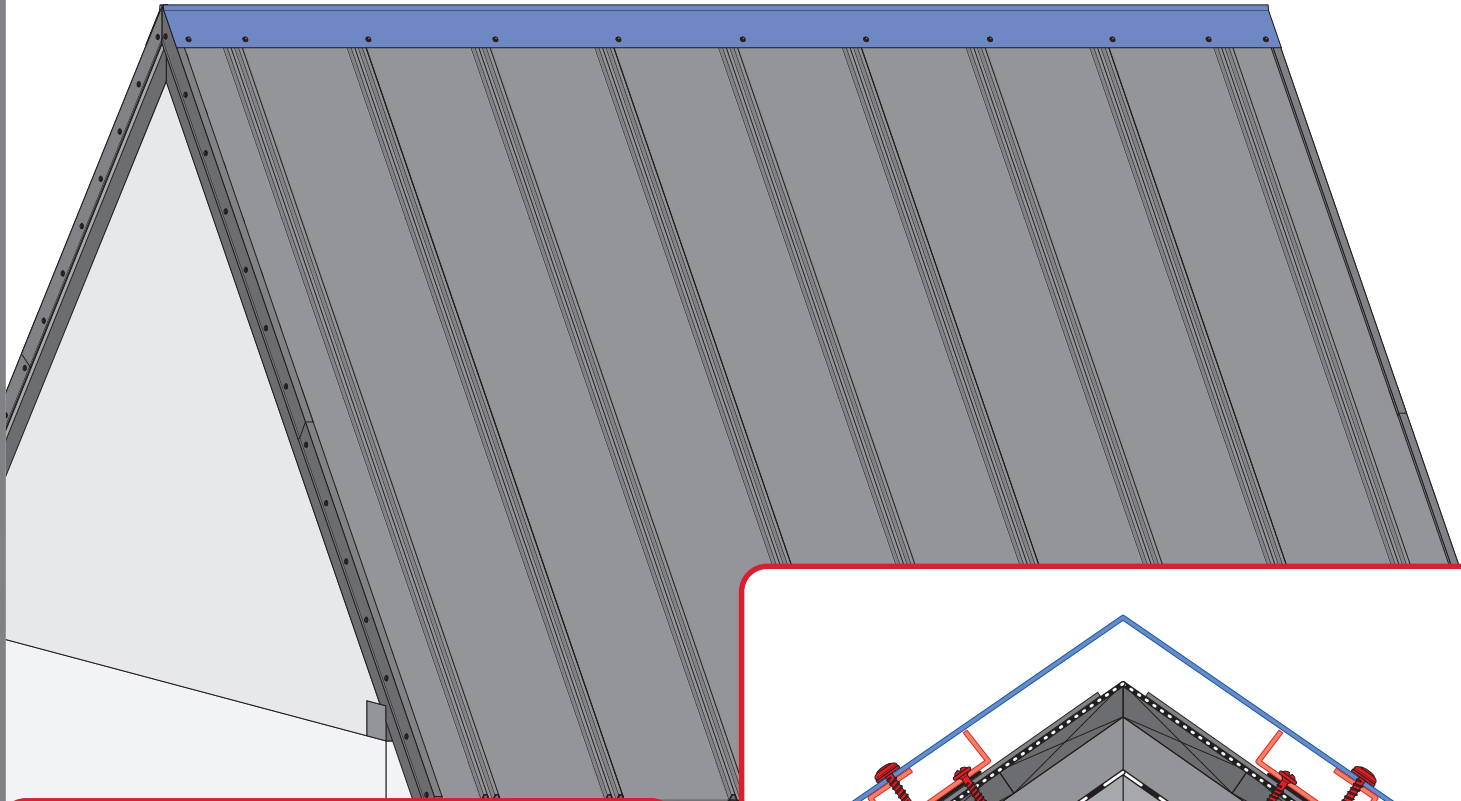
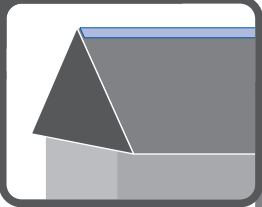


11c

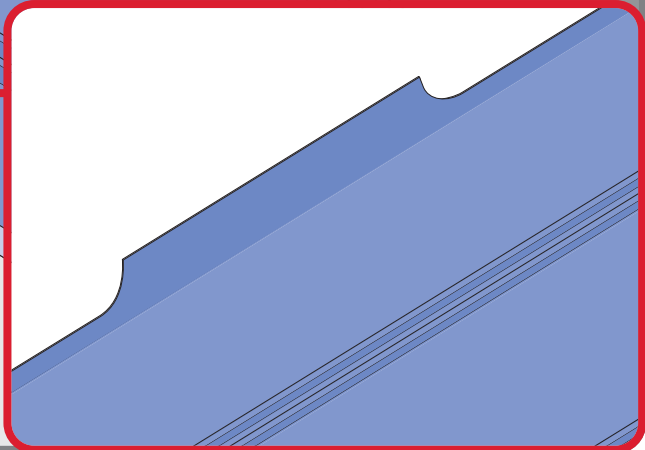
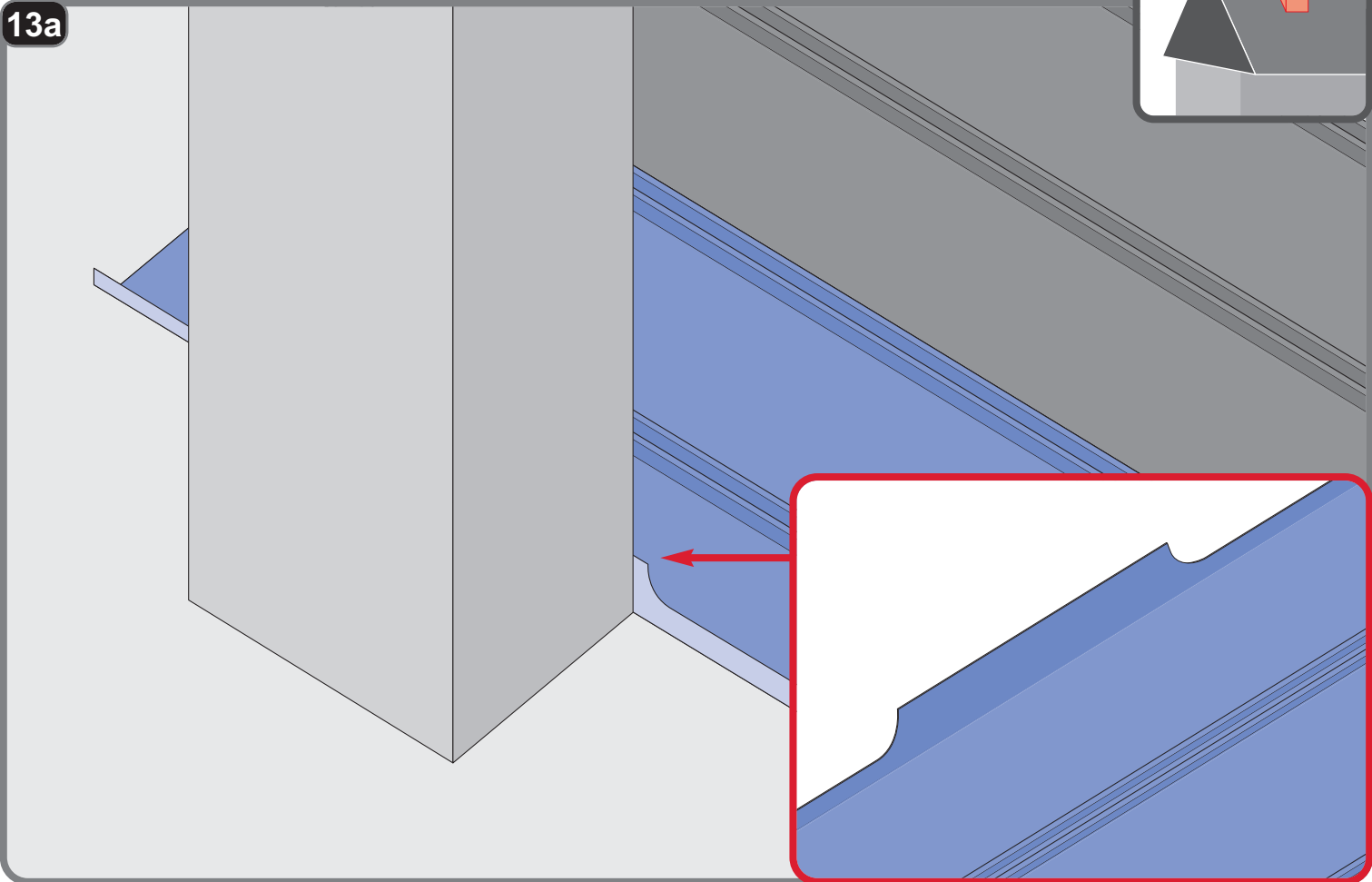
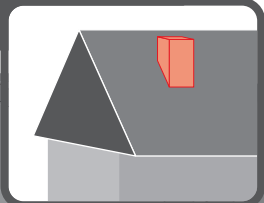


11d

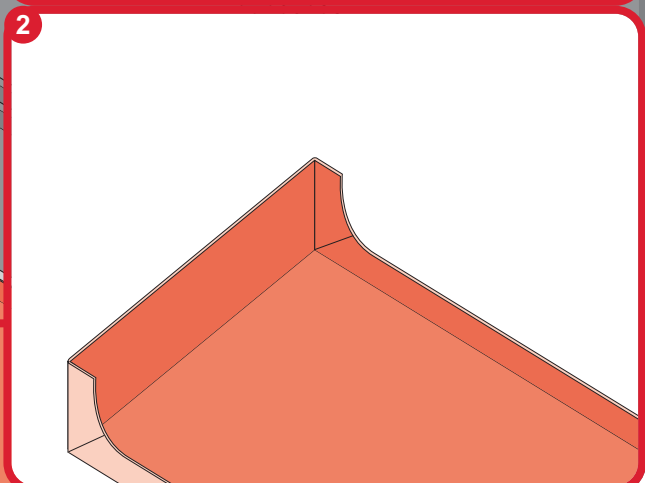
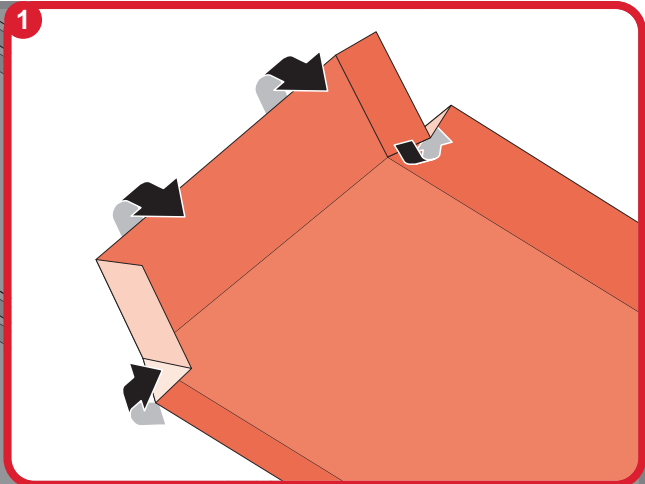
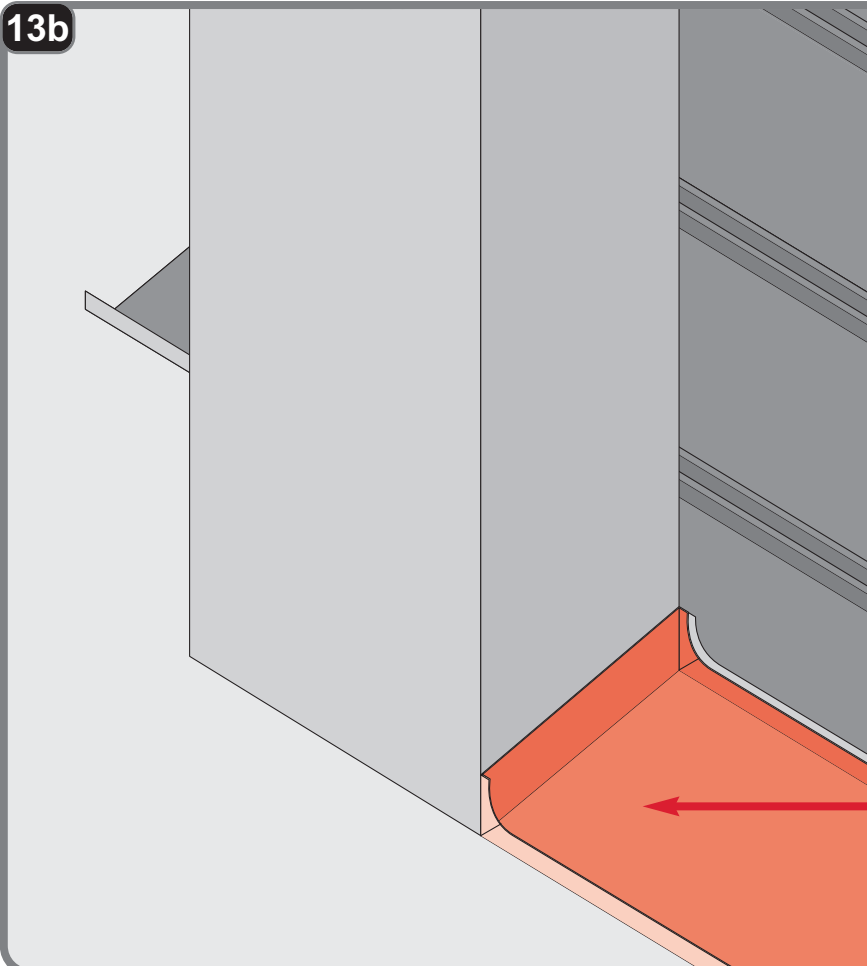




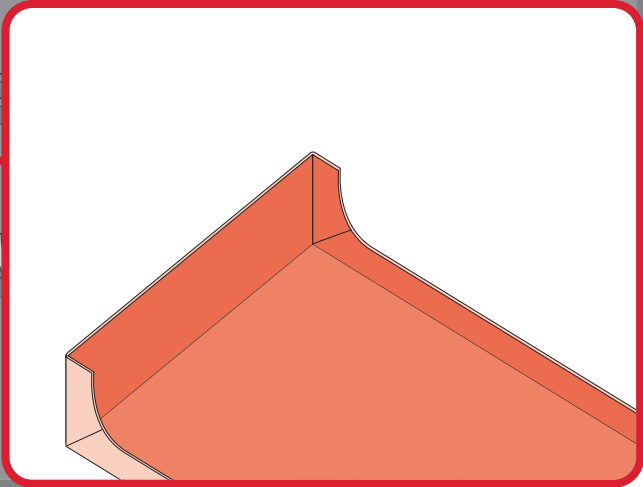
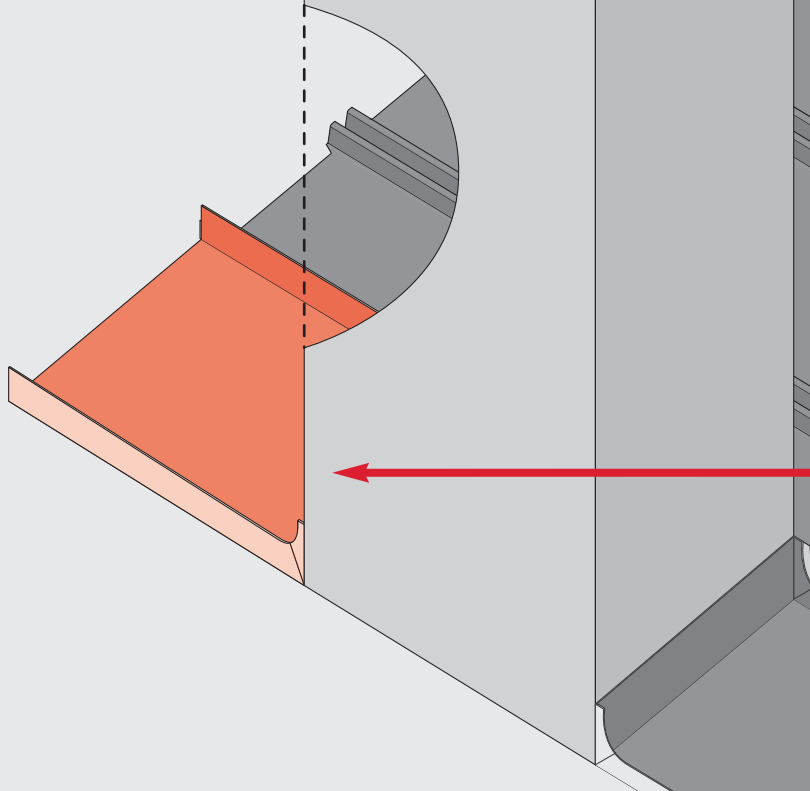
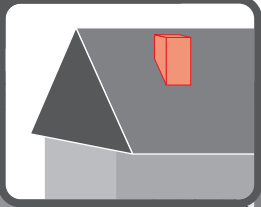
13a



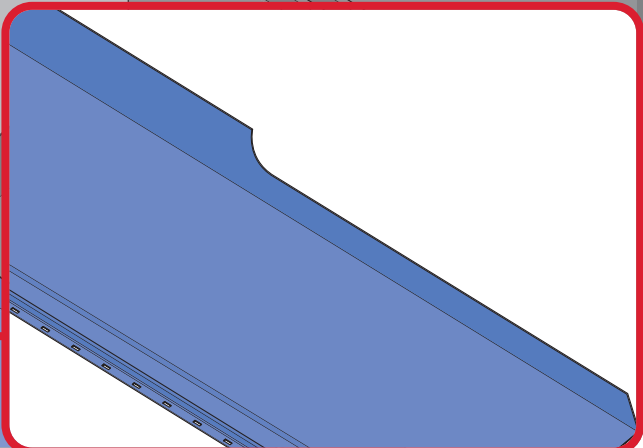
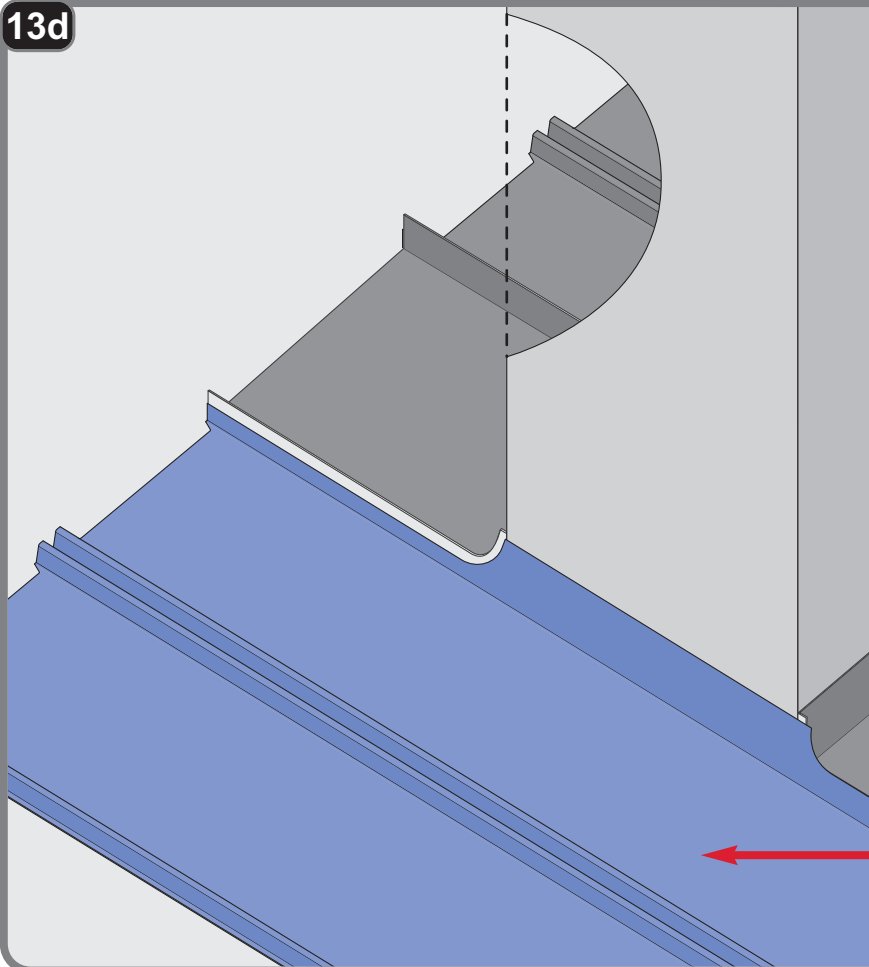
13b



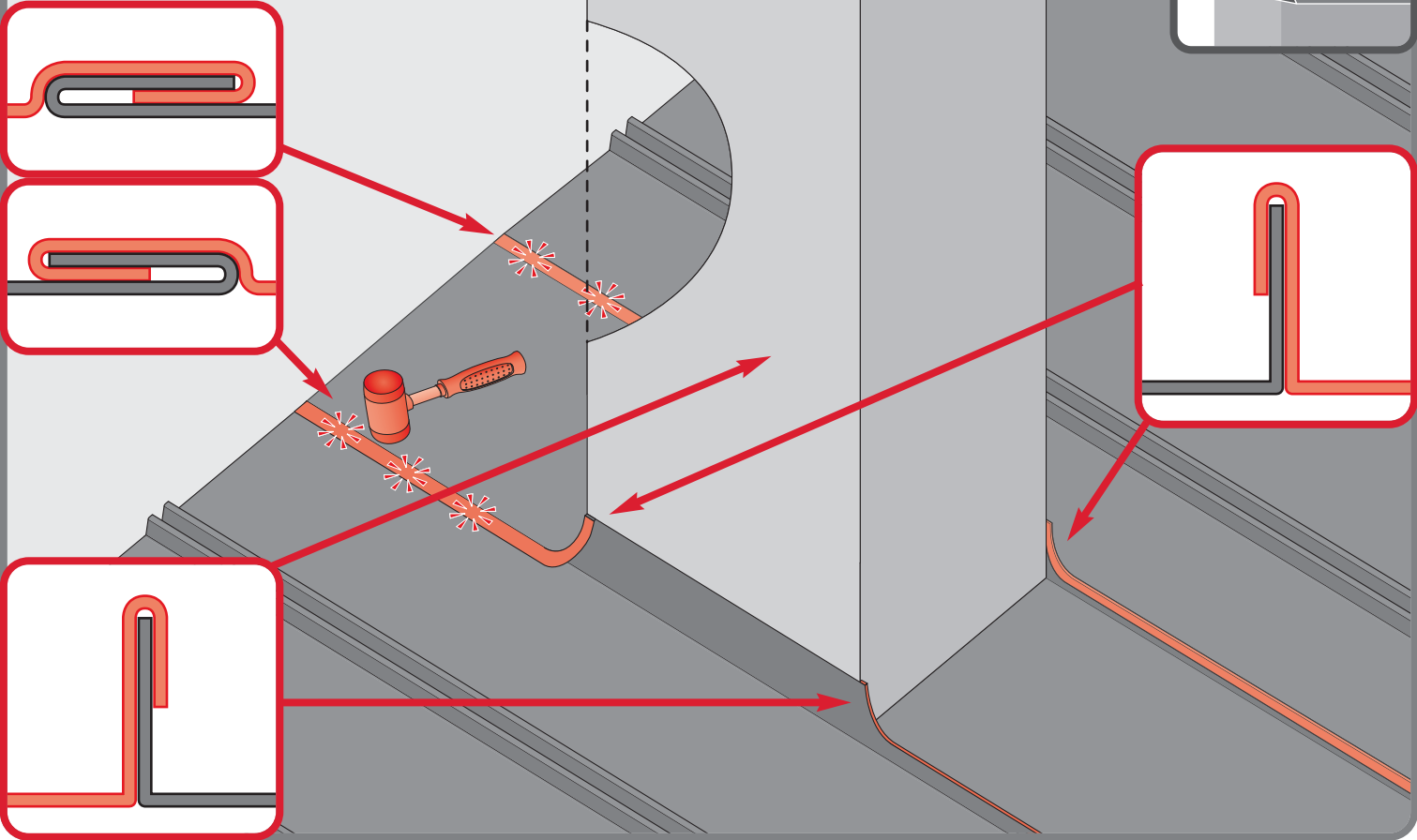
13c



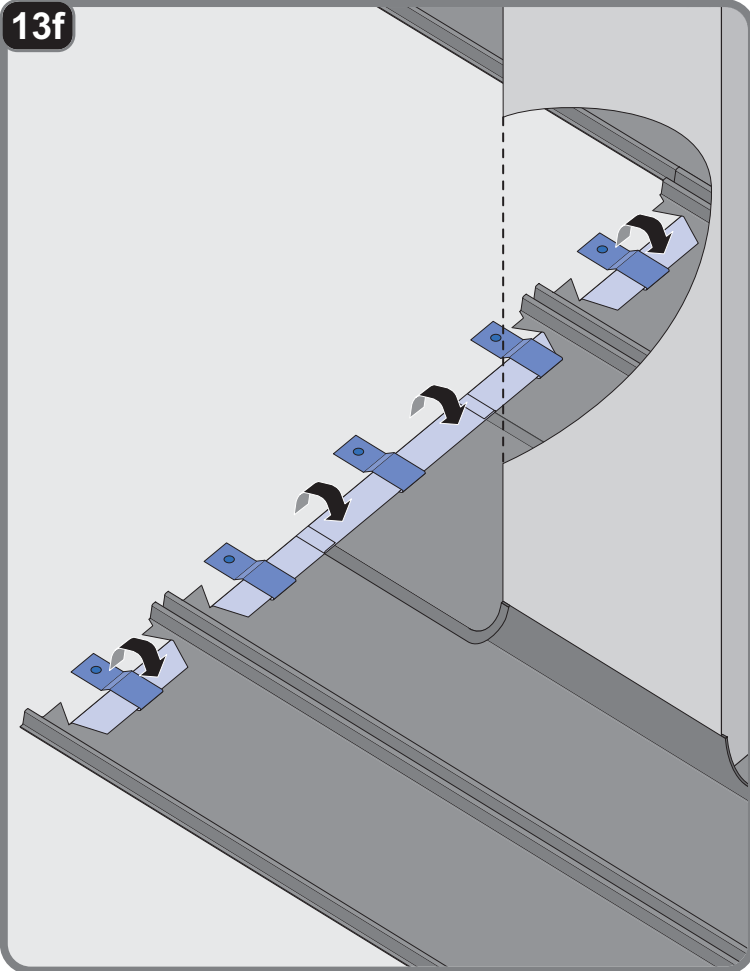
13d



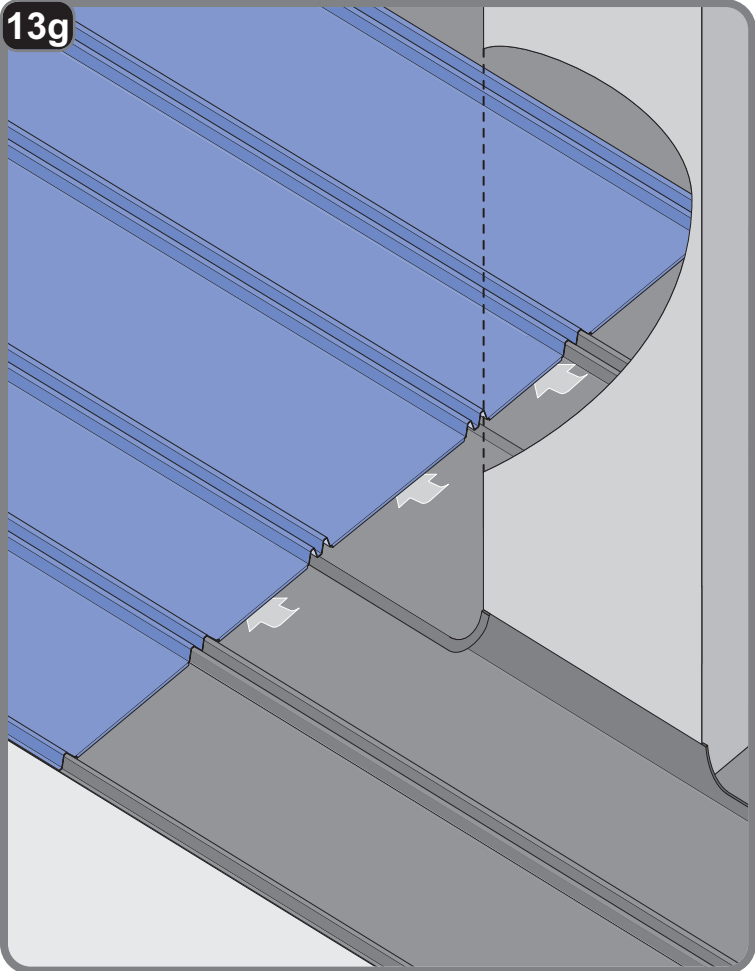
13e



13f



13g





BLACHOTRAPEZ s. r. o.
Vojtaššákova 604
027 44 Tvrdošín
tel.: +4214353 92096
www.blachotrapez.sk
velkoobchod@blachotrapez.sk

623

Počas montáže a prevádzky T-Panelu môže u akéhokoľvek typu plechu dôjsť k zvlneniu plochých plôch plechu. Táto zmena je viac viditeľná pre lesklé povrchové úpravy. S tým súvisí technológia výroby a montáže týchto plechov, ich tepelná rozťažnosť a odraz svetla. Je tiež prirodzené, že panel vydáva hluk vo veterných podmienkach. Na zníženie tohto efektu je možné použiť chlpatú podstrešnú fóliu, zvukovo izolačnú pásku, drenážnu podstrešnú fóliu, samolepiacu antikondenzačnú membránu alebo iné materiály.

Inštalácia strešných krytín vyžaduje špeciálne znalosti a skúsenosti. Tento manuál je len informačný a nevydáva sa ako náhrada dodržiavania pravidiel pre pokládku strešnej krytiny. Spôsoby montáže uvedené v tomto návode sú len orientačné. Požadovaný spôsob montáže sa môže líšiť od spôsobu uvedeného v návode v závislosti od typu strechy alebo od spôsobu montáže v danom regióne.

Pre správne použitie všeobecných montážnych pokynov a tipov riadte sa pokynmi projektanta alebo sa obráťte na naše oddelenie technickej podpory. Skúsení dodávatelia majú individuálne riešenia, ktoré spoločnosť BLACHOTRAPEZ akceptuje.