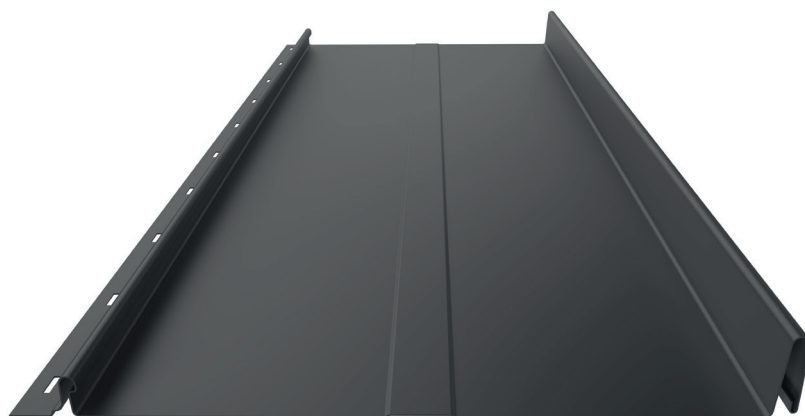


# Panel Retro 38/315



## Karta výrobku



34-700 Rabka-Zdrój  
ul. Kilińskiego 49a



T: +48 18 26 85 200  
F: +48 18 26 85 215



biuro@blachotrapez.eu  
www.blachotrapez.eu

## Všeobecne informácie

Strešné panely sú riešením, ktoré sa týka tradičného spôsobu pokrývania, tj list namontovaný na stojatý lem (na tzv. „felc“ - starý hovorový názov). Z tohto dôvodu názov tohto výrobku Strešný panel RETRO odkazuje na niečo staré.

## Výhody a vlastnosti

Funkčnosť, rýchlosť a jednoduchosť montáže, ale vyžadujúca špecializované vedomosti, sa spájajú s jedinečným vzhľadom produktu, ktorý zodpovedá najlepším štandardom estetiky. Kombinácia týchto prvkov v jednom výrobku umožňuje veľké príležitosti pri formovaní obrazu strechy. V závislosti od plánovaného efektu môžete zdôrazniť tradičný štýl budovy alebo jej moderný charakter. Klasika a minimalizmus vo vzhľade, rovnako ako aj jednoduchá forma spôsobia, že je strešný panel Retro dokonalým riešením ako pre renováciu historických budov, tak pre moderný stavebný priemysel. Súčasná architektúra ho využíva dvomi spôsobmi - môže slúžiť ako strešná krytina, ale zároveň predstavuje originálnu úpravu fasády v horizontálnom a vertikálnom usporiadaní.

Panel Retro 38/315 sa vyrába na ľubovoľnú dĺžku a v rôznych verziách v závislosti od potrieb zákazníka, napr. s možnosťou výrezu pod záhybom či výrezu so záhybom a s dvojitém pozdĺžnym prelisom (kuželovým alebo lichobežníkovým). Všetko závisí od individuálnych potrieb, požiadaviek a preferencií Zákazníka.

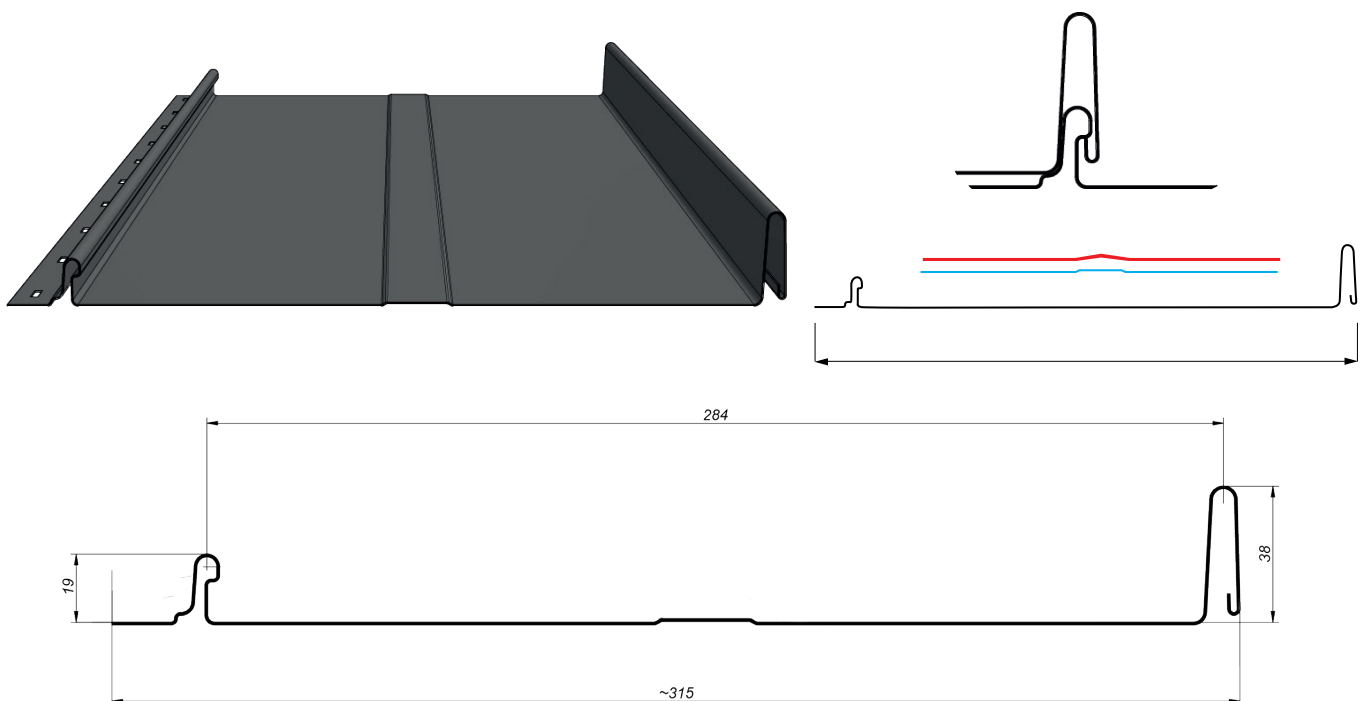
## Technické detaily

Celková šírka:	<b>~315 mm</b>	Min. dĺžka:	<b>1400 mm</b>
Skutočná nepriehľadnosť:	<b>284 mm</b>	Odporúčaná dĺžka:	<b>max 8 mb *</b>
Hrúbka hotového výrobku (ocel):	<b>0,5 mm</b>	Výška lemu:	<b>38 mm</b>
Hrúbka hotového výrobku (hliník):	<b>0,6 mm</b>	Výška „klik“:	<b>19 mm</b>

\* Blachotrapez nie je zodpovedný za mechanické poškodenie spôsobené počas prepravy v plátoch dlhších ako v odporúčanej dĺžke uvedenej v Technickej špecifikácii Profilu. Objednaním plátov dlhších ako v odporúčanej dĺžke, zvyšujete riziko poškodenia počas prepravy, spracovania a montáže. Pláty dlhšie ako v odporúčanej dĺžke, sa môžu zdeformovať. Súvisí to s výrobnou technológiou a expanziou materiálu vplyvom teplotných výkyvov.

## Panel Retro 38/315 - Rozmery a preklad, Pričný rez

Náš panel Vám urobí nielen krásnu strechu, ale aj extrémne odolnú a praktickú.



2 z 3

## Použitie

Strešné panely dodávané vo forme hotových prvkov, používané ako opláštenie a strešná krytina so sklonom minimálne 9°. Pri použití materiálu Colorcoat HPS 200 Ultra® je minimálny sklon strechy 6°. Tieto krytiny sú využívané ako dokončovacie prvky a takisto zabezpečujú stavbu. Montáž a použitie strešné panely musí byť v súlade s: technickou projektovou dokumentáciou, montážnym návodom a odporúčaniami výrobcu, platnými normami a technicko- stavebnými predpismi.

Blachotrapez odporúča, aby Kupujúci zakúpil všetky materiály potrebné na uskutočnenie jednej investície na základe jednej objednávky. V prípade dodatočného objednania sa môžu vyskytnúť rôzne odtiene a štruktúry, čo je nezávislé od výrobcu.

V prípade pozdĺžneho spájania hárkov panelov túto informáciu uveďte pri skladaní objednávky.

Použitý vstupný materiál má široké využitie, čo potvrdzujeme aj dlhými záručnými dobami v závislosti od použitého materiálu (viď samostatné tlačivo záručného listu umiestnené na [www.blachotrapez.eu](http://www.blachotrapez.eu)).

## Výsledky testov/Dokumentácia

Každý z našich výrobkov má na základe platných Noriem a rozhodnutí týkajúcich sa stavebných výrobkov vydané Vyhlásenie o parametroch.

Sme aj držiteľmi Hygienického certifikátu, č. B-BK-60211-1315/19, ktorý v roku 2020 vydal Państwowy Zakład Higieny PZH (Štátny ústav hygieny PZH). Všetky tieto doklady sú v prípade potreby vydávané k objednávke. Ohľadom vydania daných dokladov, kontaktujte, prosím, naše Oddelenie kontroly kvality- postup získania je uvedený na našej stránke.

## Montáž

Zariadenie panelov so zámkom umožňuje rýchle a spoľahlivé pripojenie pri zachovaní vysokej tesnosti, čo im dáva výhodu oproti plechom s dvojitém lemom. Umiestnenie montážnych otvorov pozdĺž švu lemu spôsobuje, že upevňovacie skrutky sú zakryté susediacim panelom. V dôsledku toho získame strešnú krytinu s vysokou estetickou bez viditeľných upevňovacích prvkov.

Pri montáži a používaní panelov sa môže v prípade všetkých typov plechov objaviť zvlnenie plochého povrchu plechu. Doska má tvar strešného podkladu. Zvlnenie takýchto panelov je prirodzený a často sa vyskytujúci jav. Je toto spojené s technológiou výroby a montáže týchto plechov, ich tepelnou rozťažnosťou a javom odrazu svetla. Na minimalizovanie efektu zvlnenia by sa malo namontovať panely na veľmi starostlivo vyrobený a vyrovnaný podklad v súlade s princípmi pokrývačskej práce a montážnymi pokynmi. Pozitívny účinok sa dosahuje aj použitím matného povlaku (menšie odrazy) s použitím panelov s pozdĺžnym rebrovaním, panelov s továrenskou aplikovanou zvukotesnou vrstvou alebo výberom panelu s menšou celkovou šírkou. Okrem toho môžete použiť opciu zárezov s ohybom alebo zárezov pod ohybom, tieto možnosti umožňujú vystuženie spodnej hrany dosky a zabrániť bočnému zvlneniu. Panelový hluk vo veterných podmienkach je tiež prírodným javom. Ak chcete tento účinok znížiť, môžete použiť vlasovú membránu, tlmiacu pásku, štruktúrny rohož, samolepiacu antikondenz ačnú membránu alebo iné materiály .

Na spojoch hárkov a pri odkvapoch odstráňte protikondenzačnú bariéru cez výrez, aby vrstva materiálu nepohlcovala vodu a vonkajšiu vlhkosť.

## Doplnkové informácie

Ku každému profilu máme pripravené pokyny k preprave, uskladneniu, strihaniu a údržbe krytiny. Podrobnejšie informácie nájdete na [www.blachotrapez.eu](http://www.blachotrapez.eu) a u našich obchodných zástupcov, či na našich predajniach, ktorých adresy takisto nájdete na našej stránke.

Sme držiteľmi rôznych ocenení a certifikátov na vstupný materiál aj na hotové výrobky, o ktorých sa rovnako dočítate na našej stránke [www.blachotrapez.eu](http://www.blachotrapez.eu)