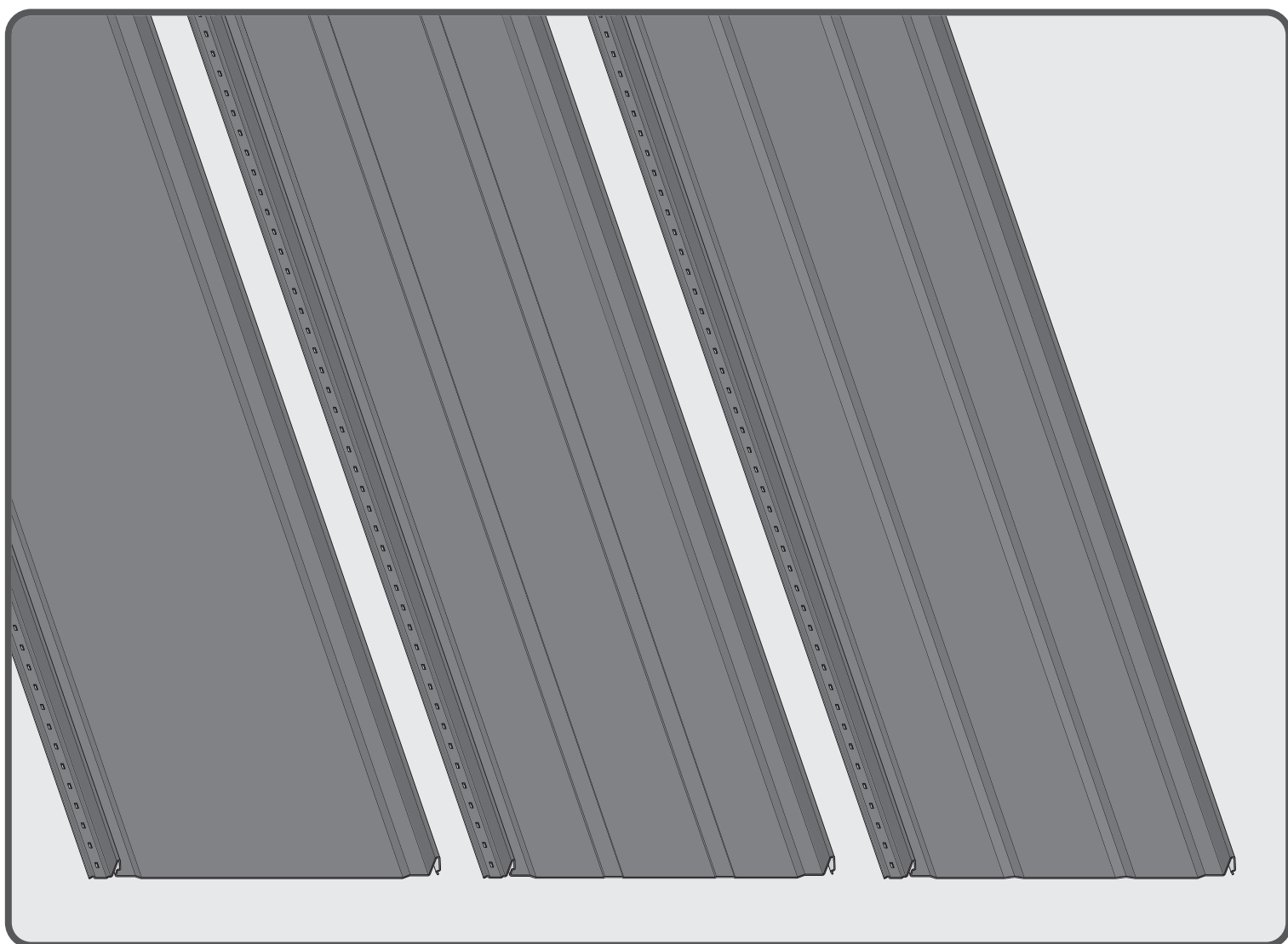


# I n s t r u k c j a   M o n t a ż u

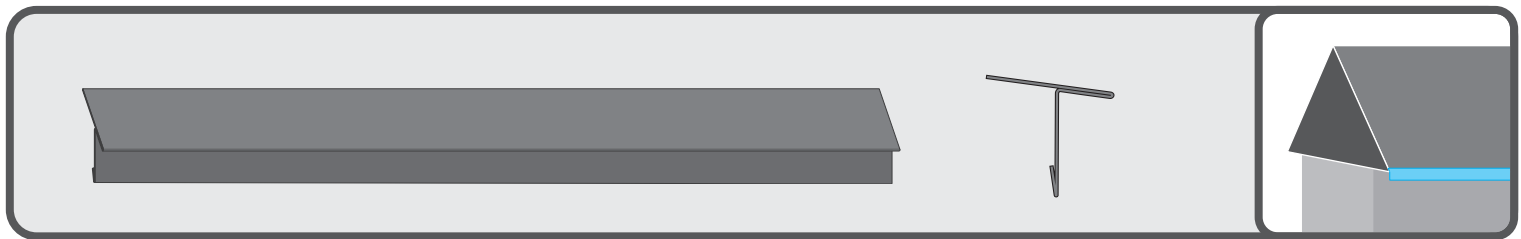
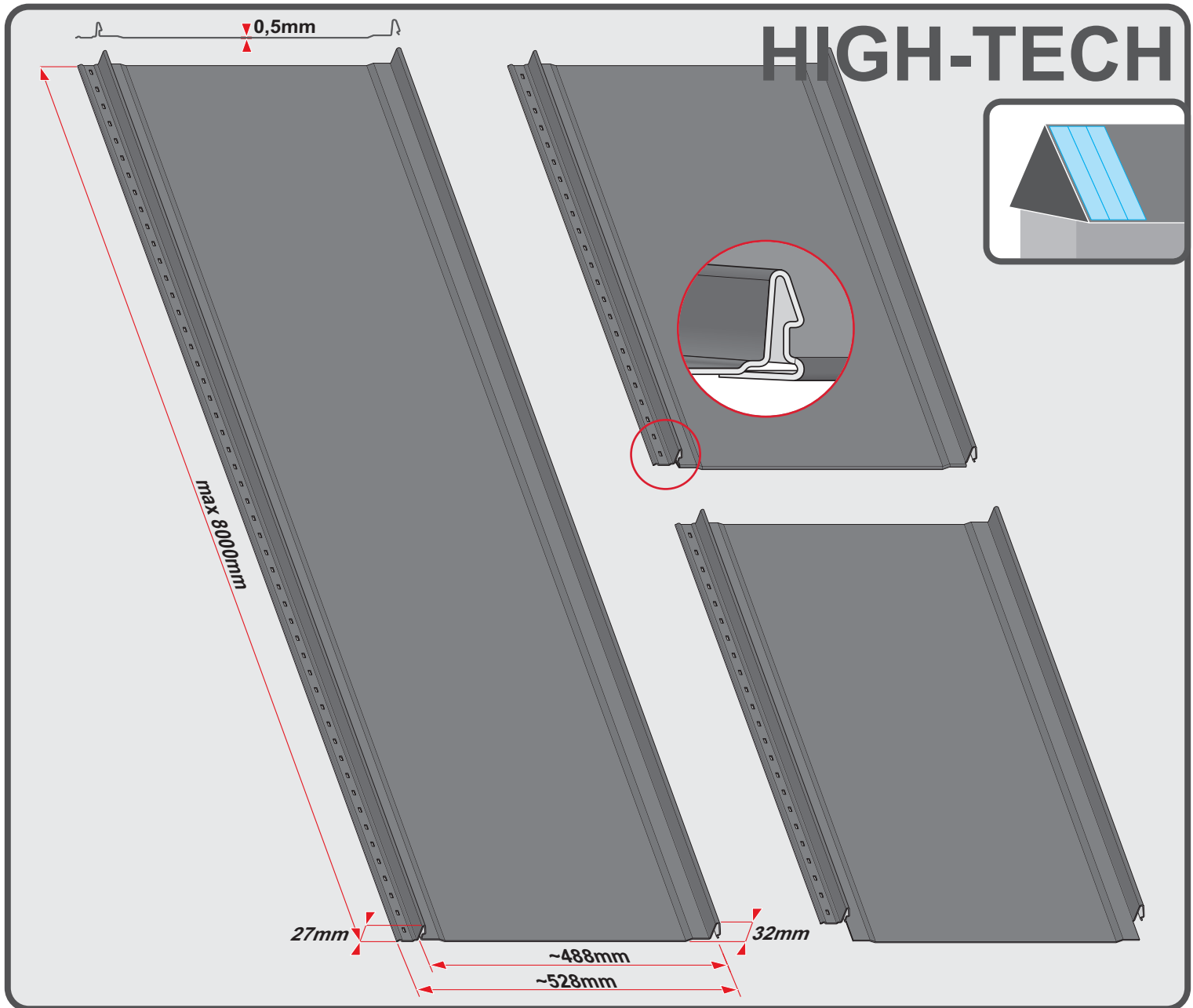


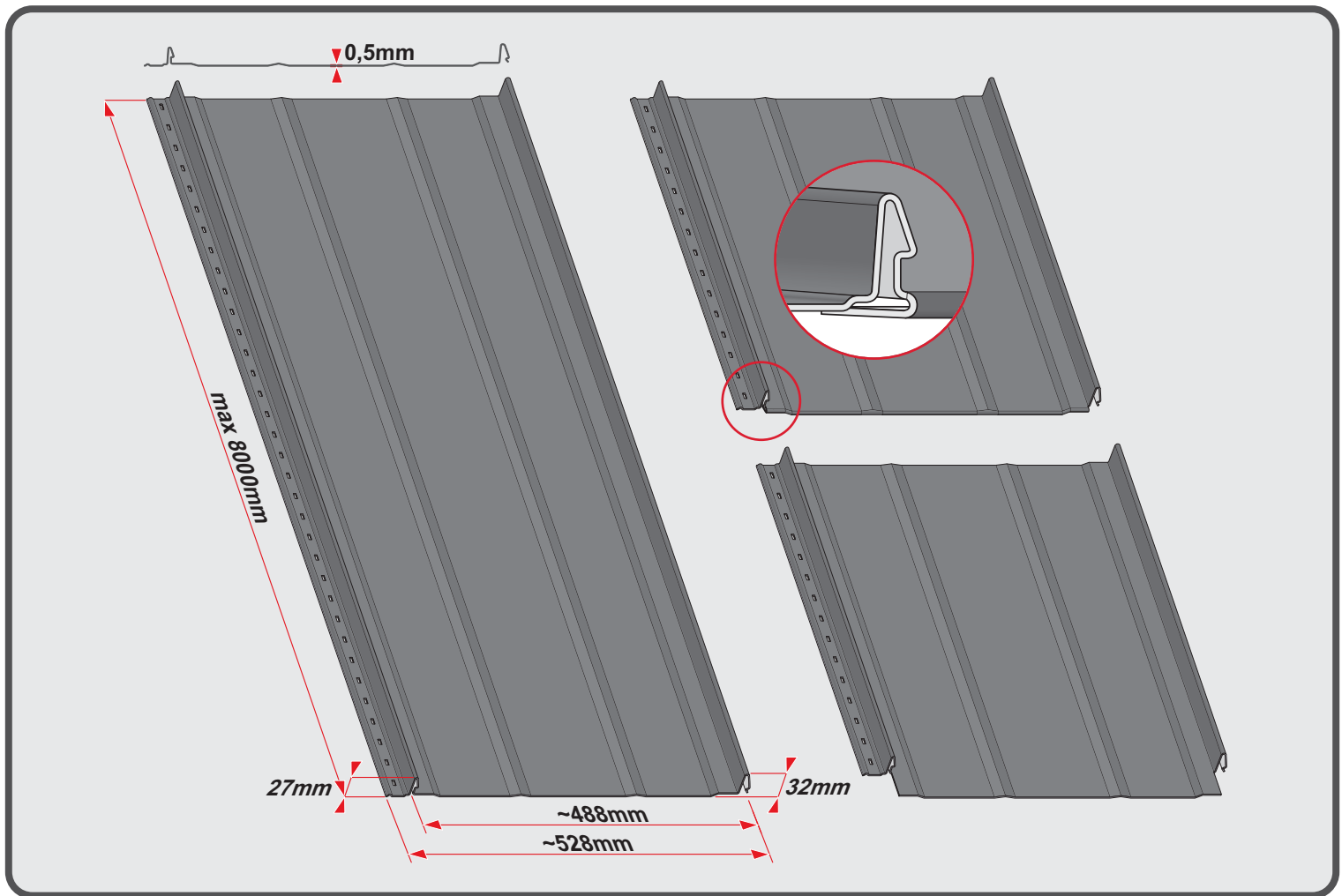
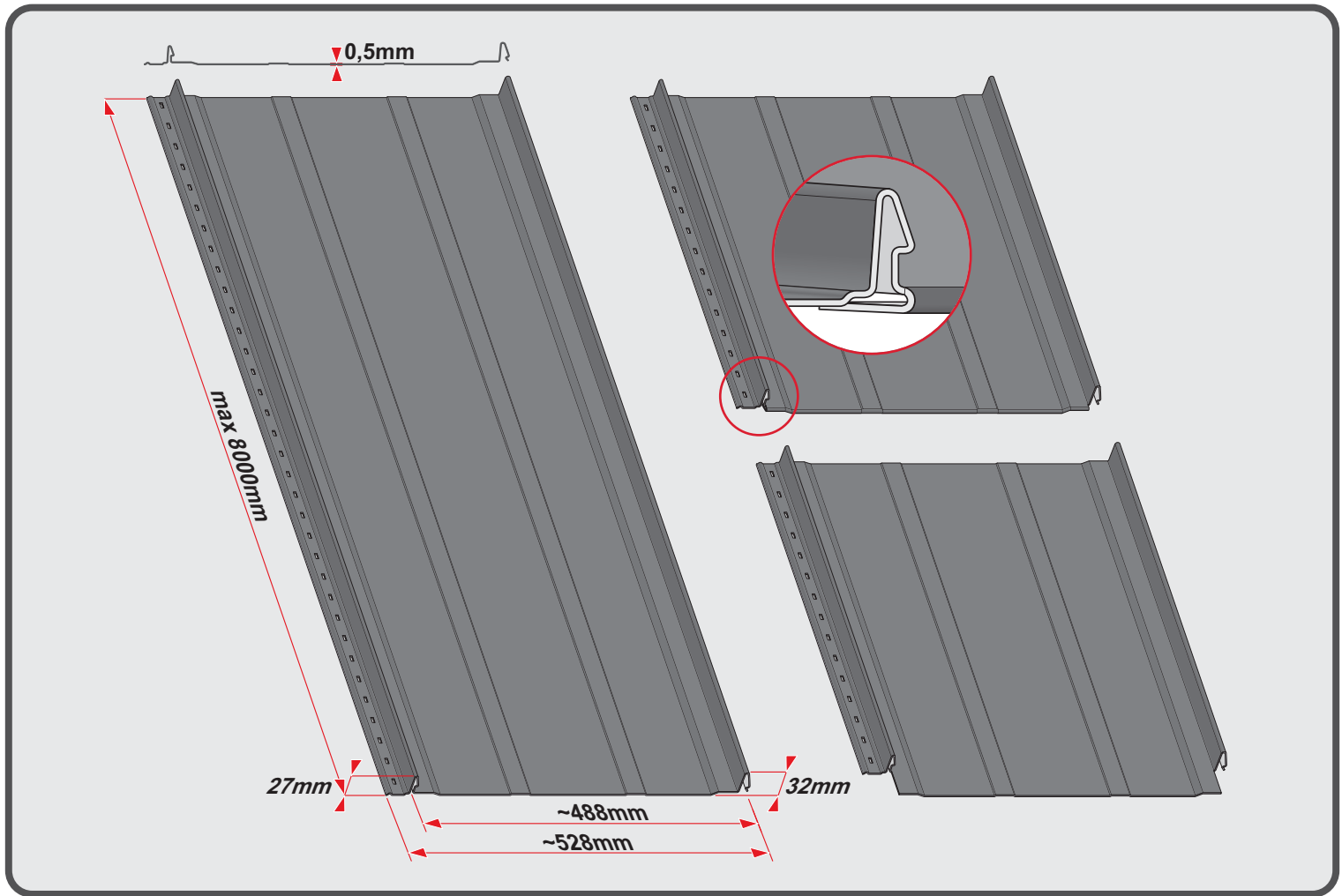
PANEL™  
HIGH-TECH

 **BLACHOTRAPEZ®**

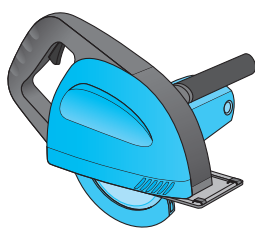
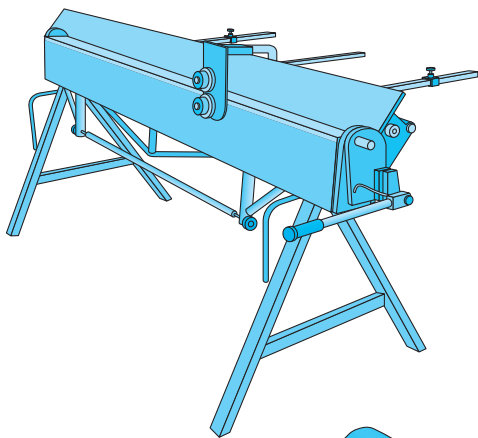


# HIGH-TECH

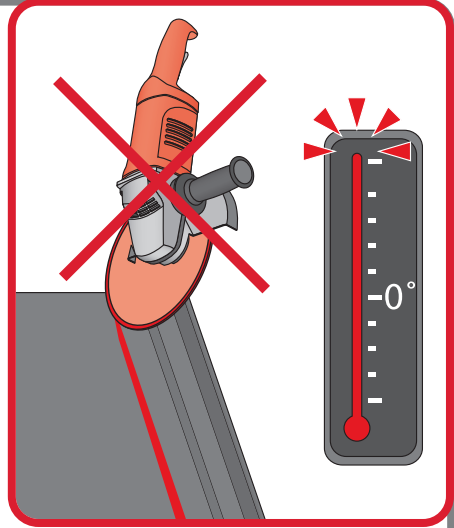
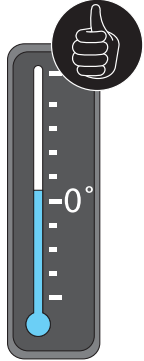
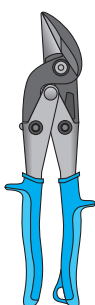
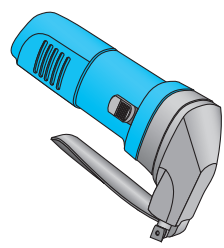




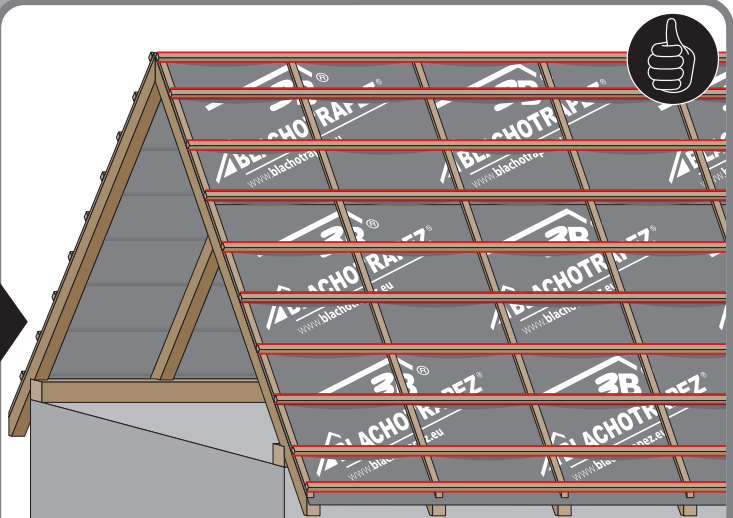
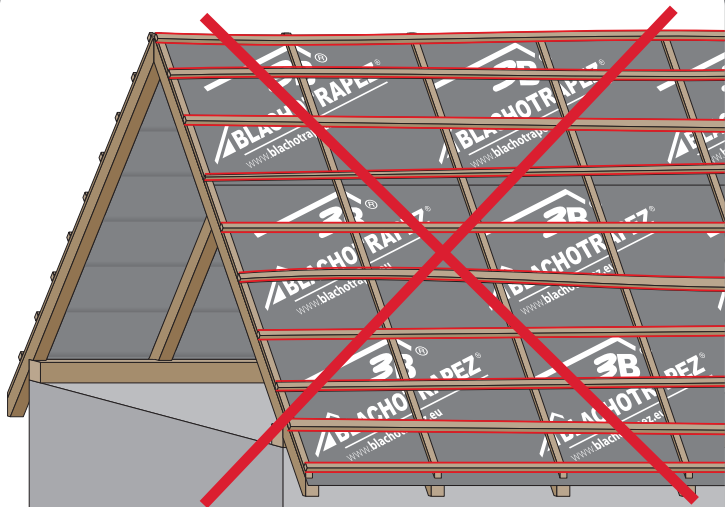
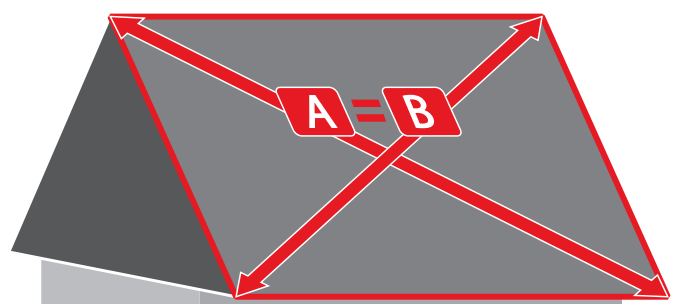
1



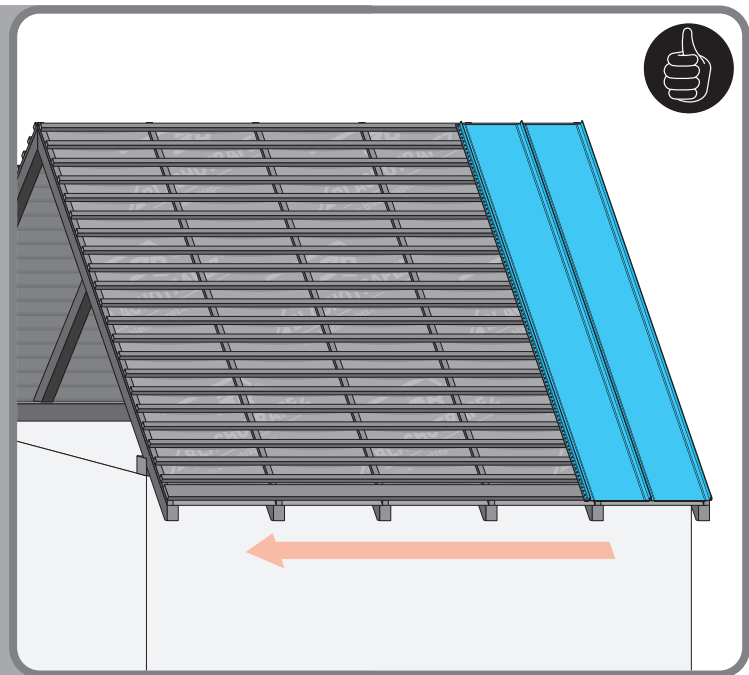
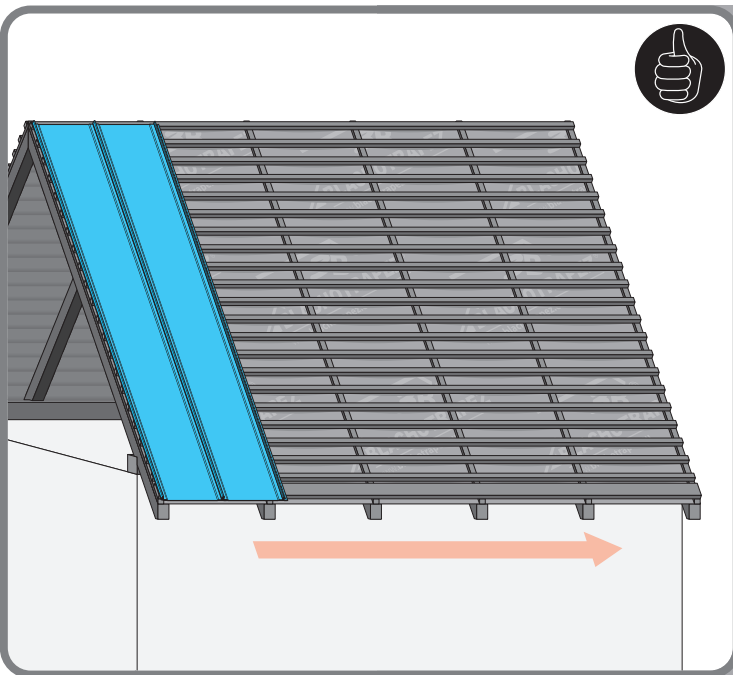
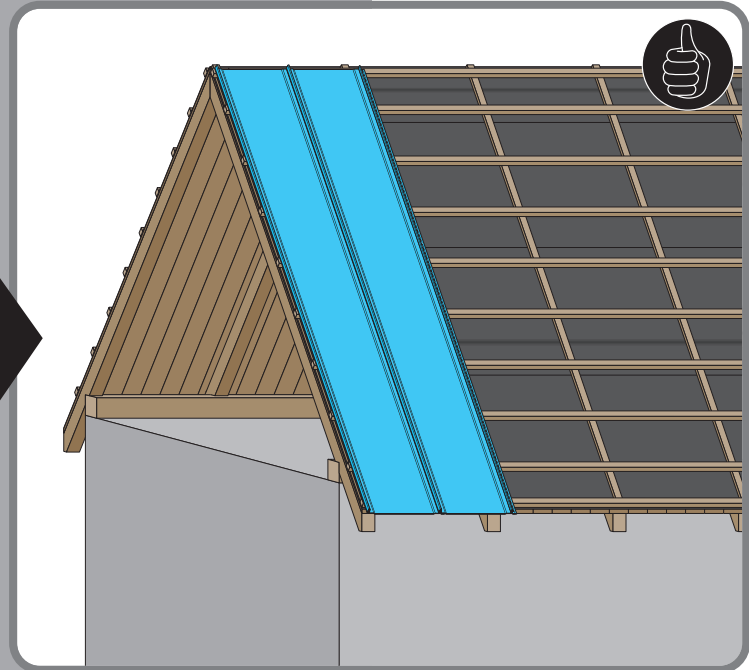
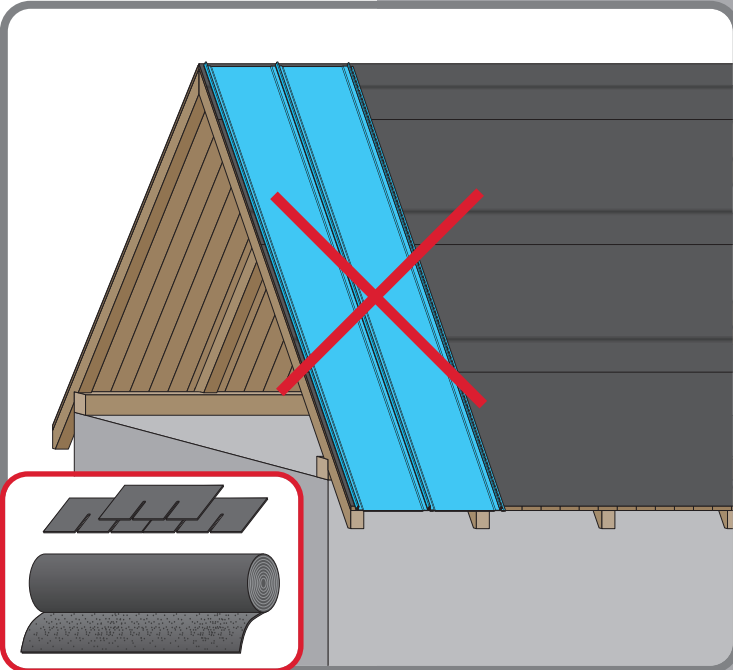
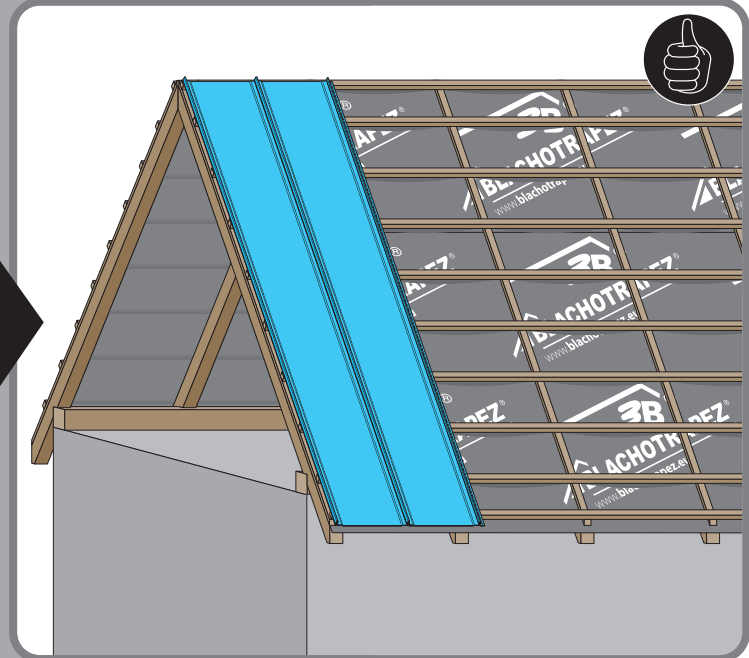
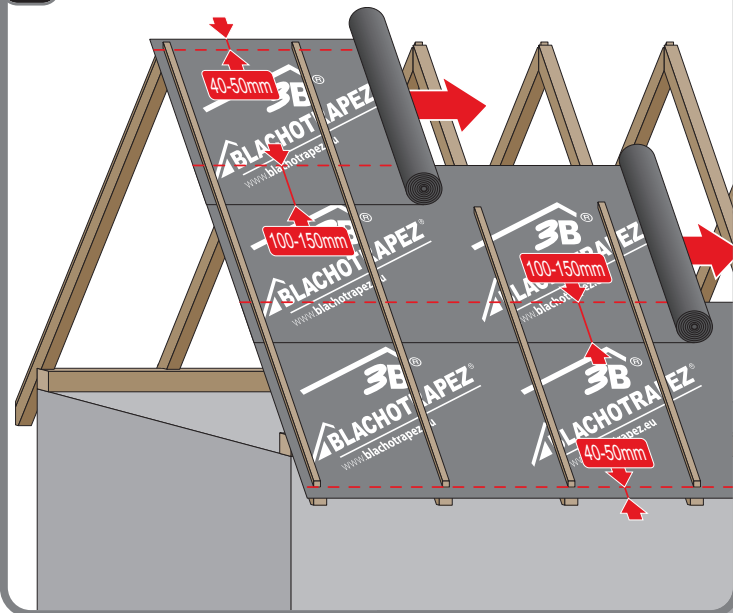
max 4000 r/min



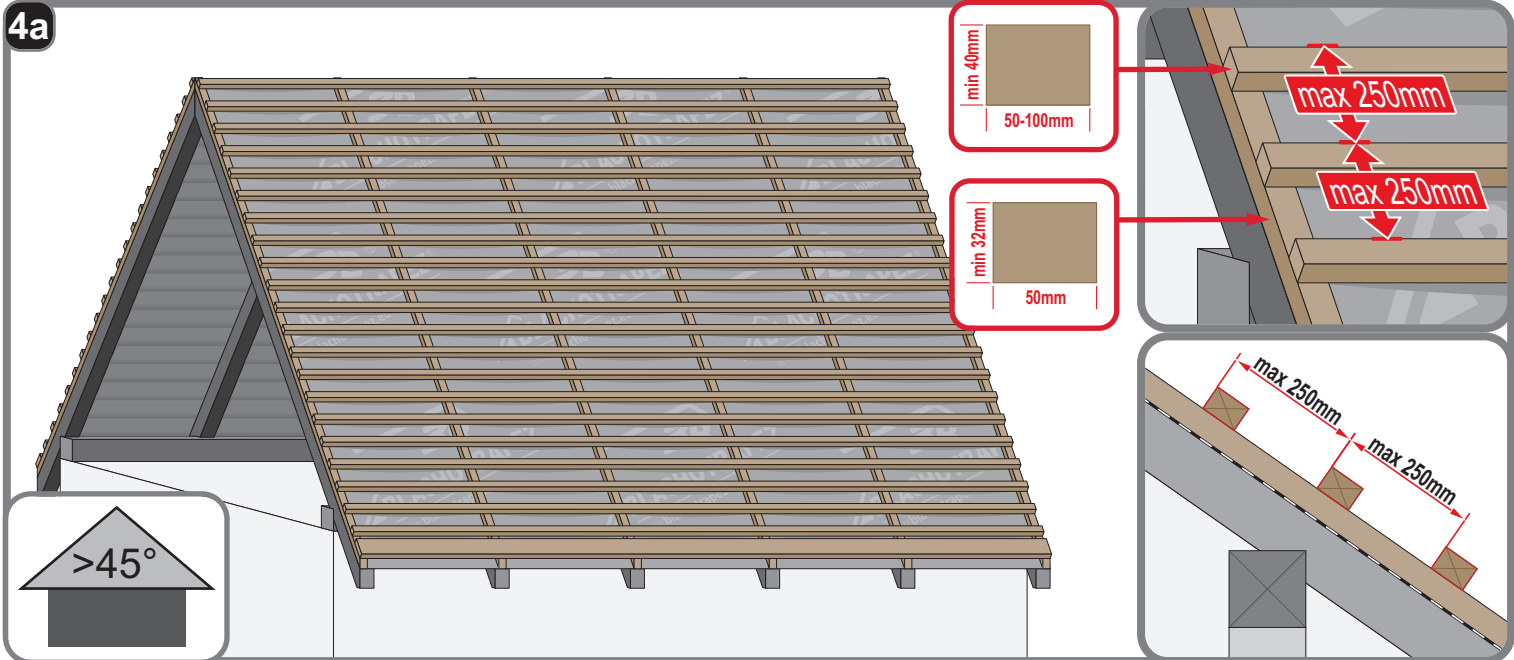
2



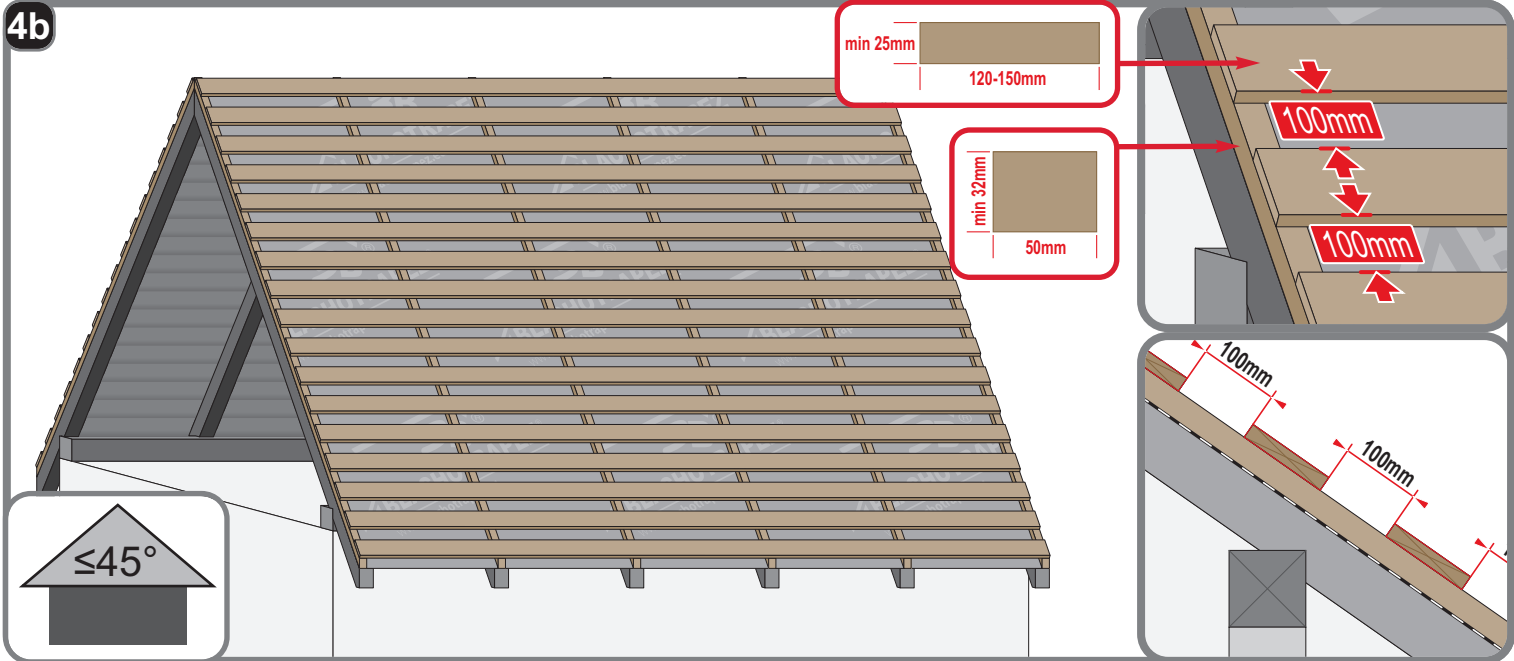
3a



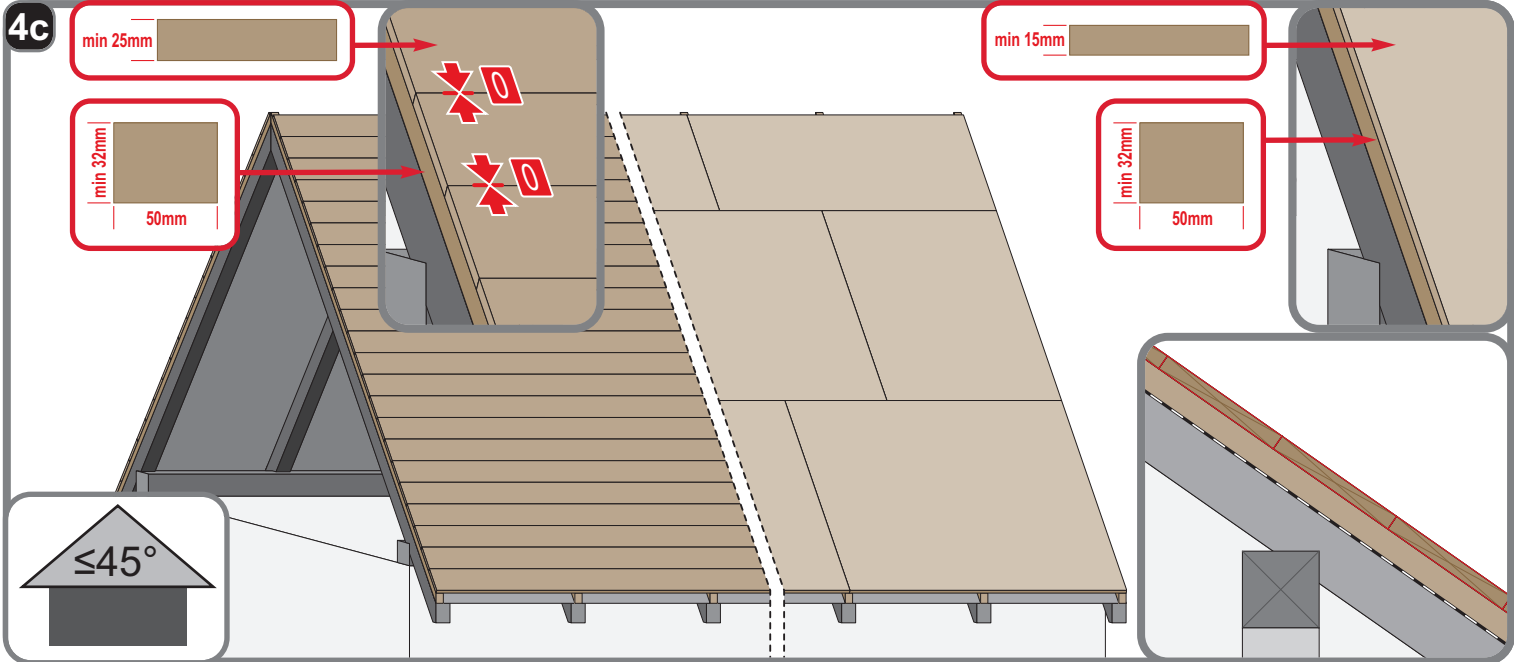
4a



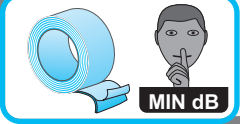
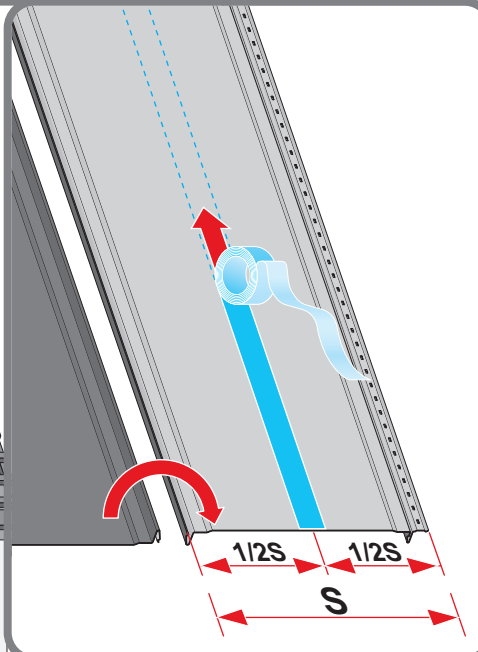
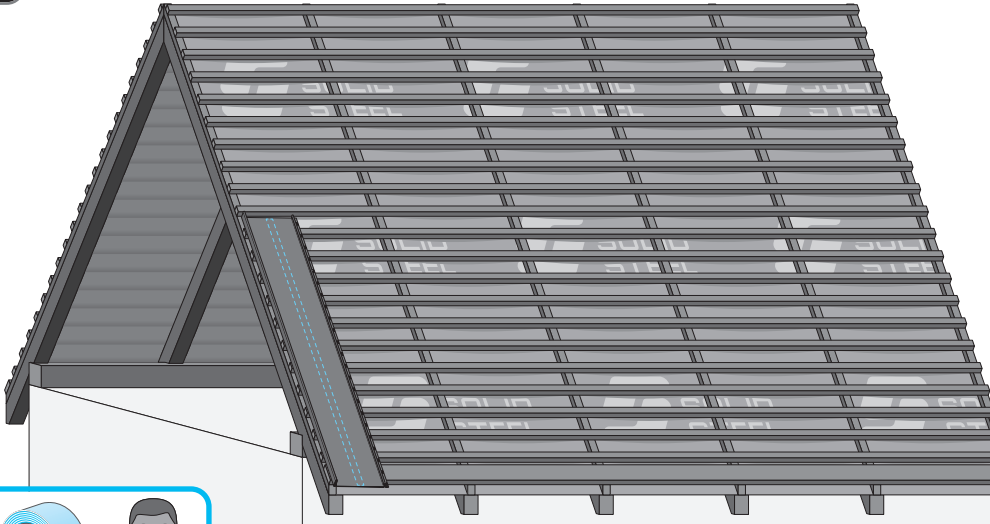
4b



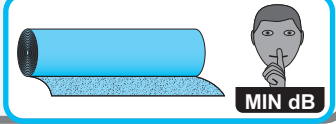
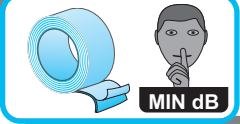
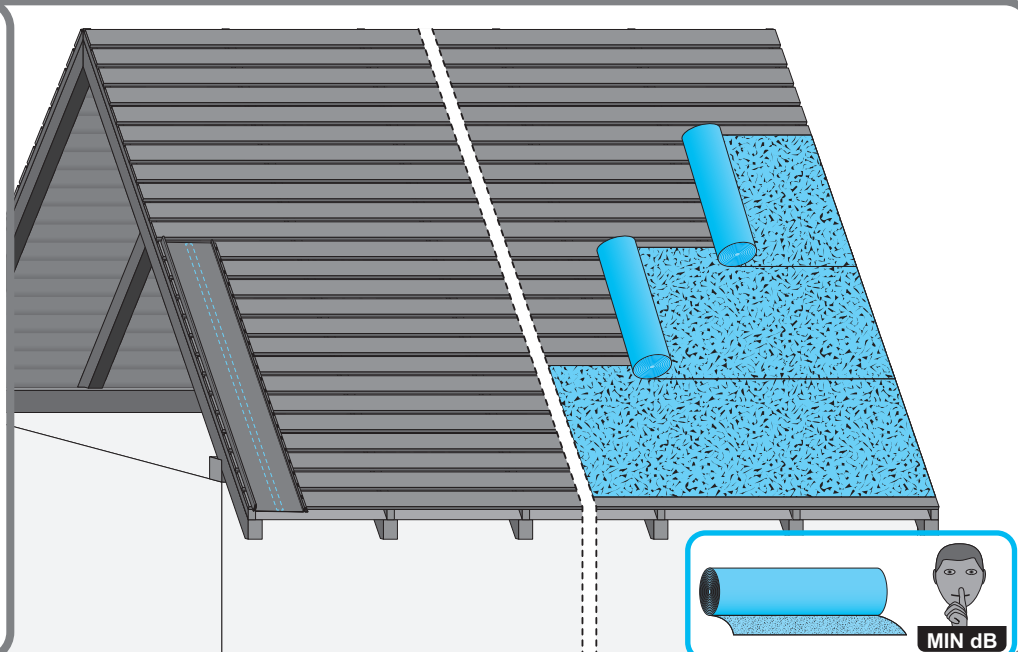
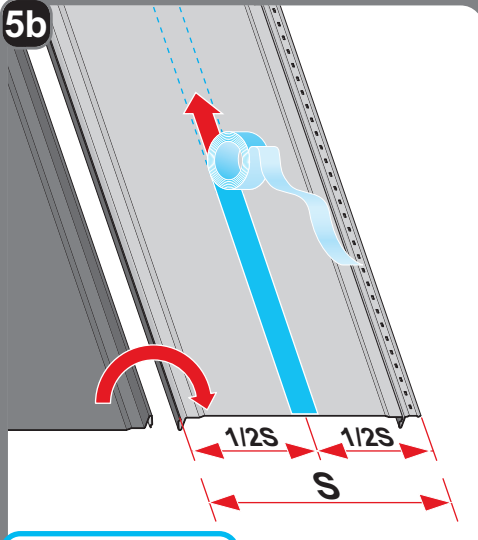
4c



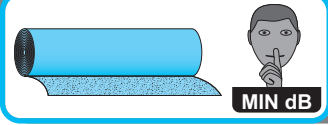
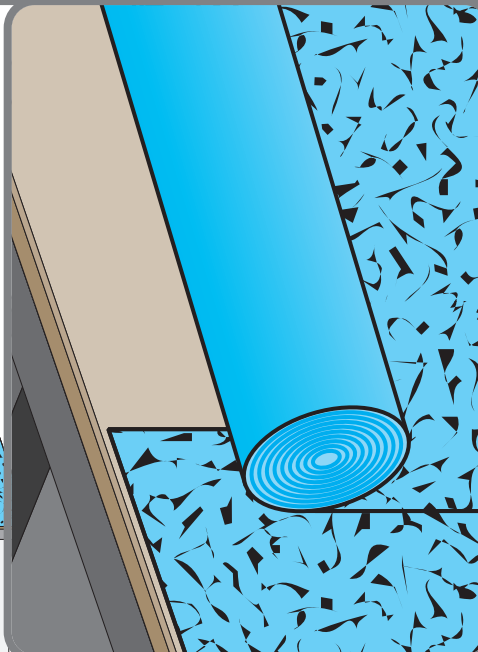
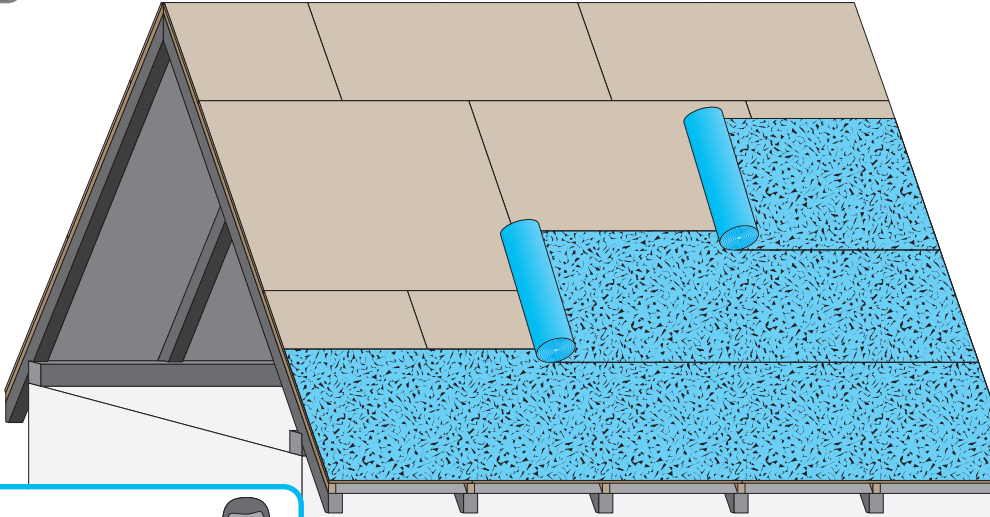
5a



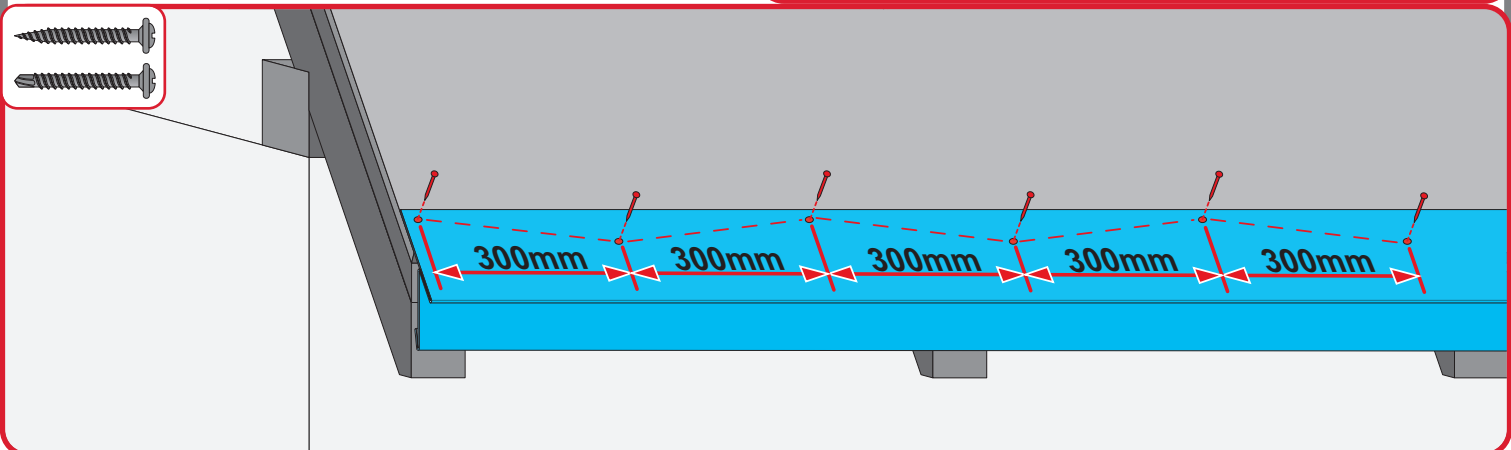
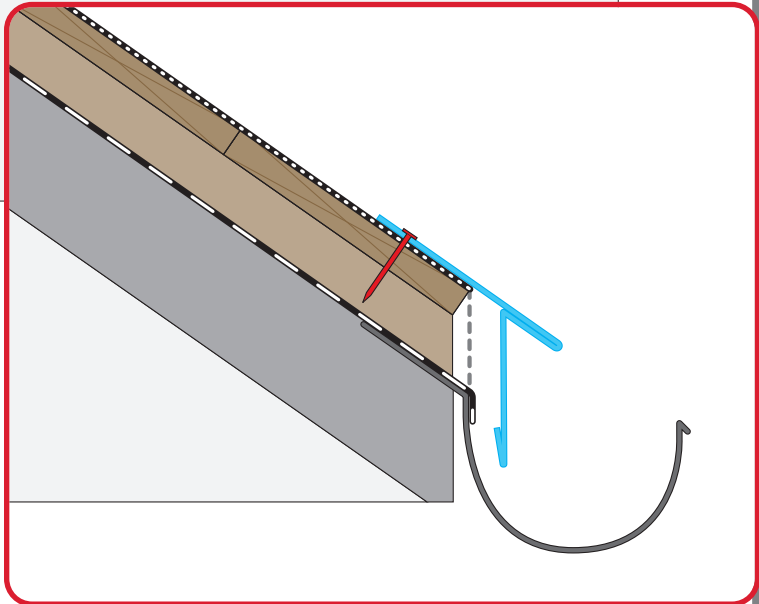
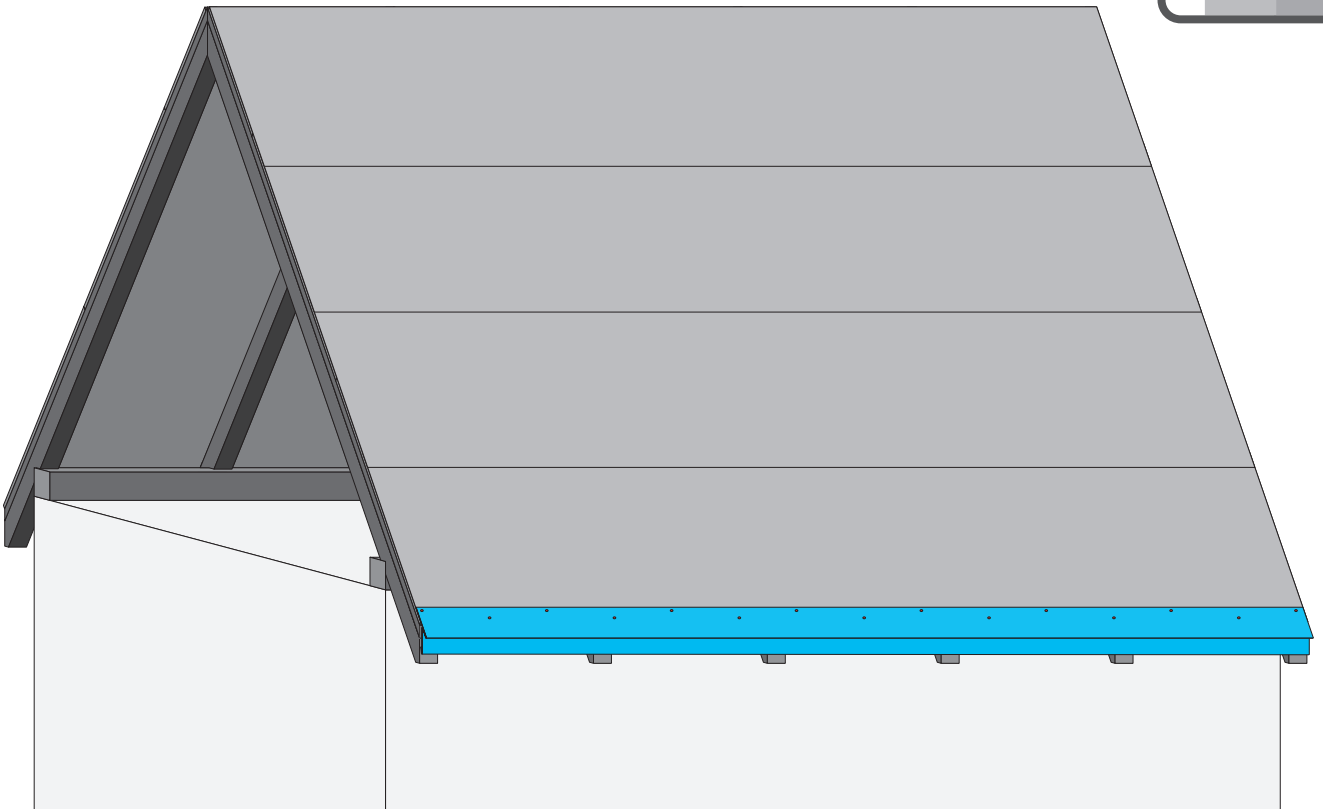
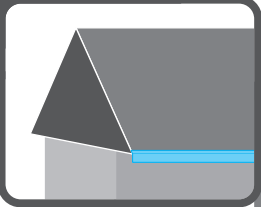
5b



5c

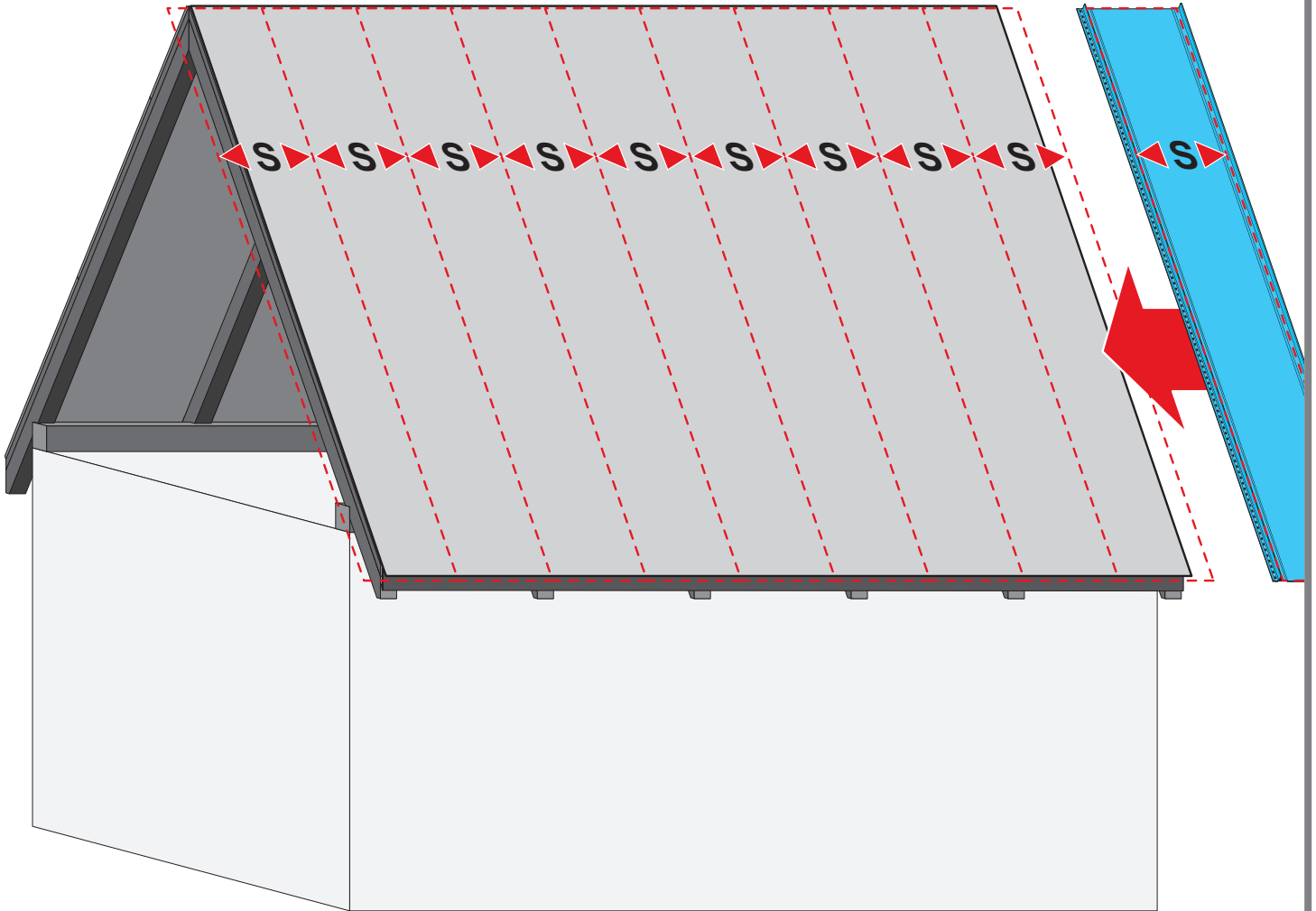
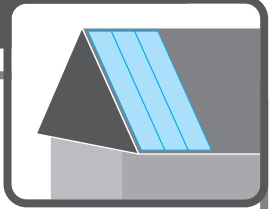


6

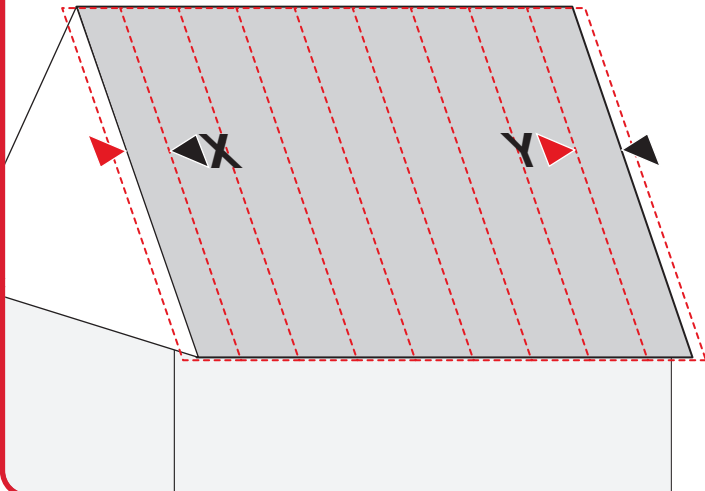




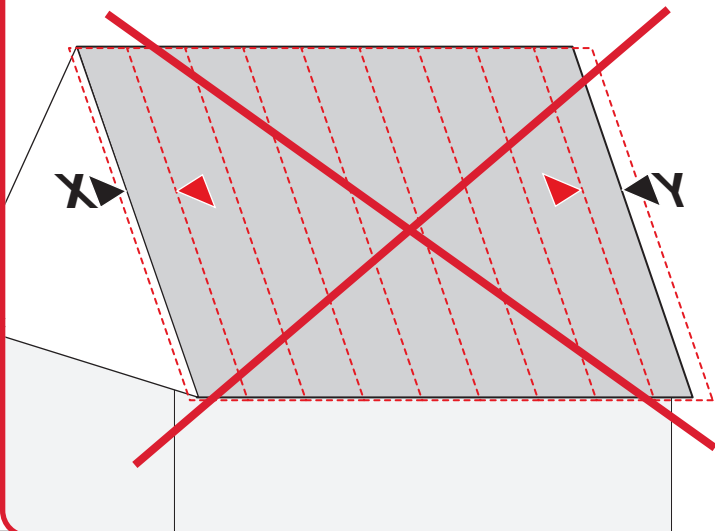
7a



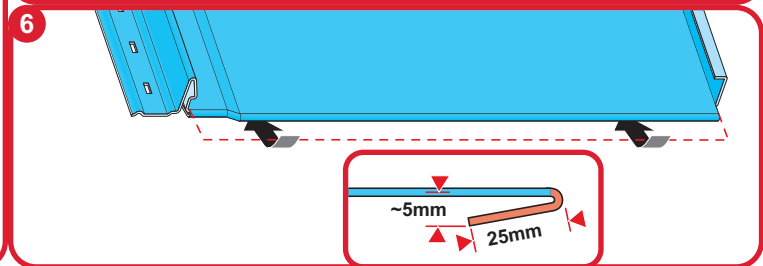
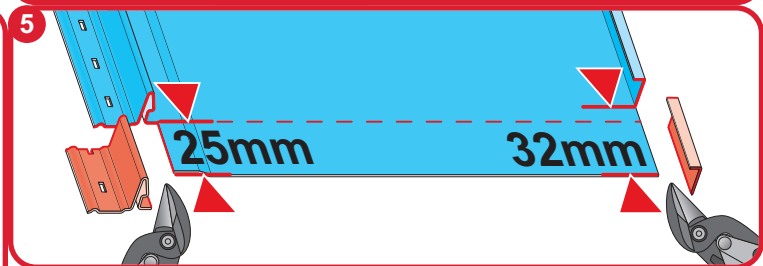
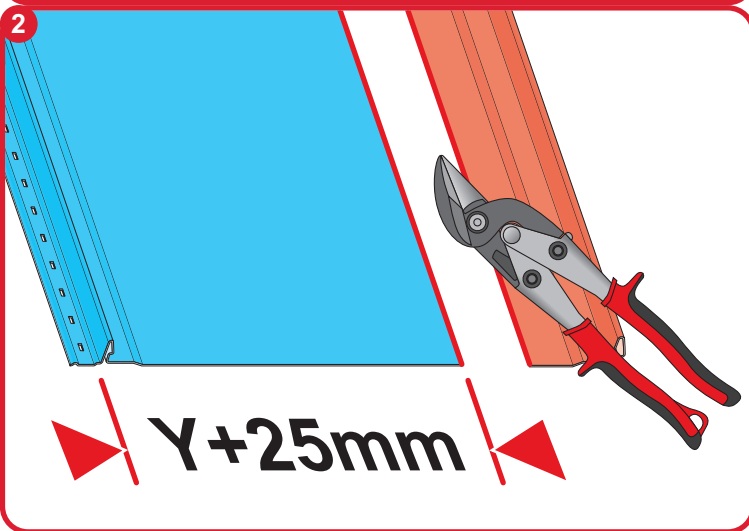
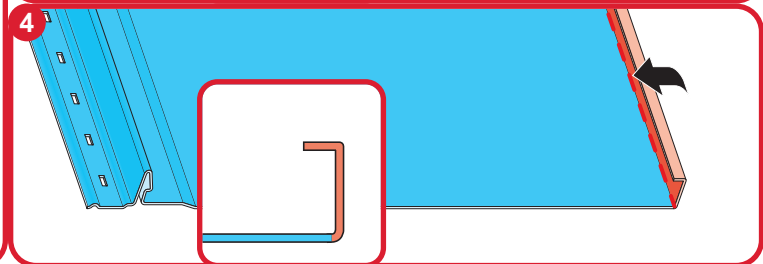
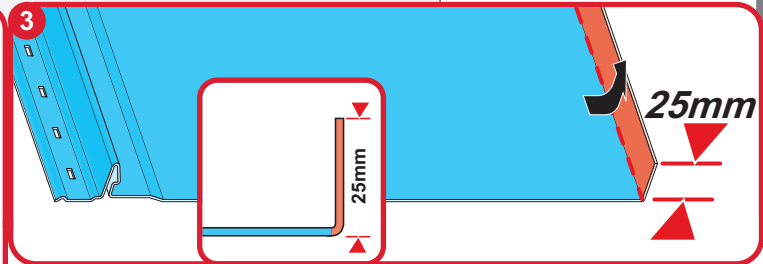
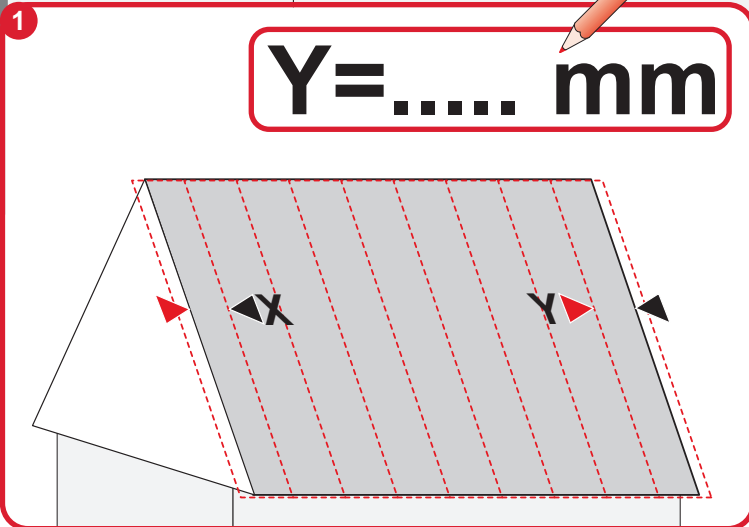
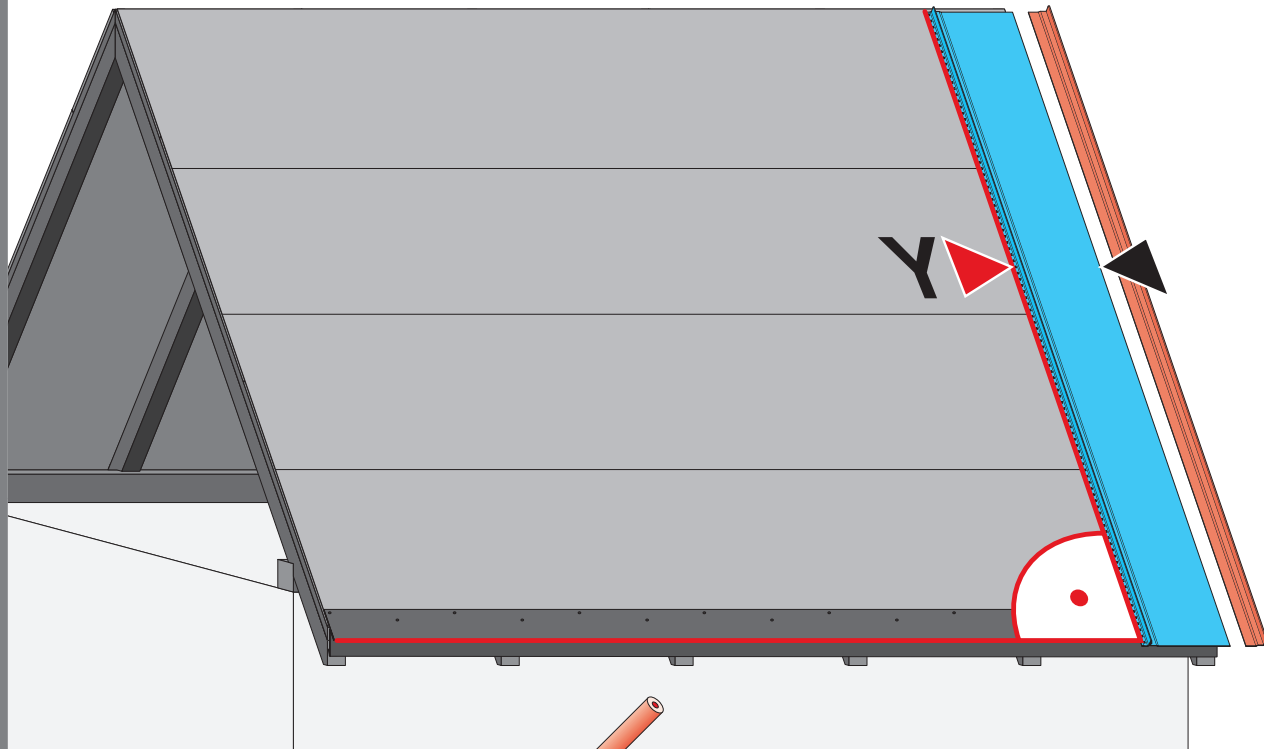
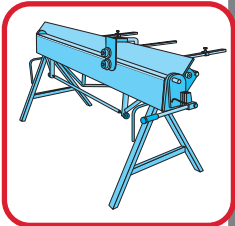
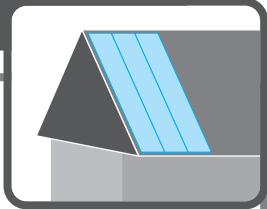
$X=Y$



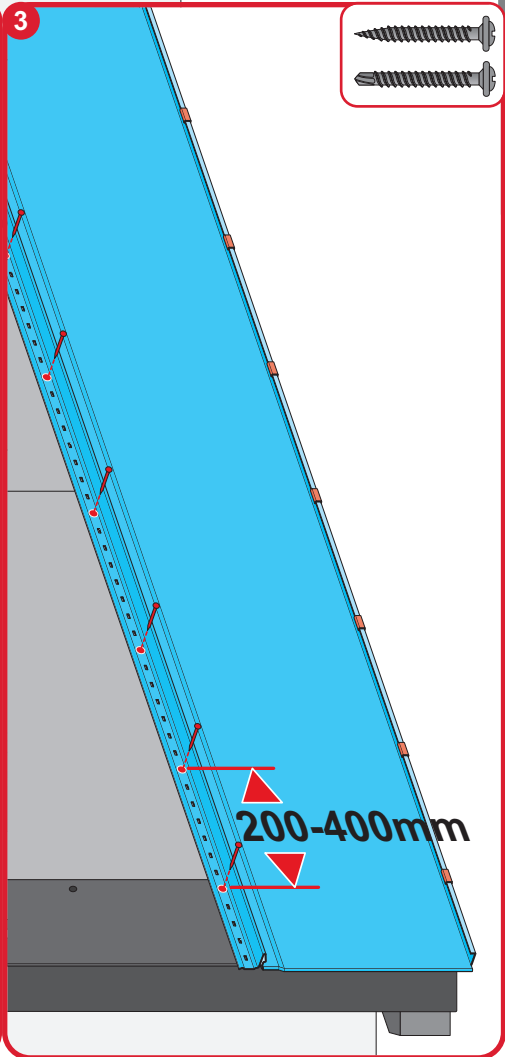
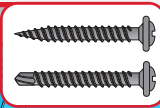
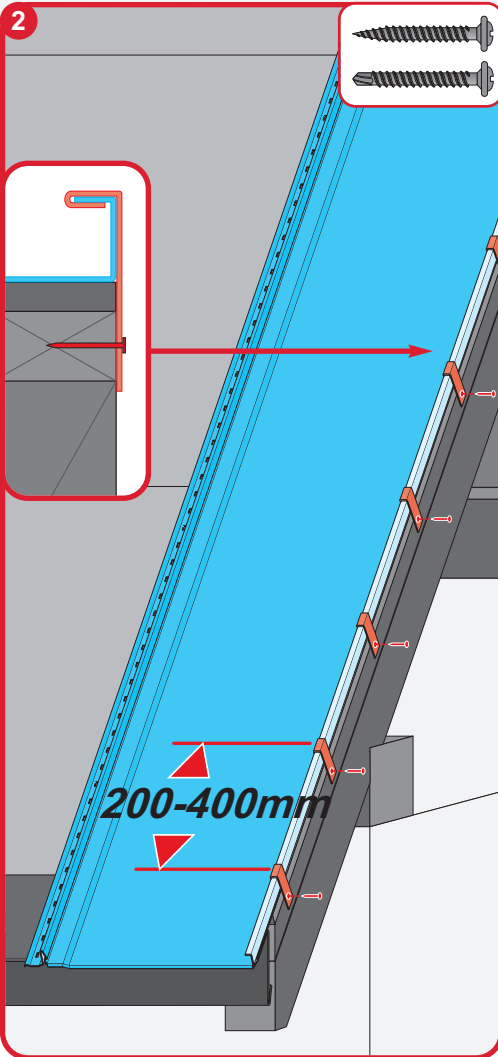
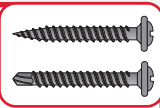
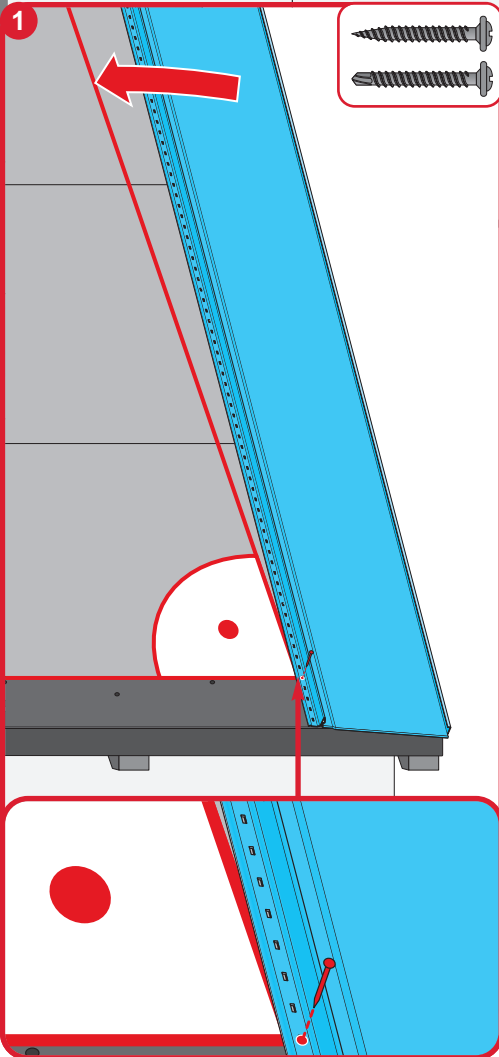
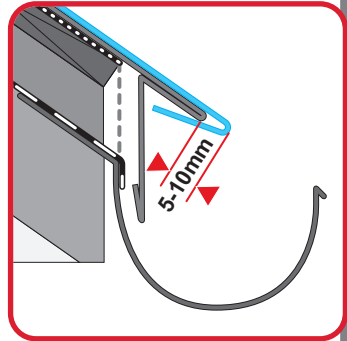
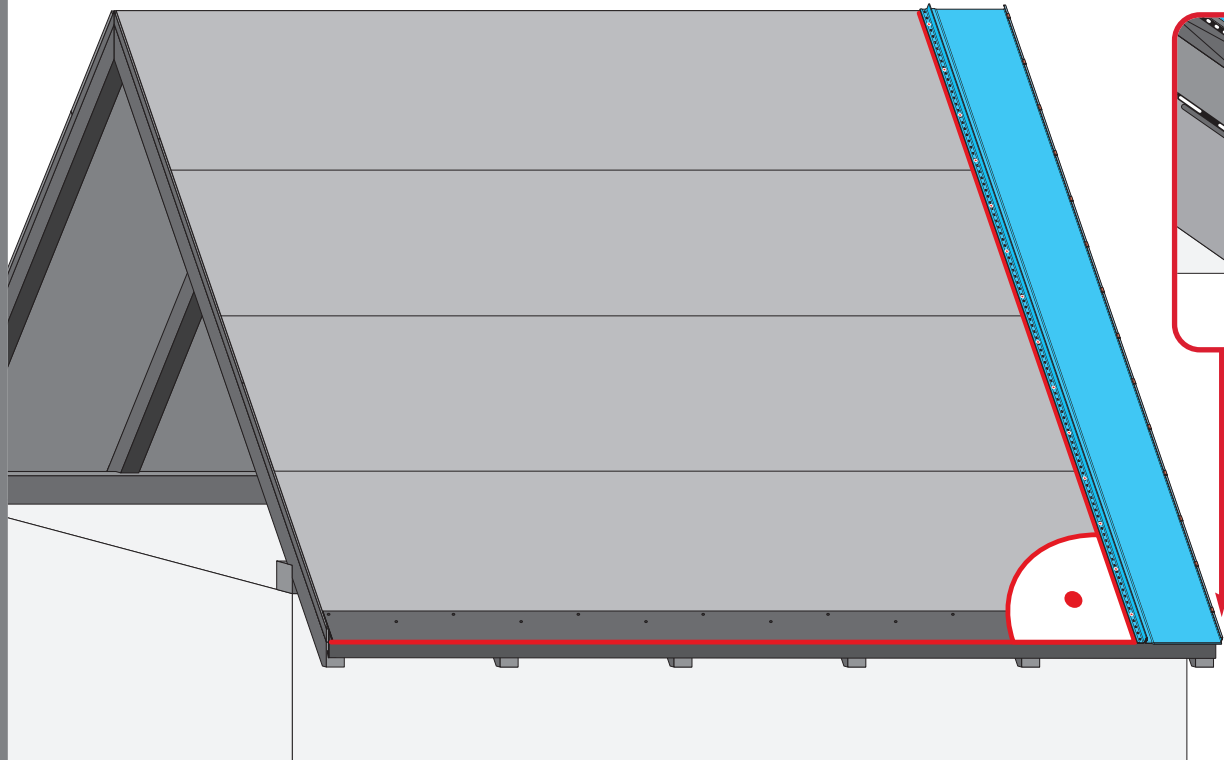
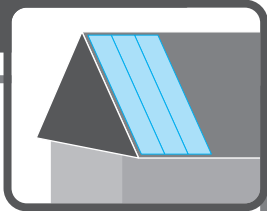
$X \neq Y$



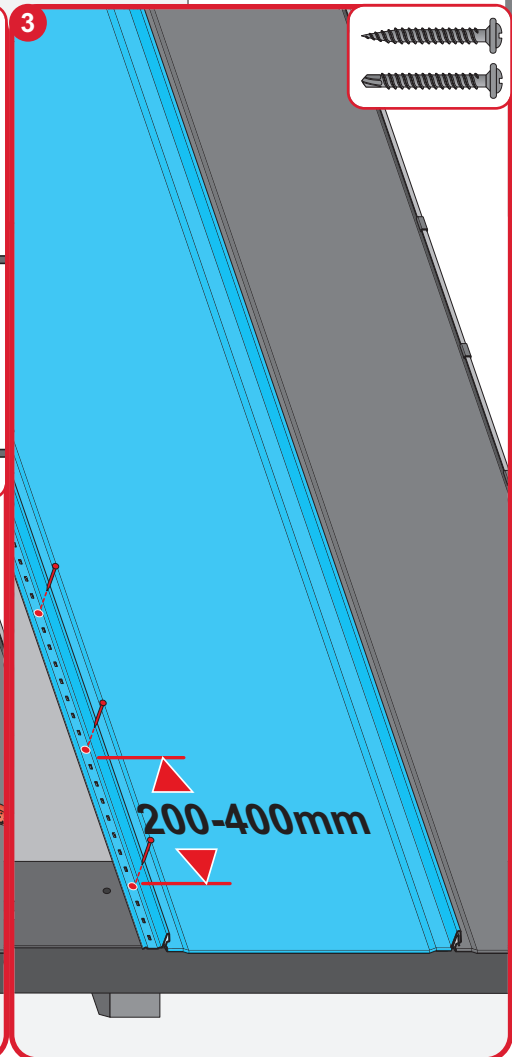
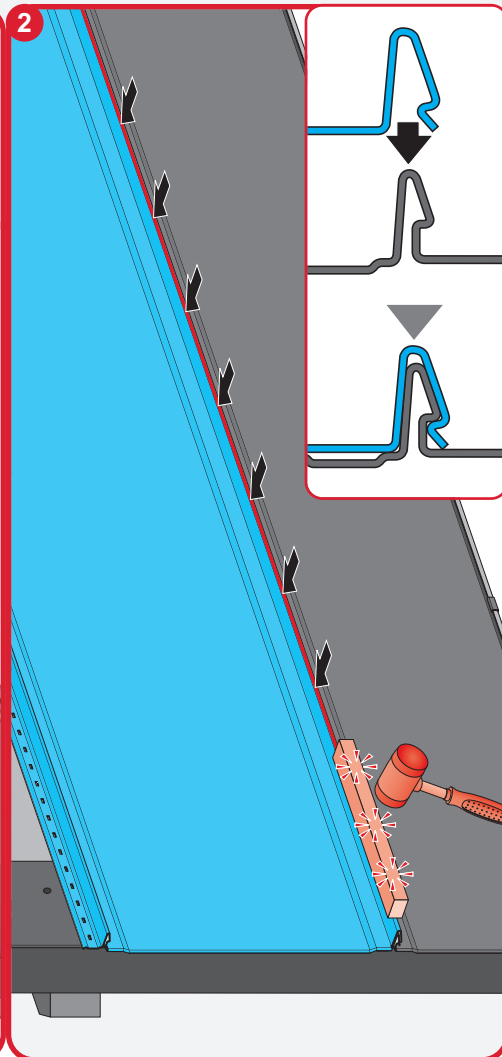
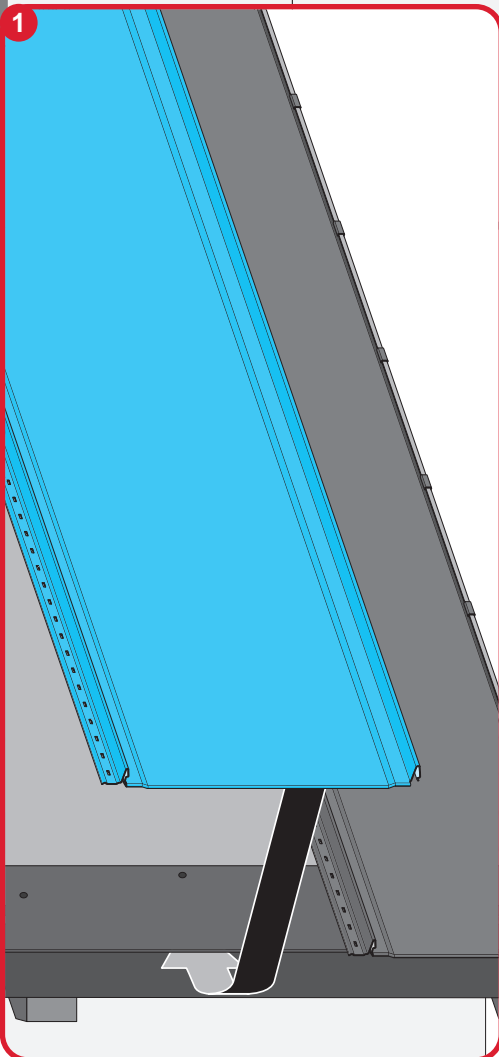
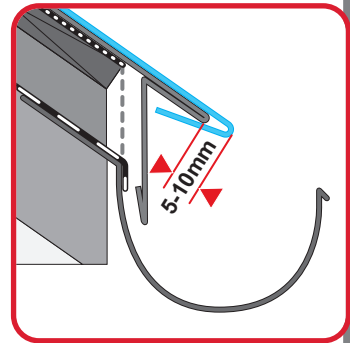
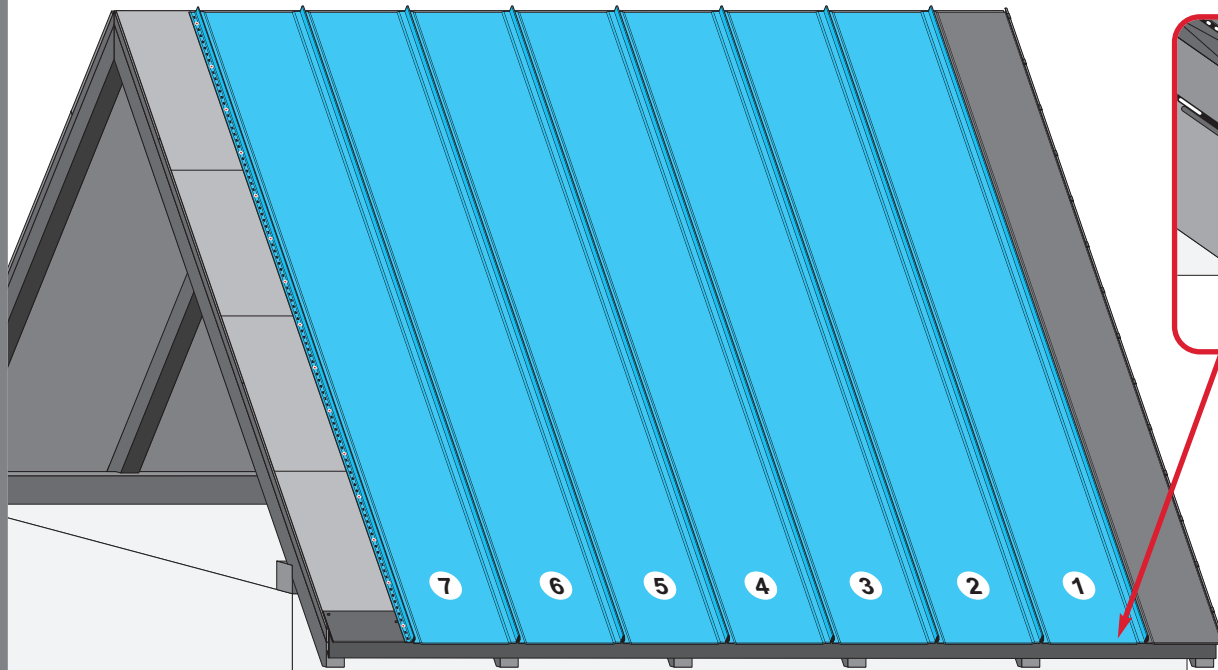
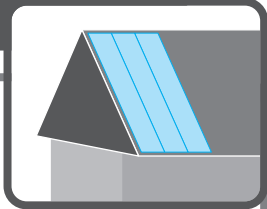
7b



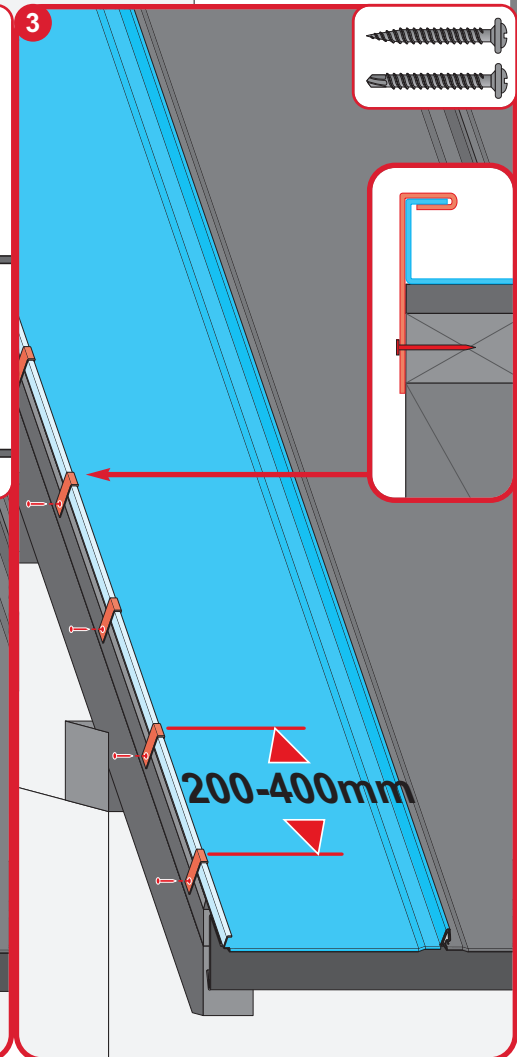
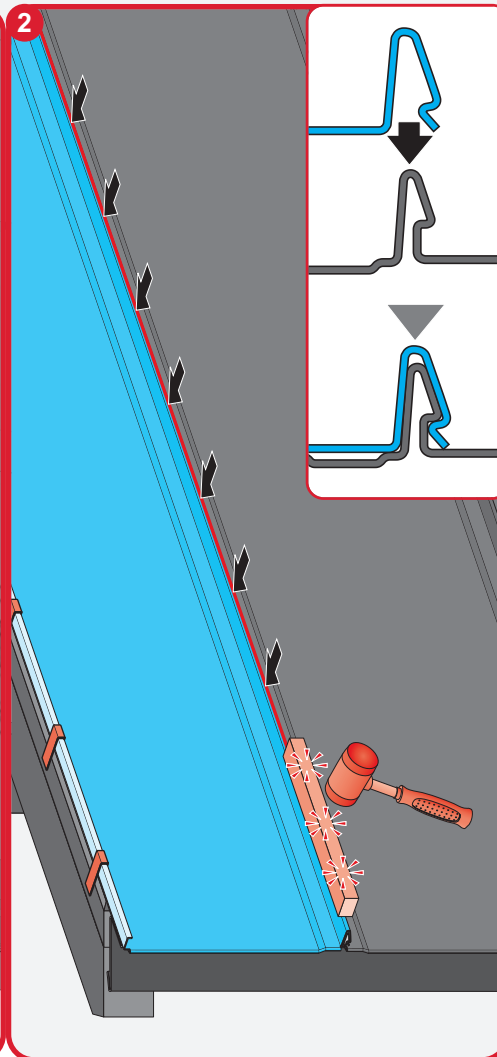
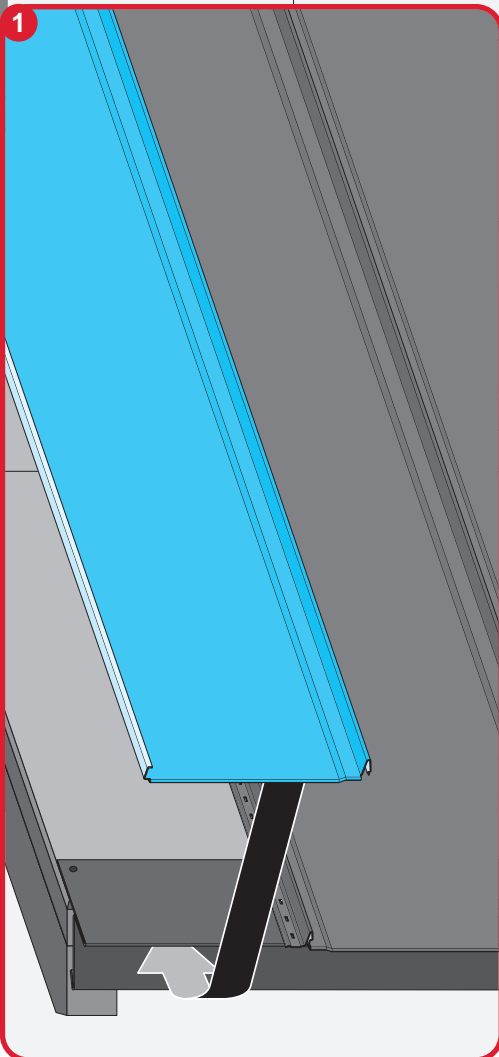
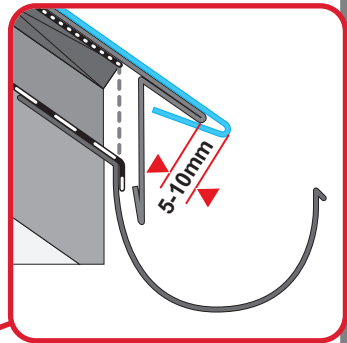
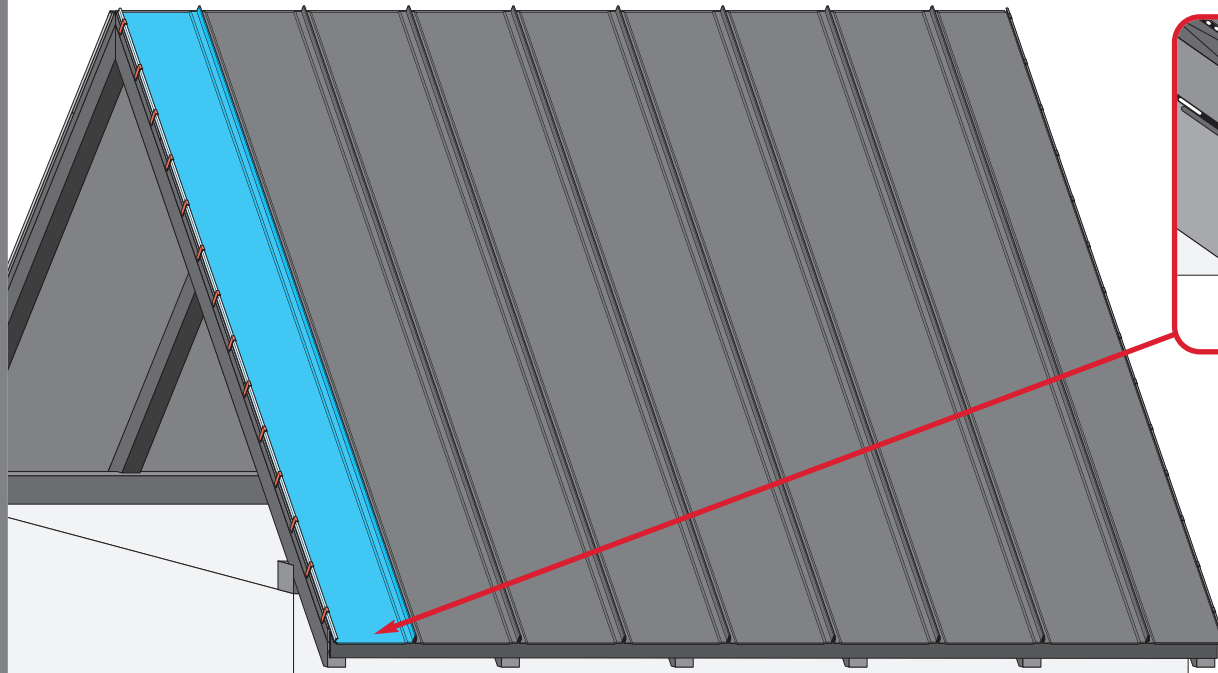
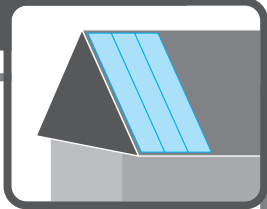
7c

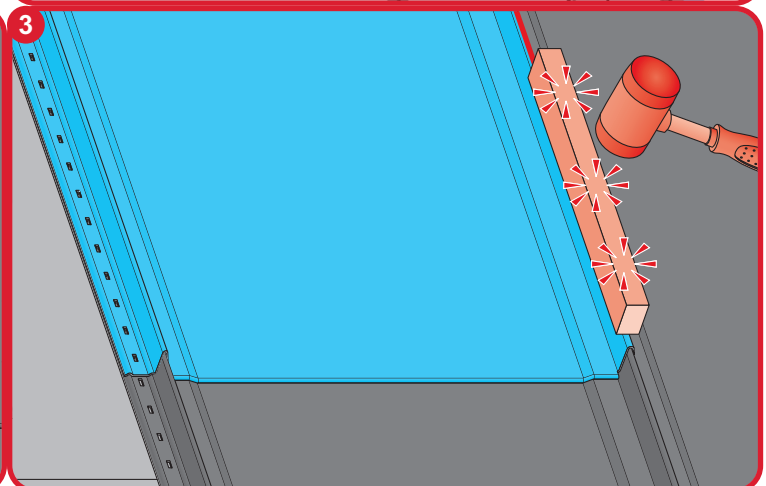
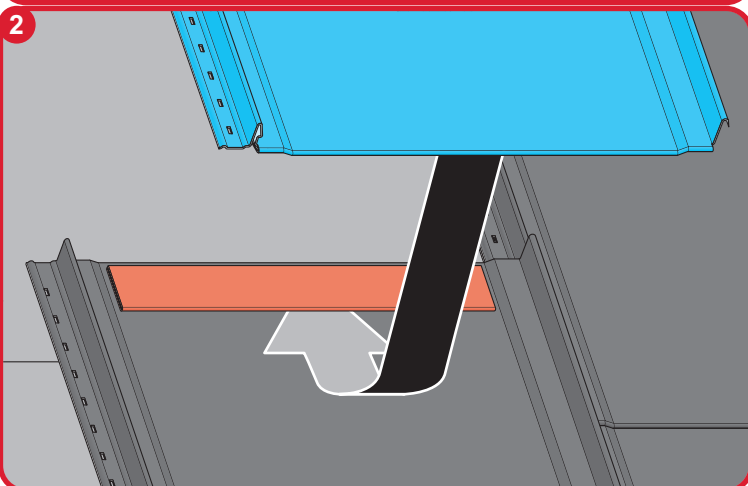
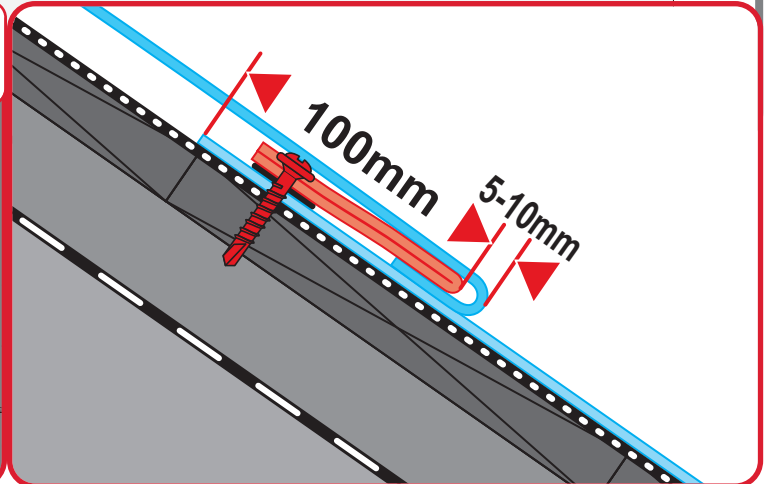
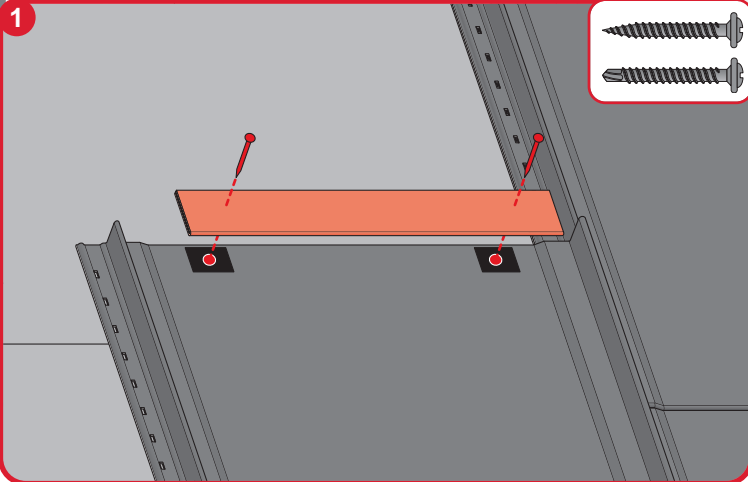
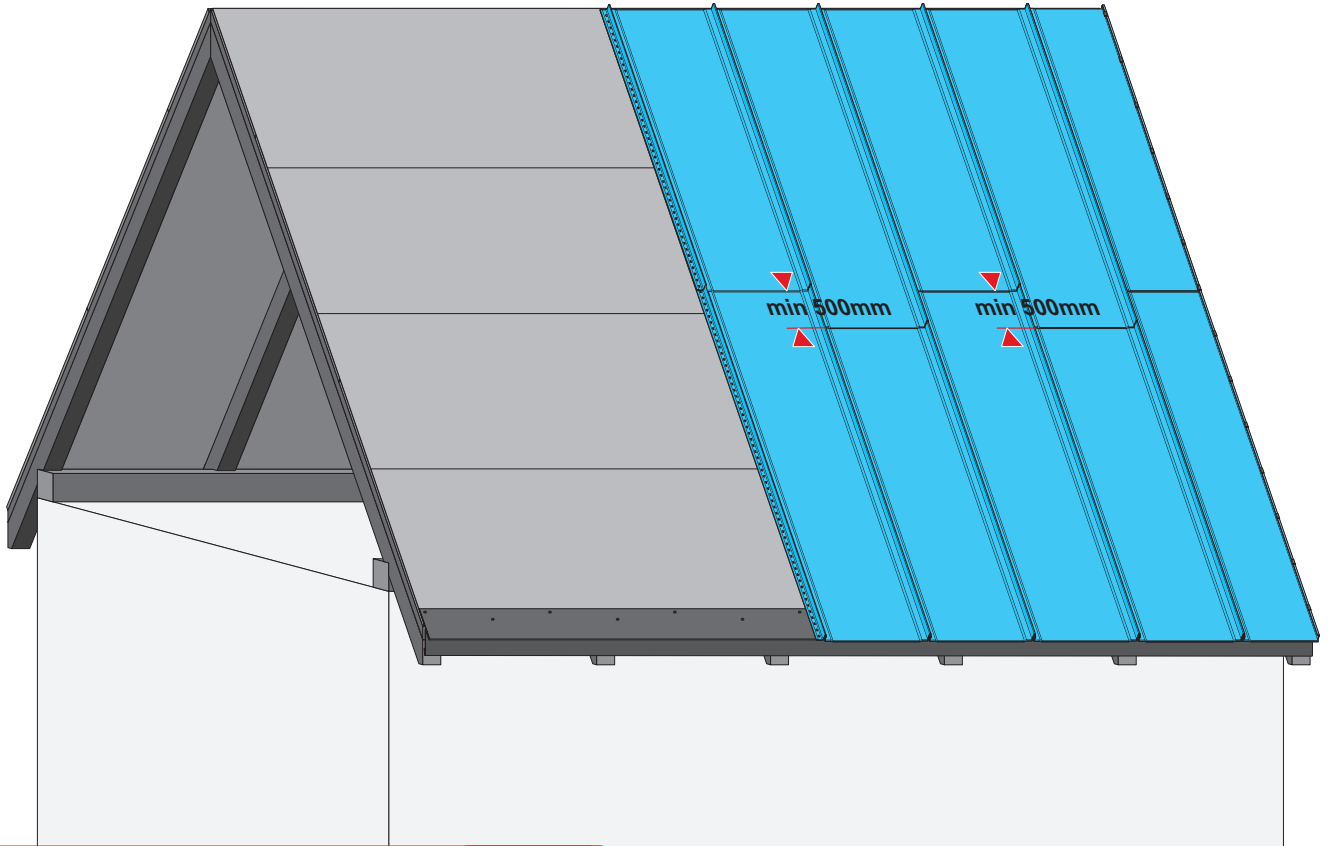
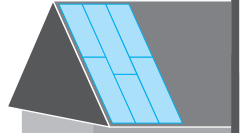


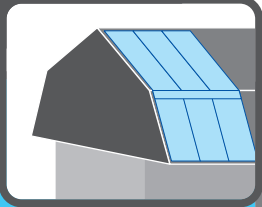
7d



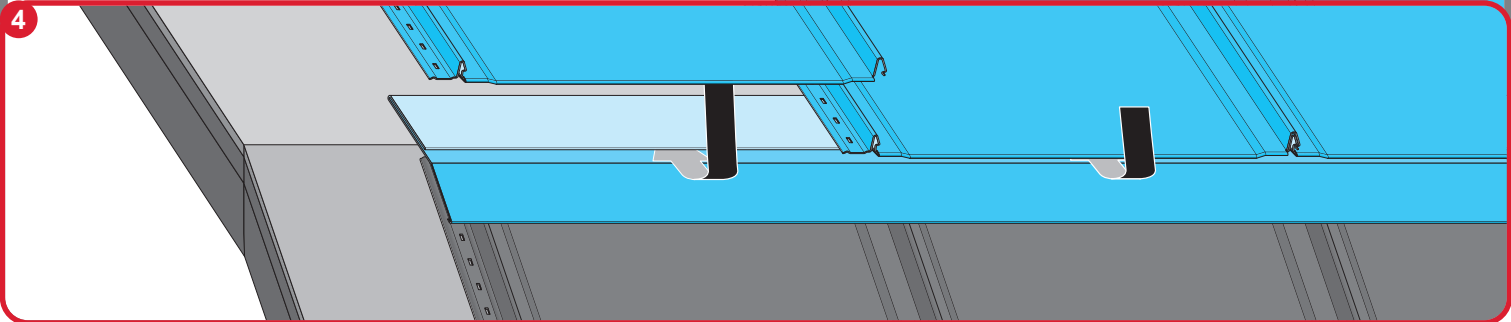
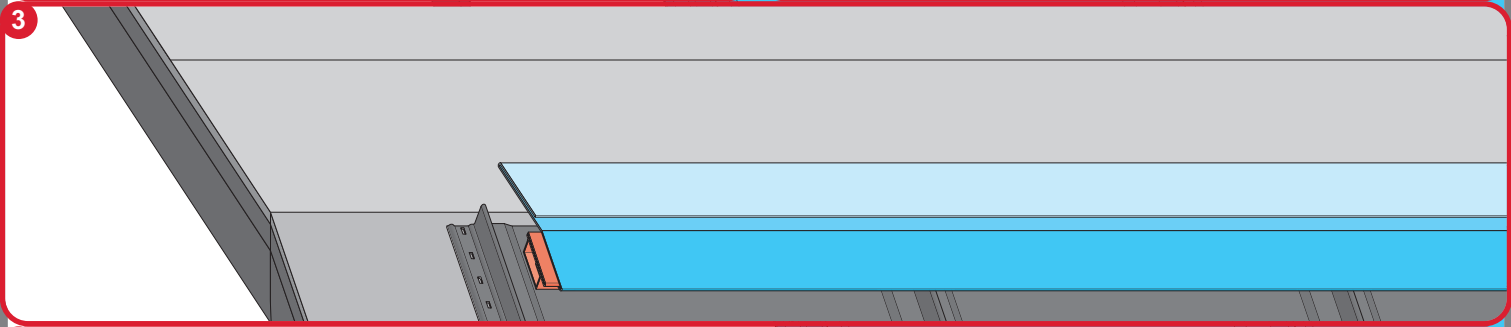
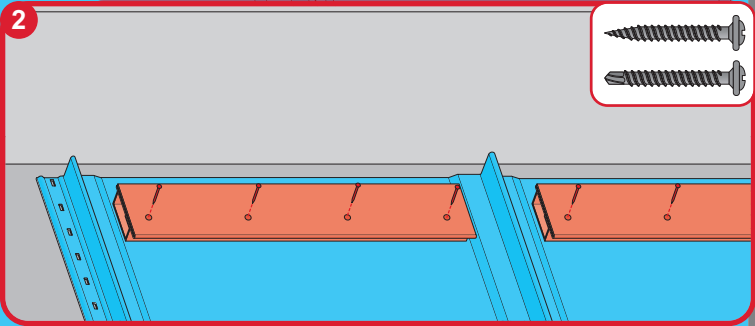
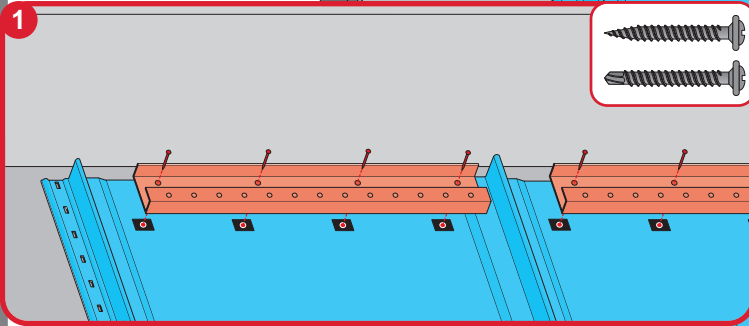
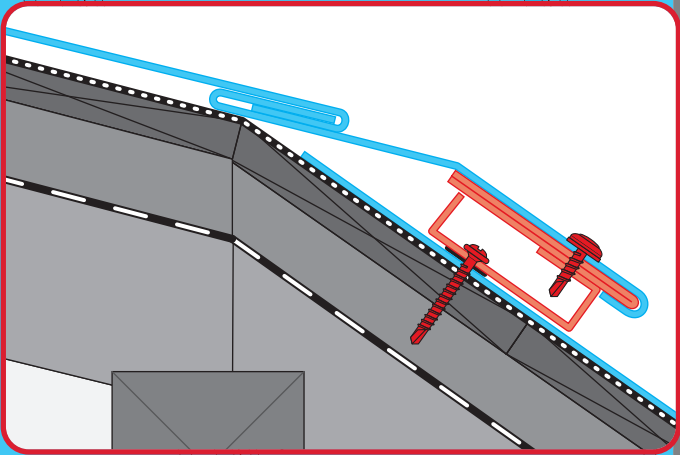
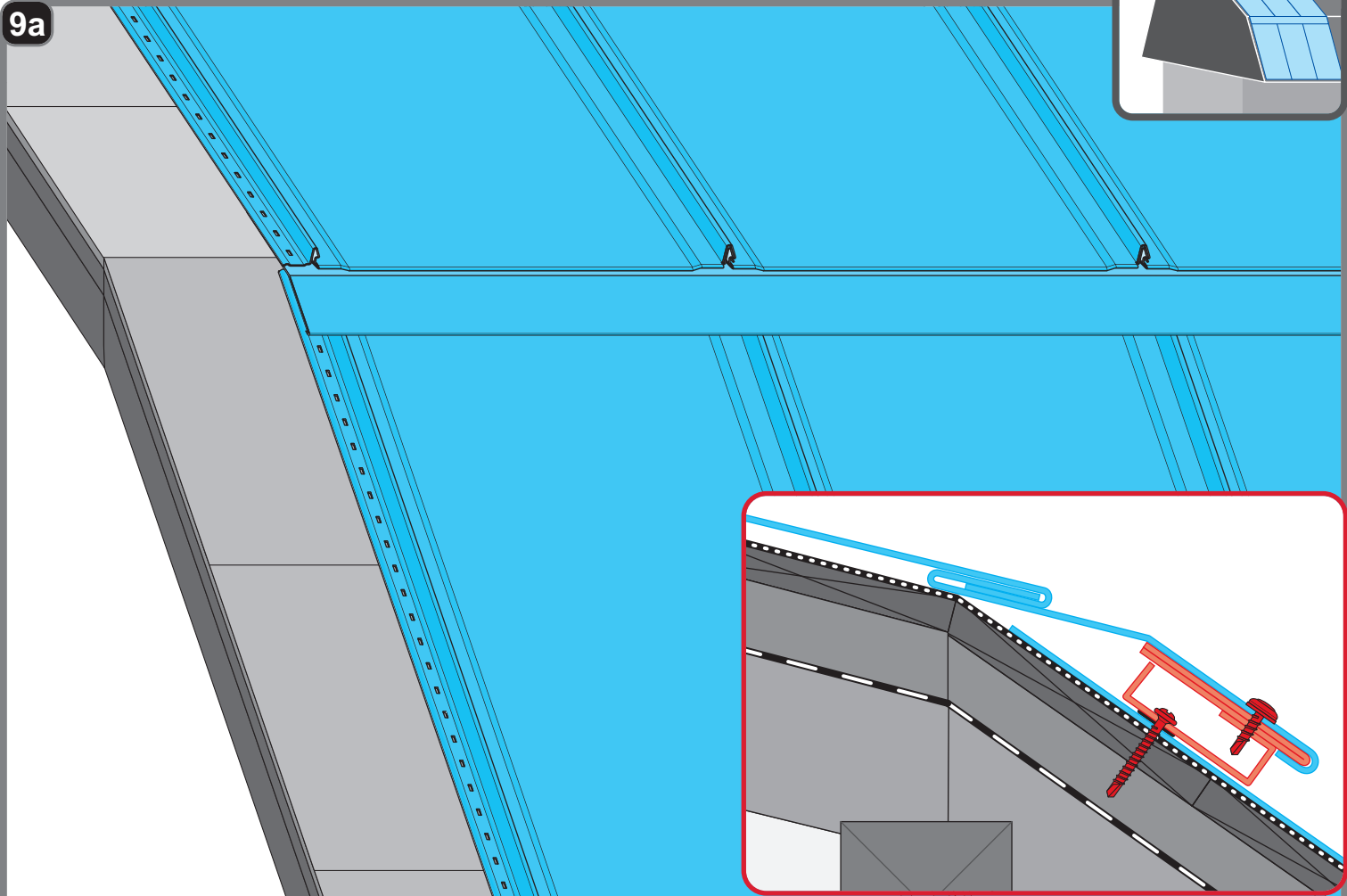
7e



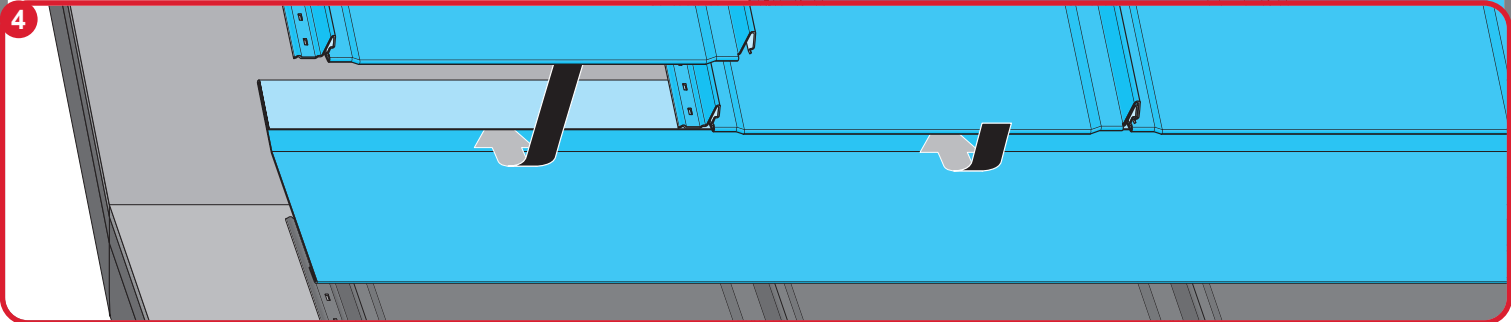
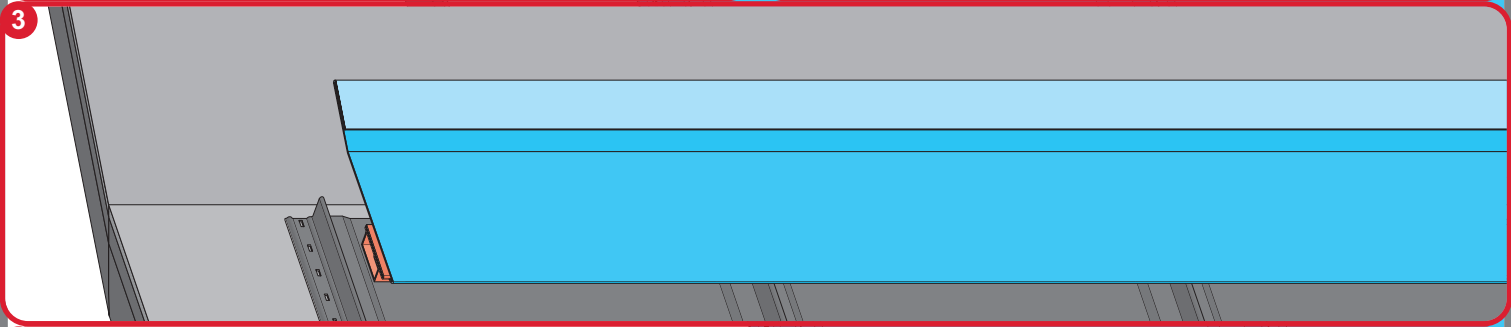
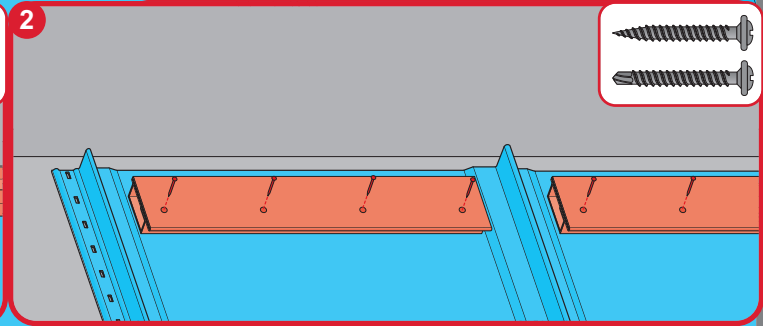
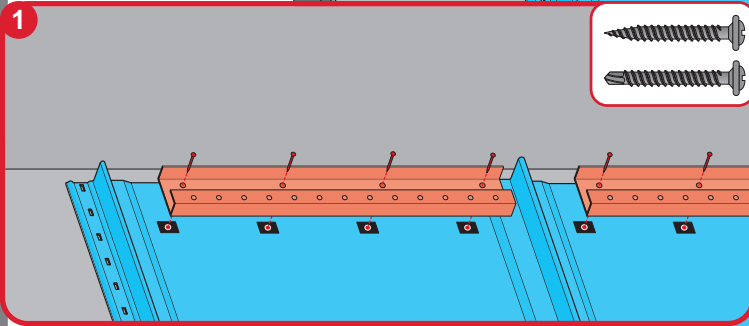
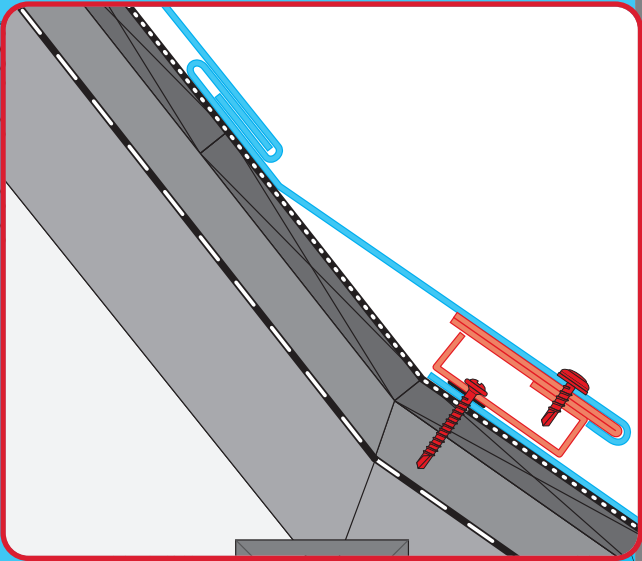
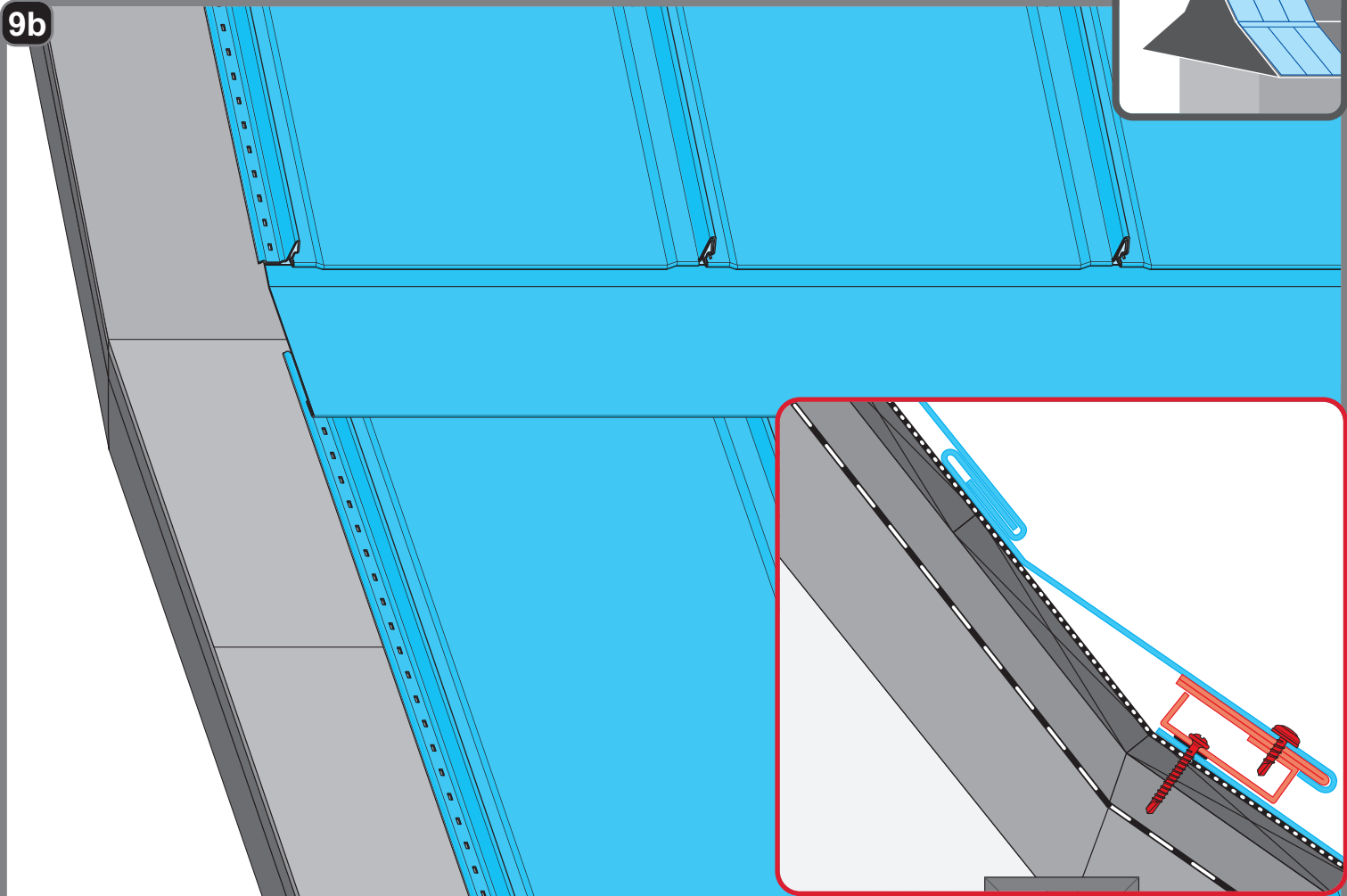
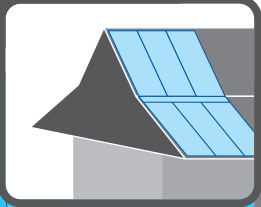




9a

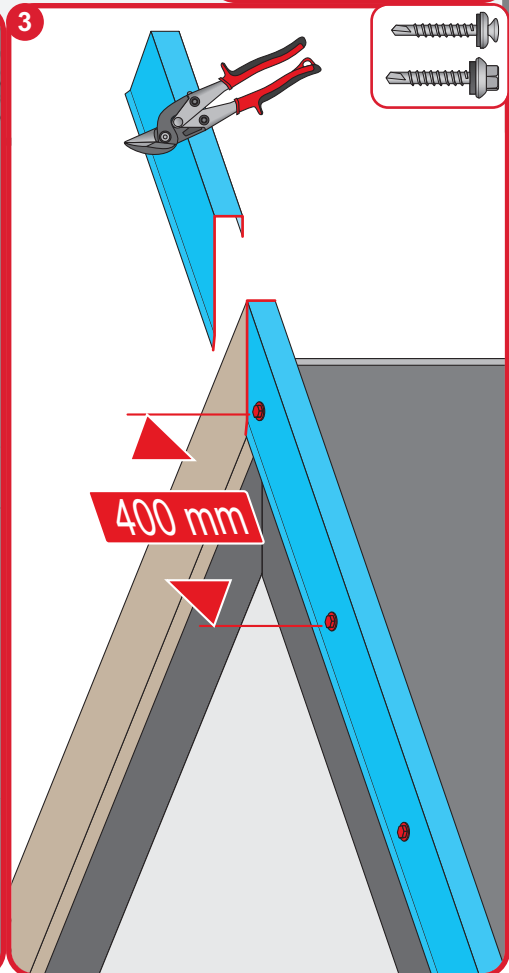
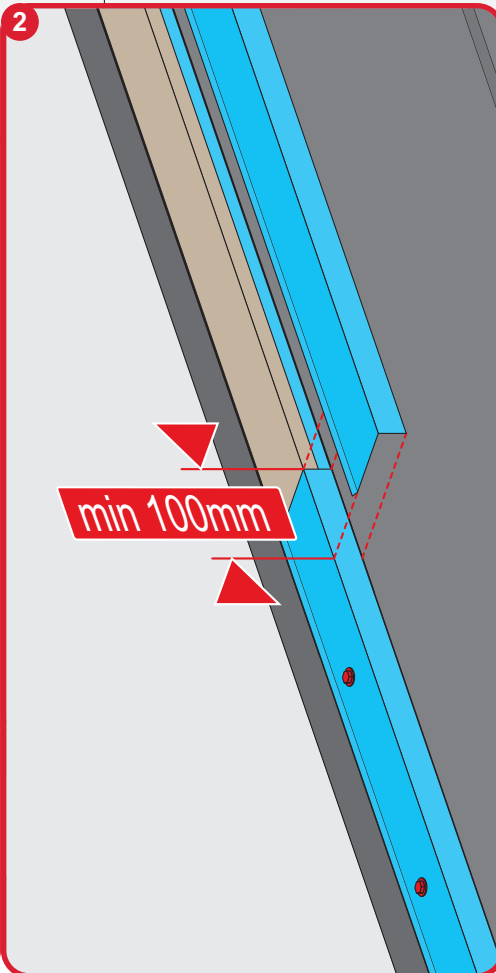
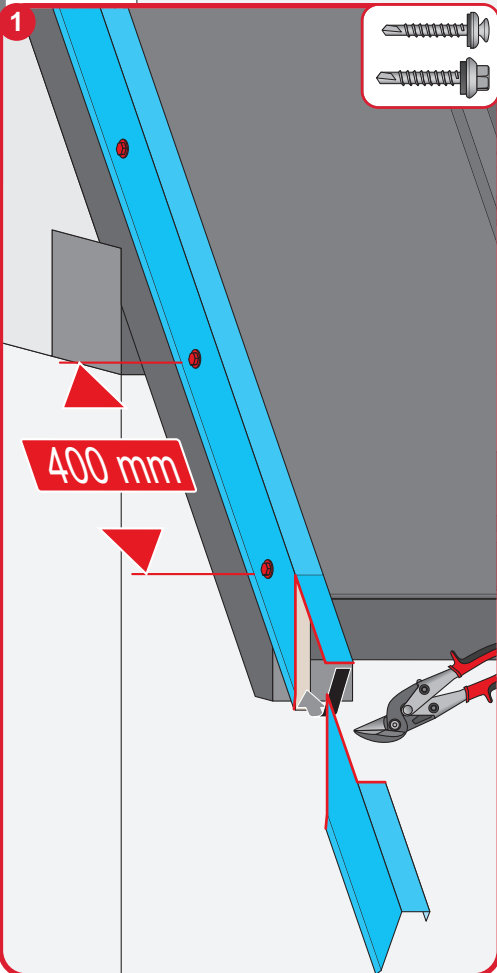
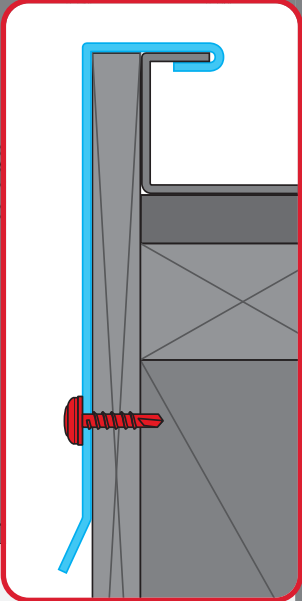
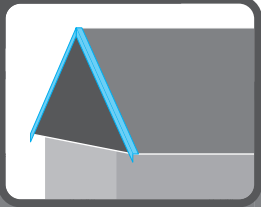


9b

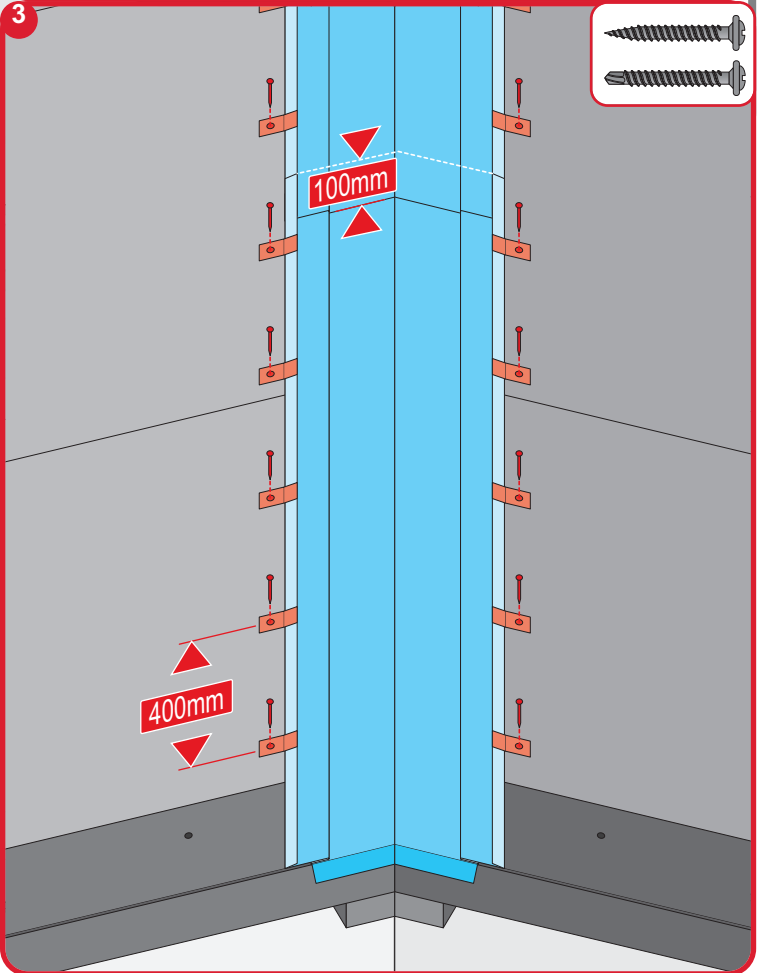
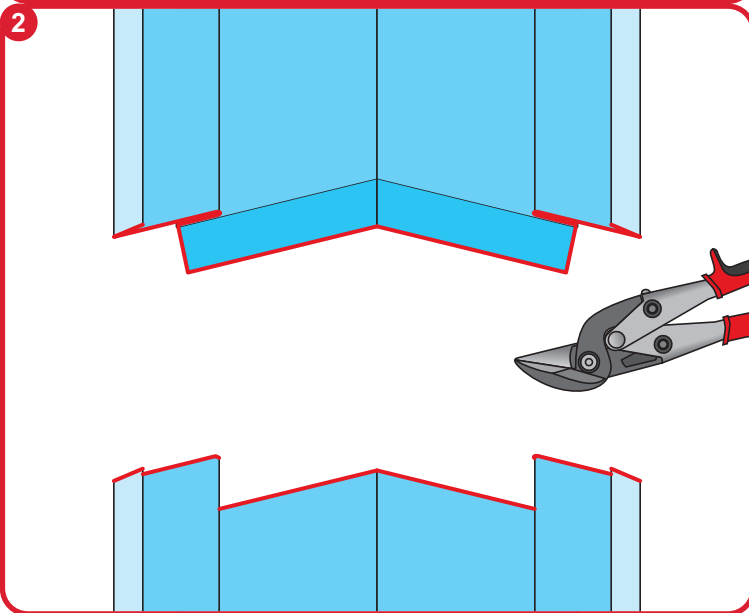
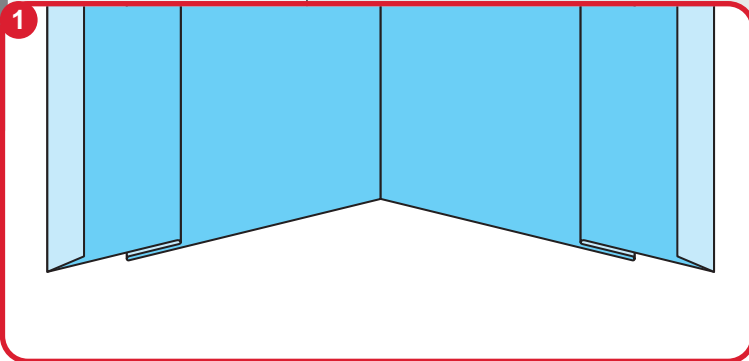
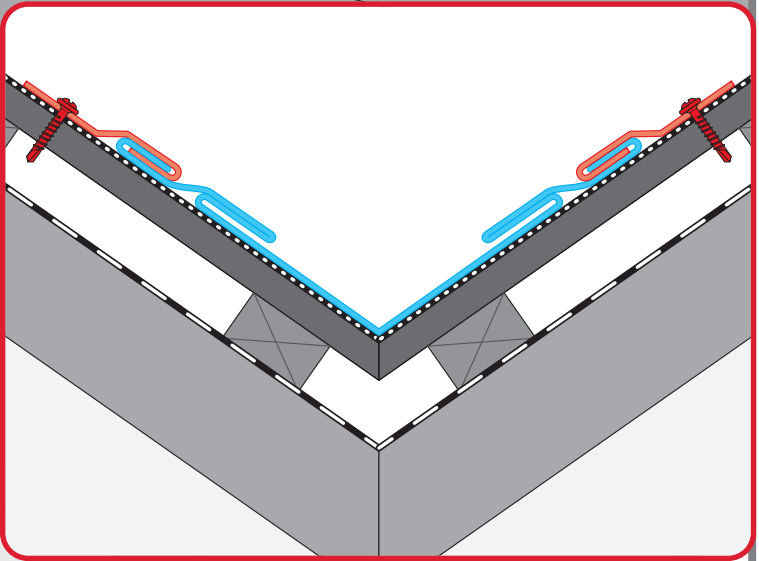
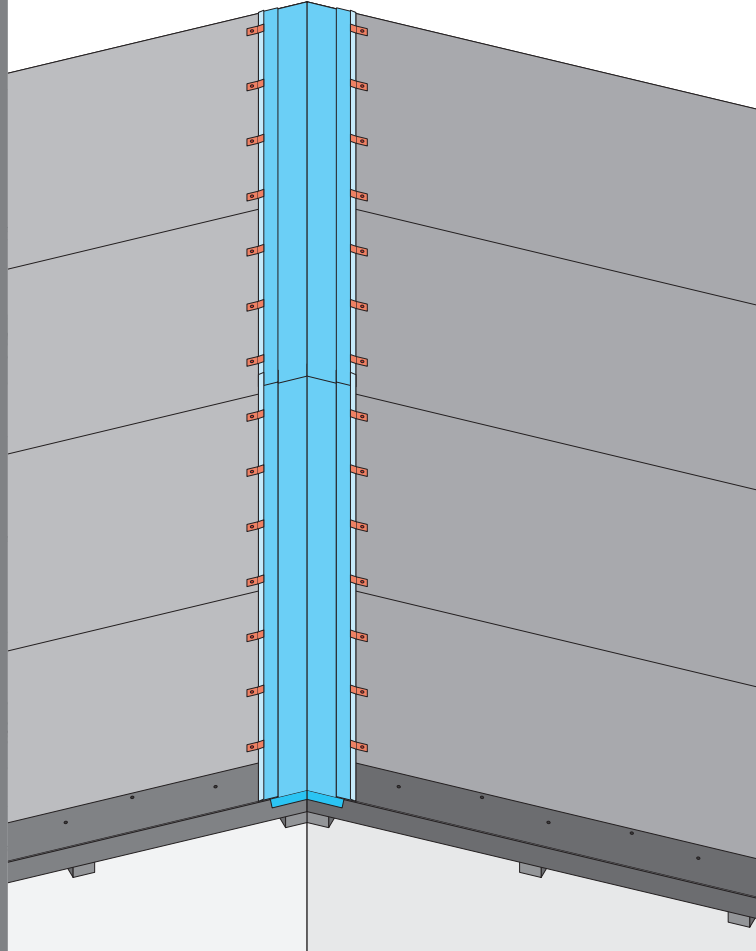
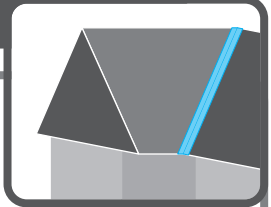




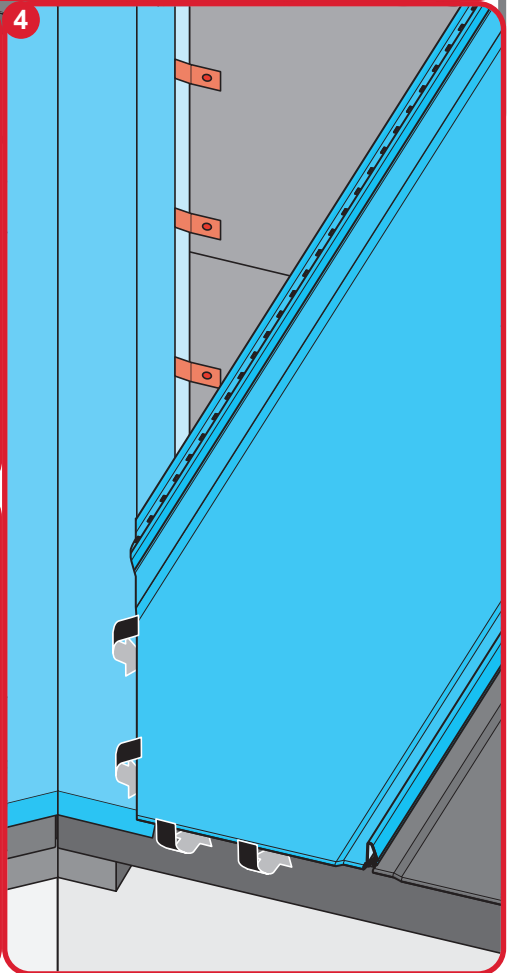
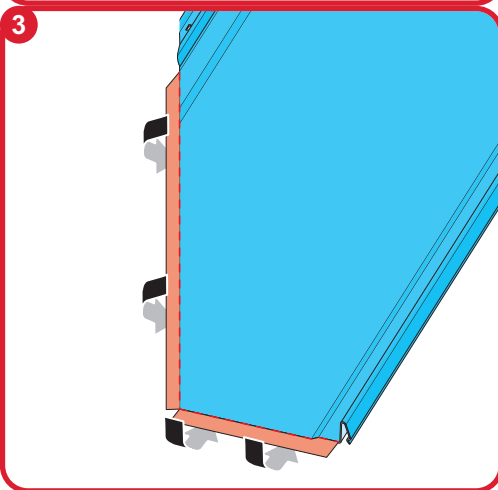
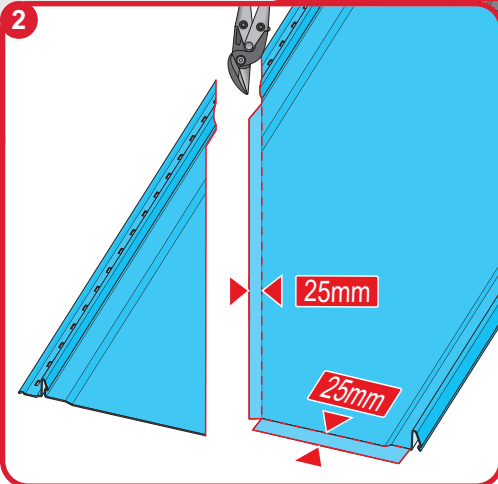
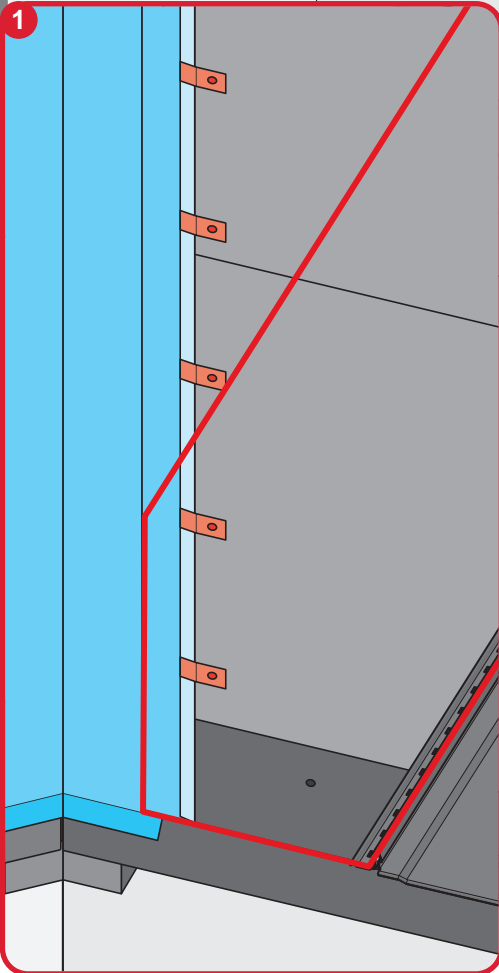
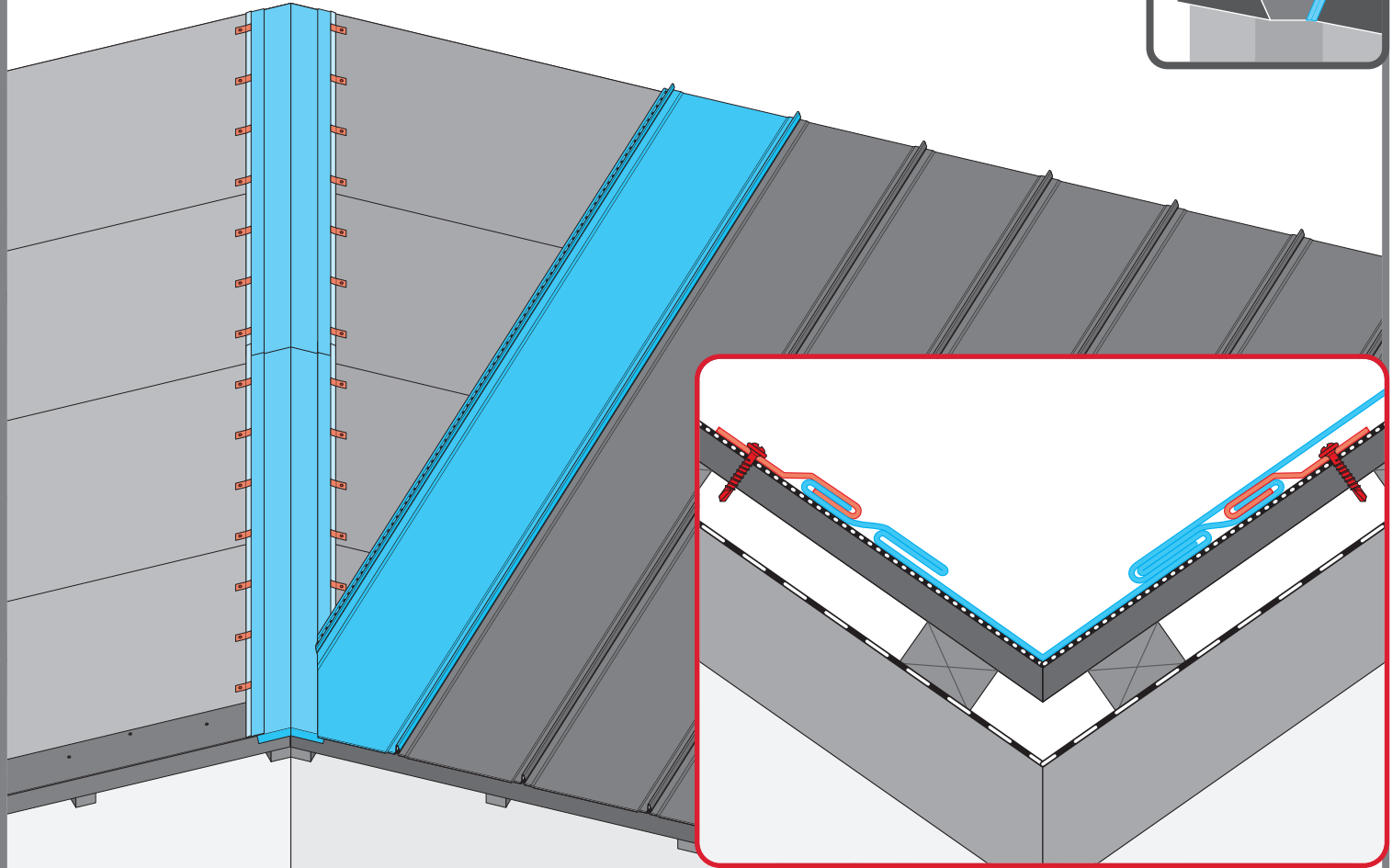
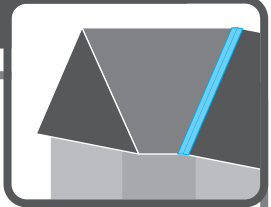
10



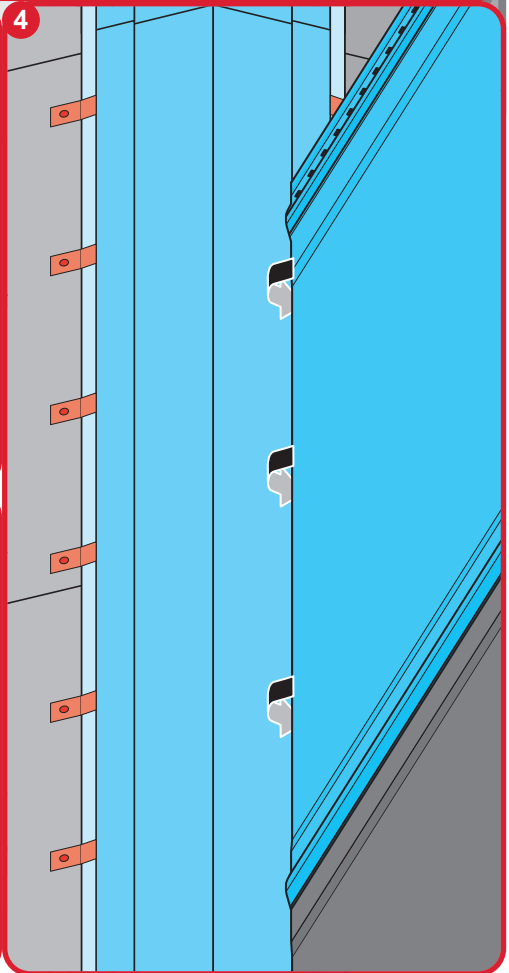
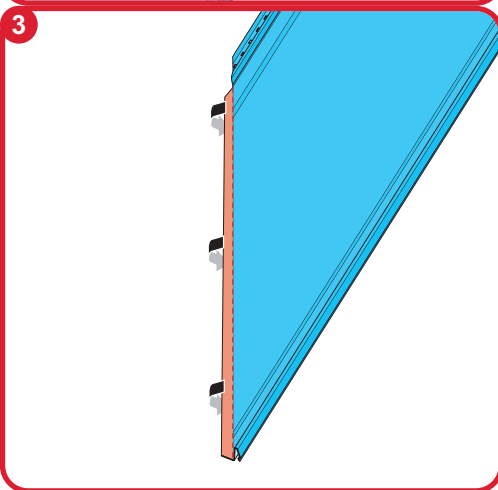
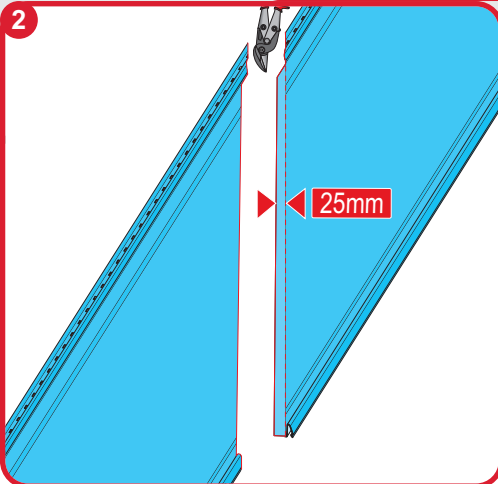
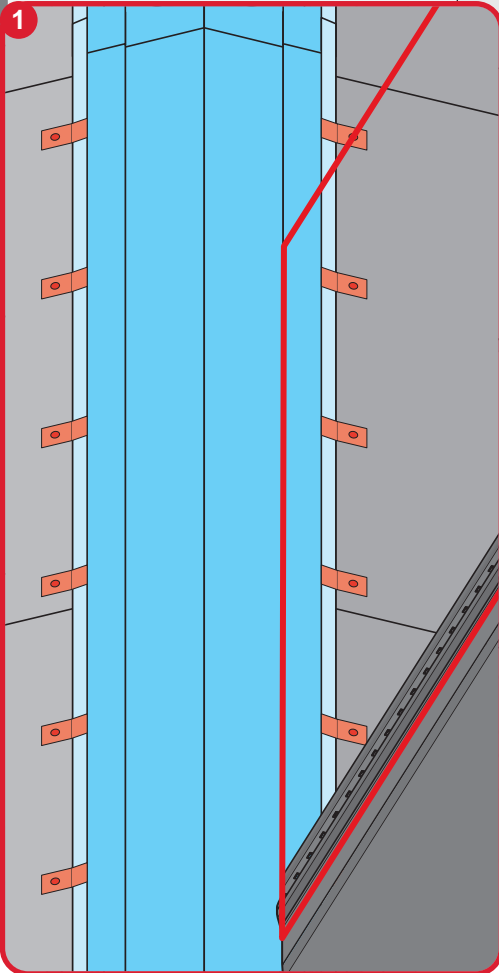
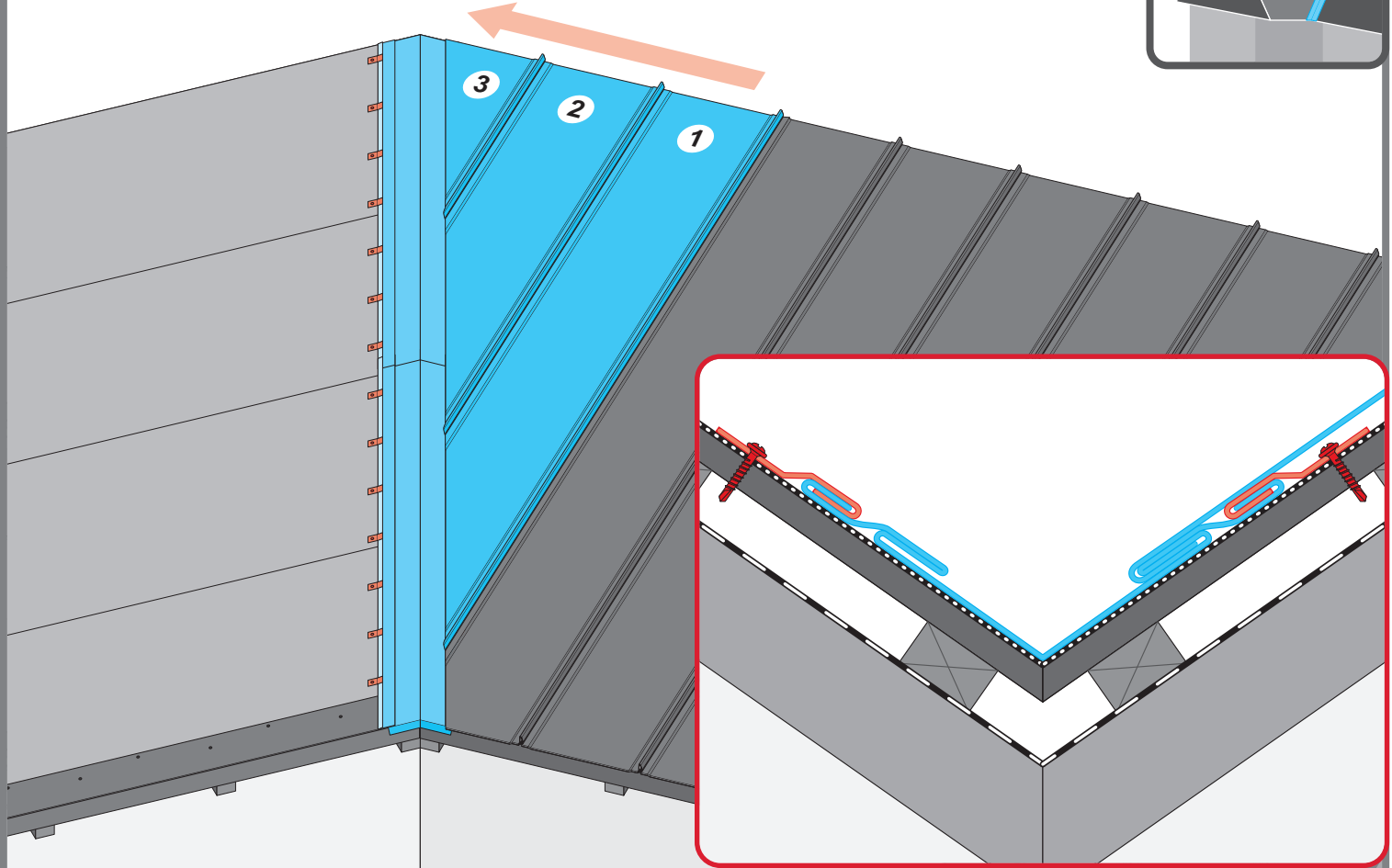
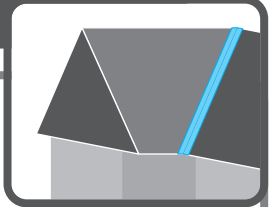
11a



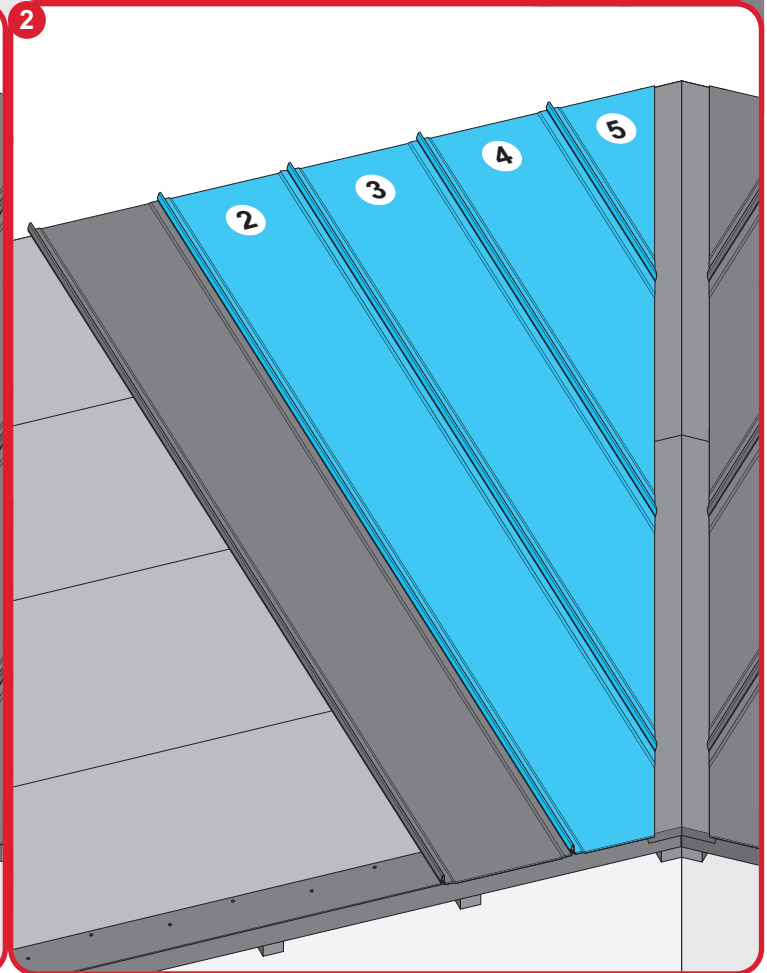
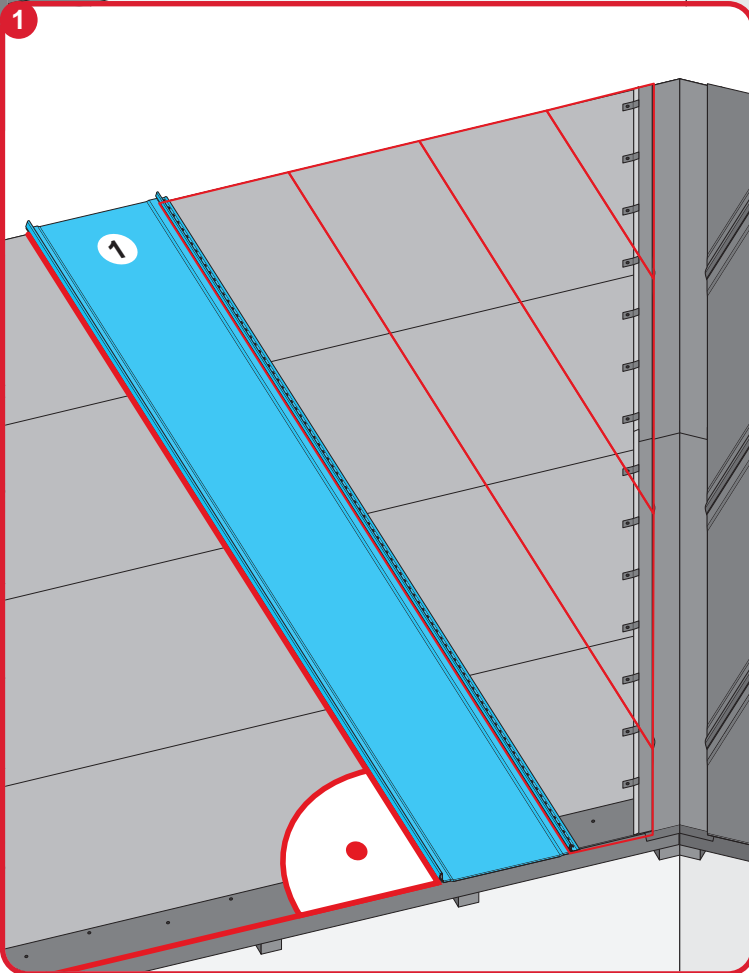
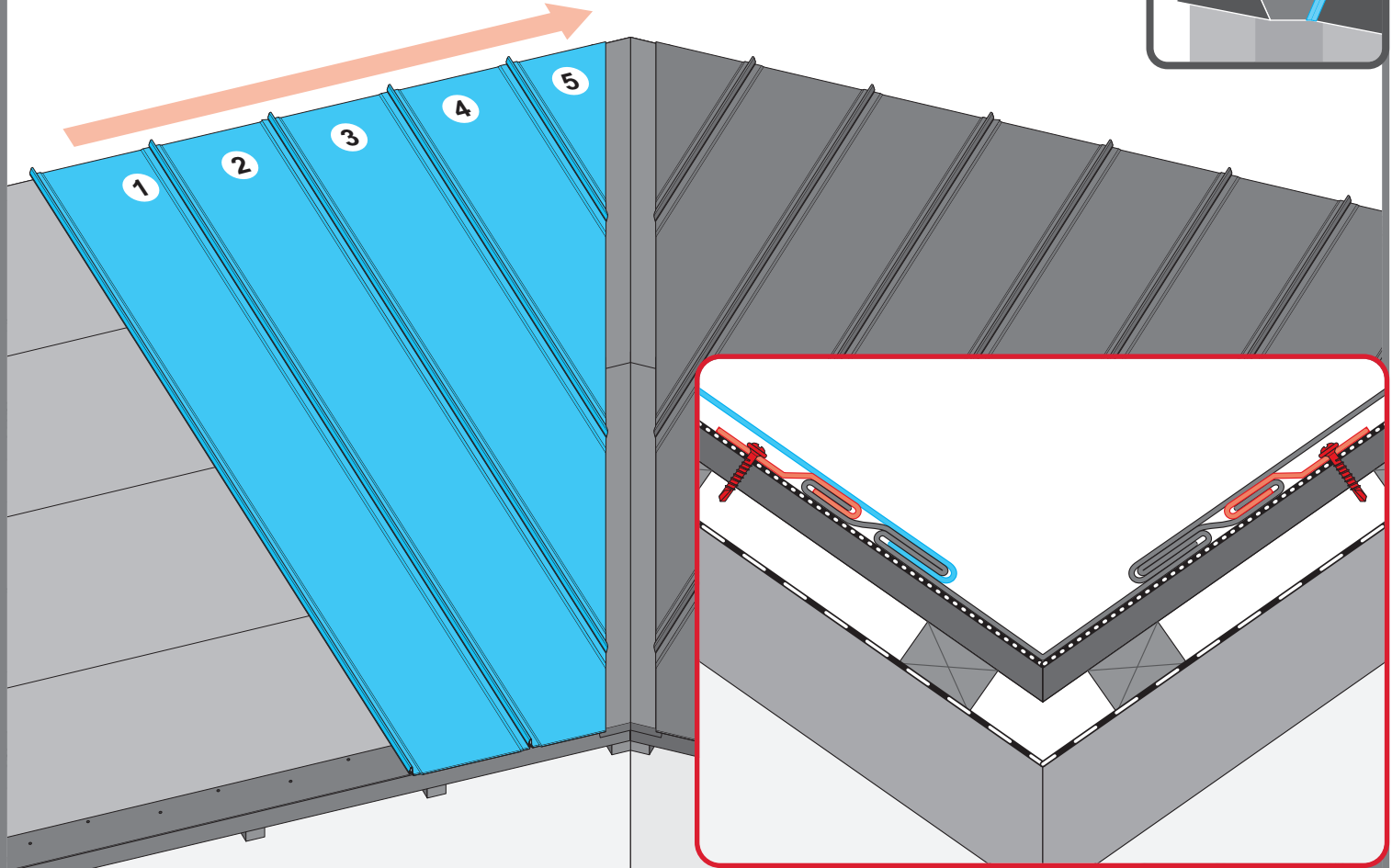
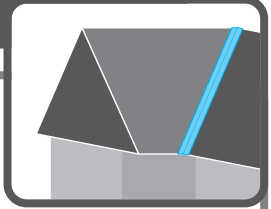
11b

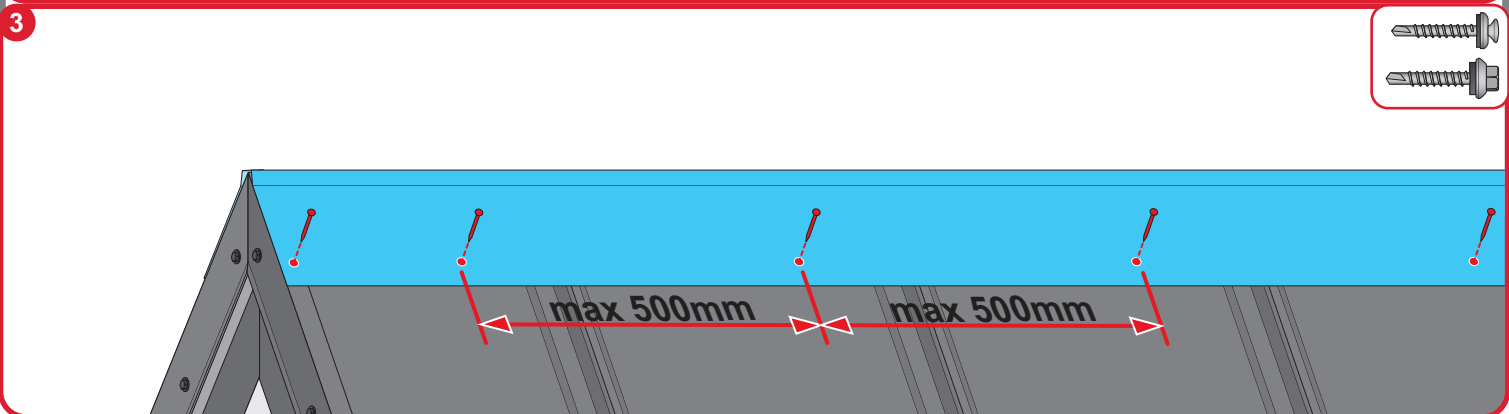
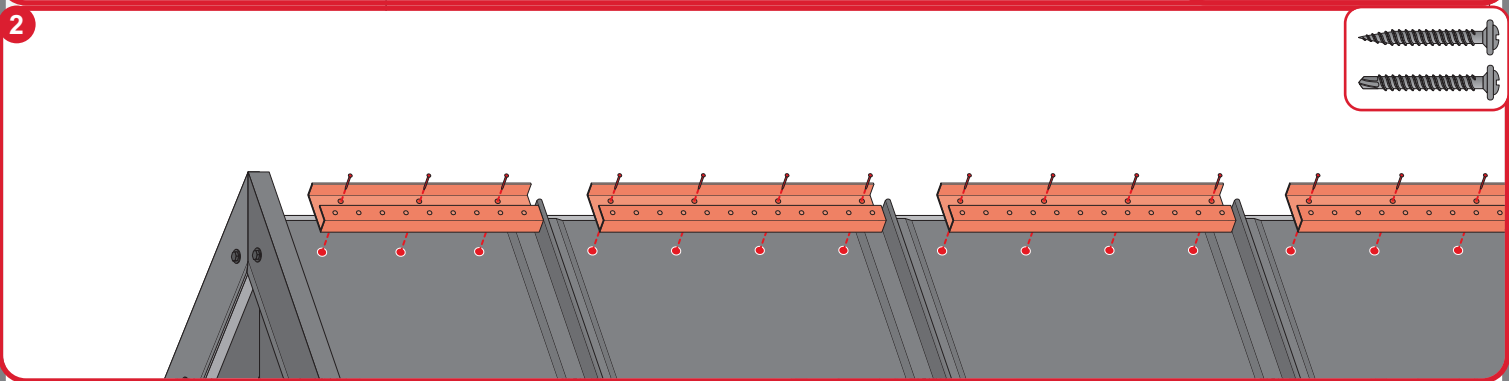
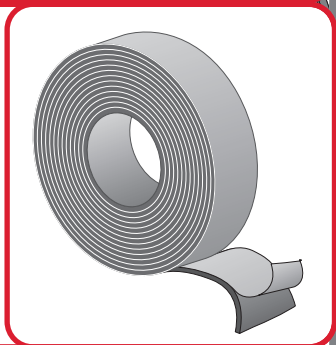
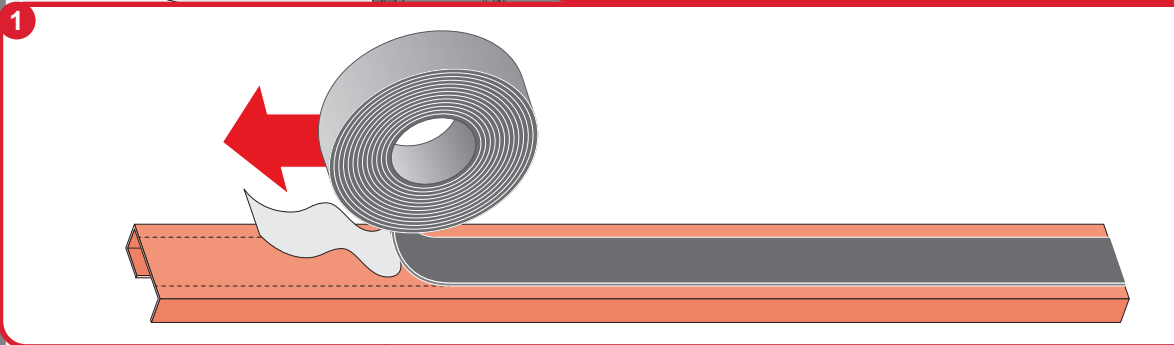
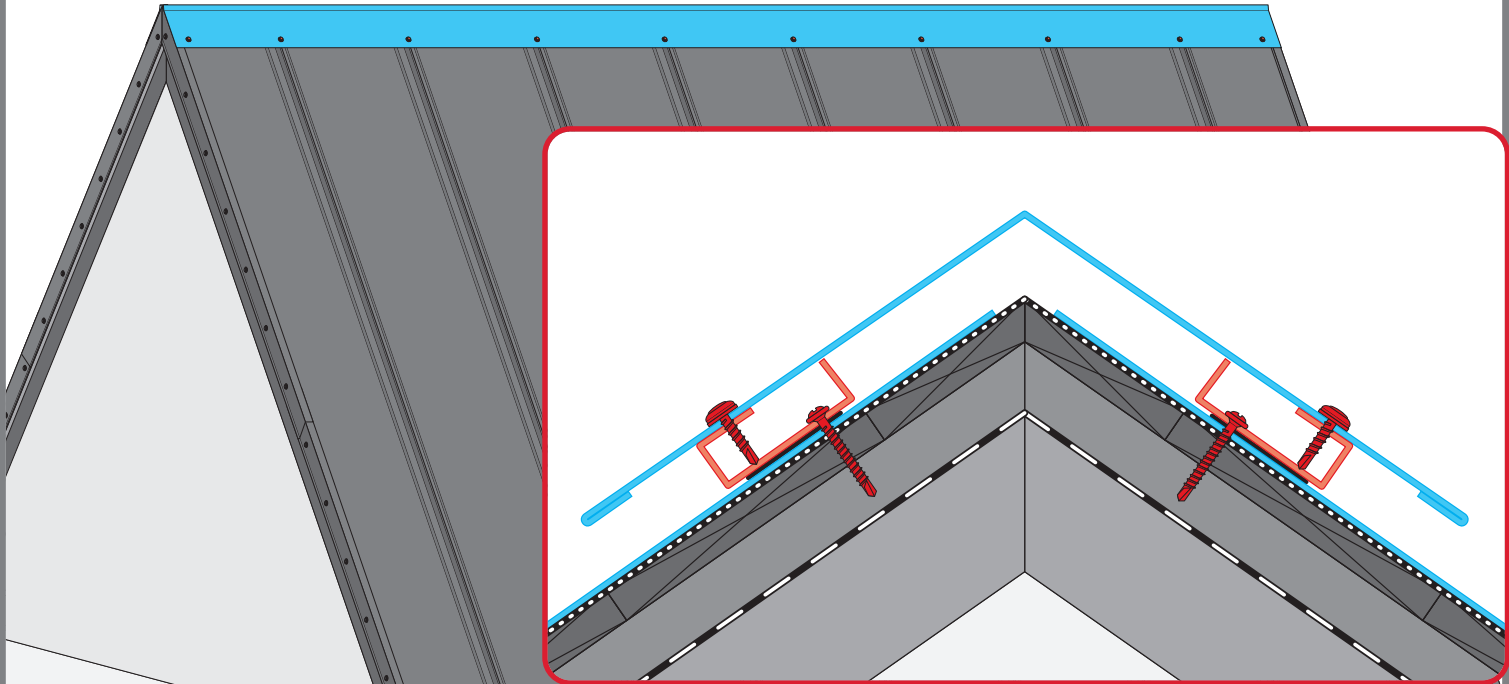
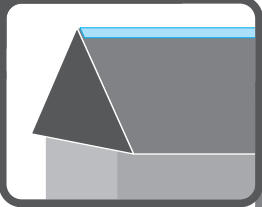


11c

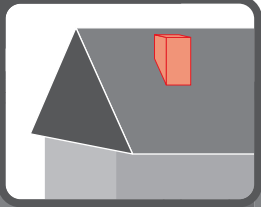


11d

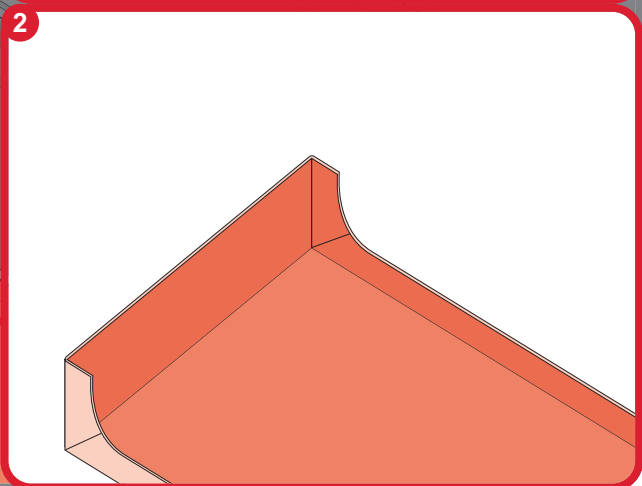
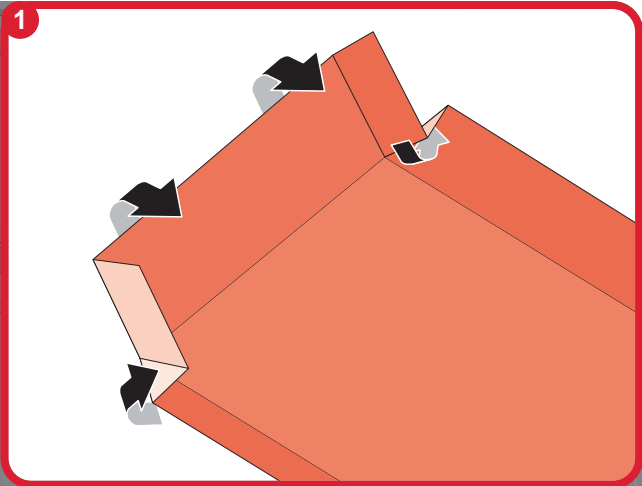
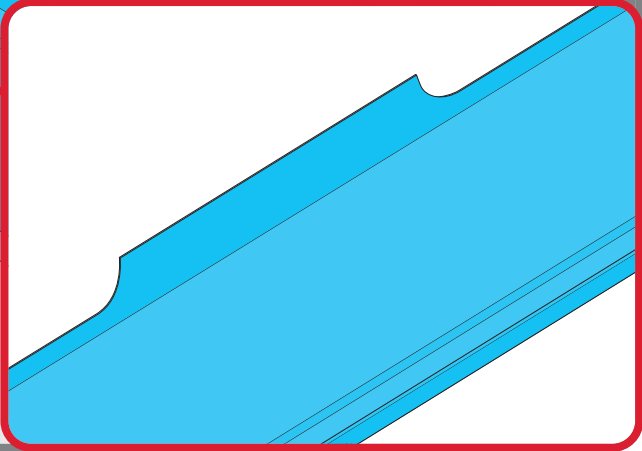




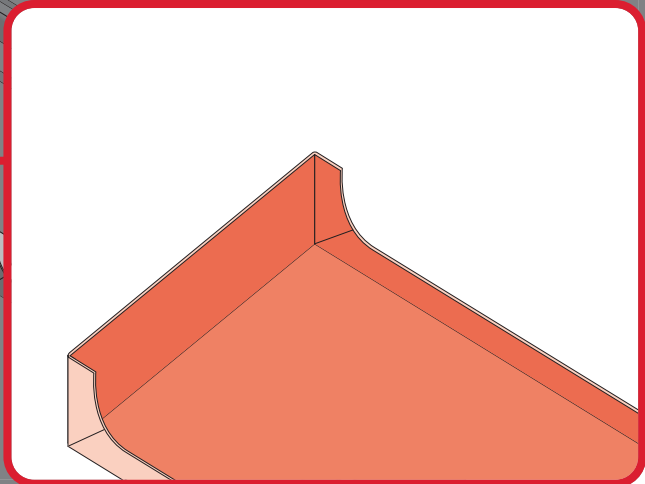
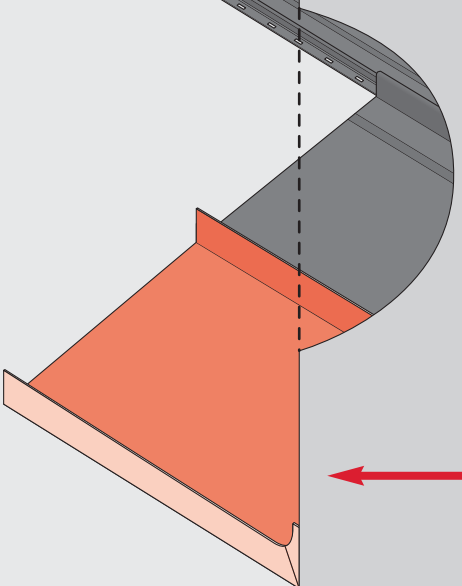
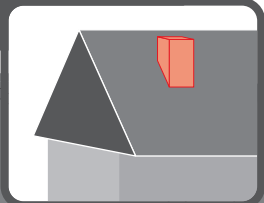
13a



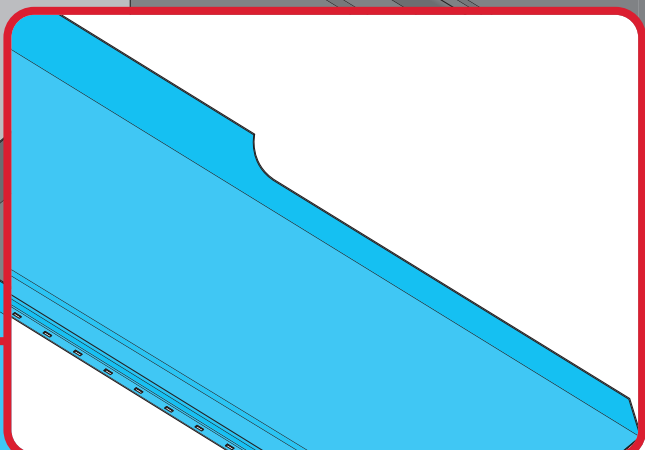
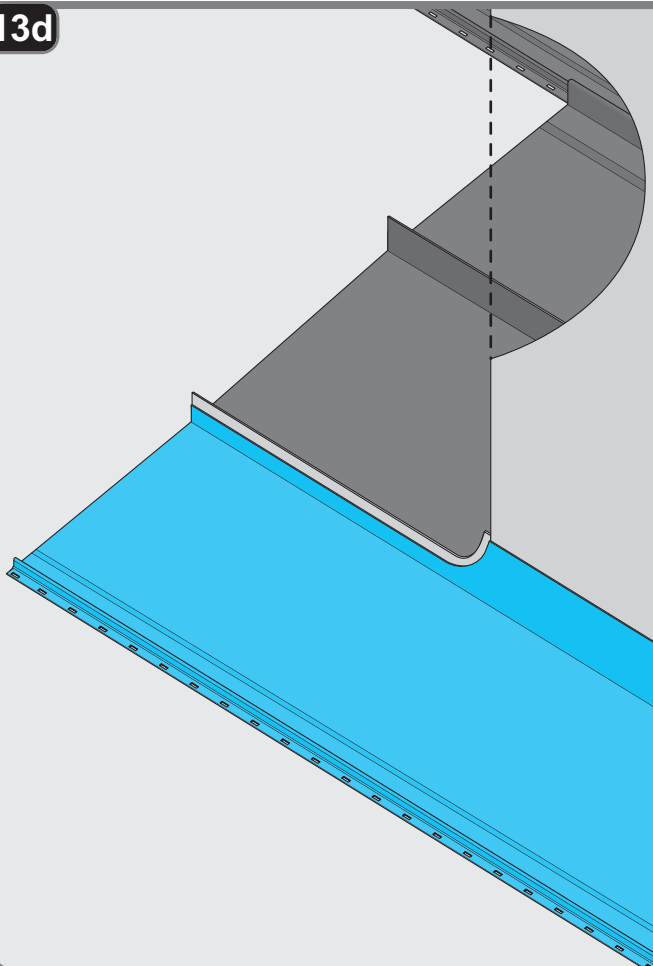
13b



13c

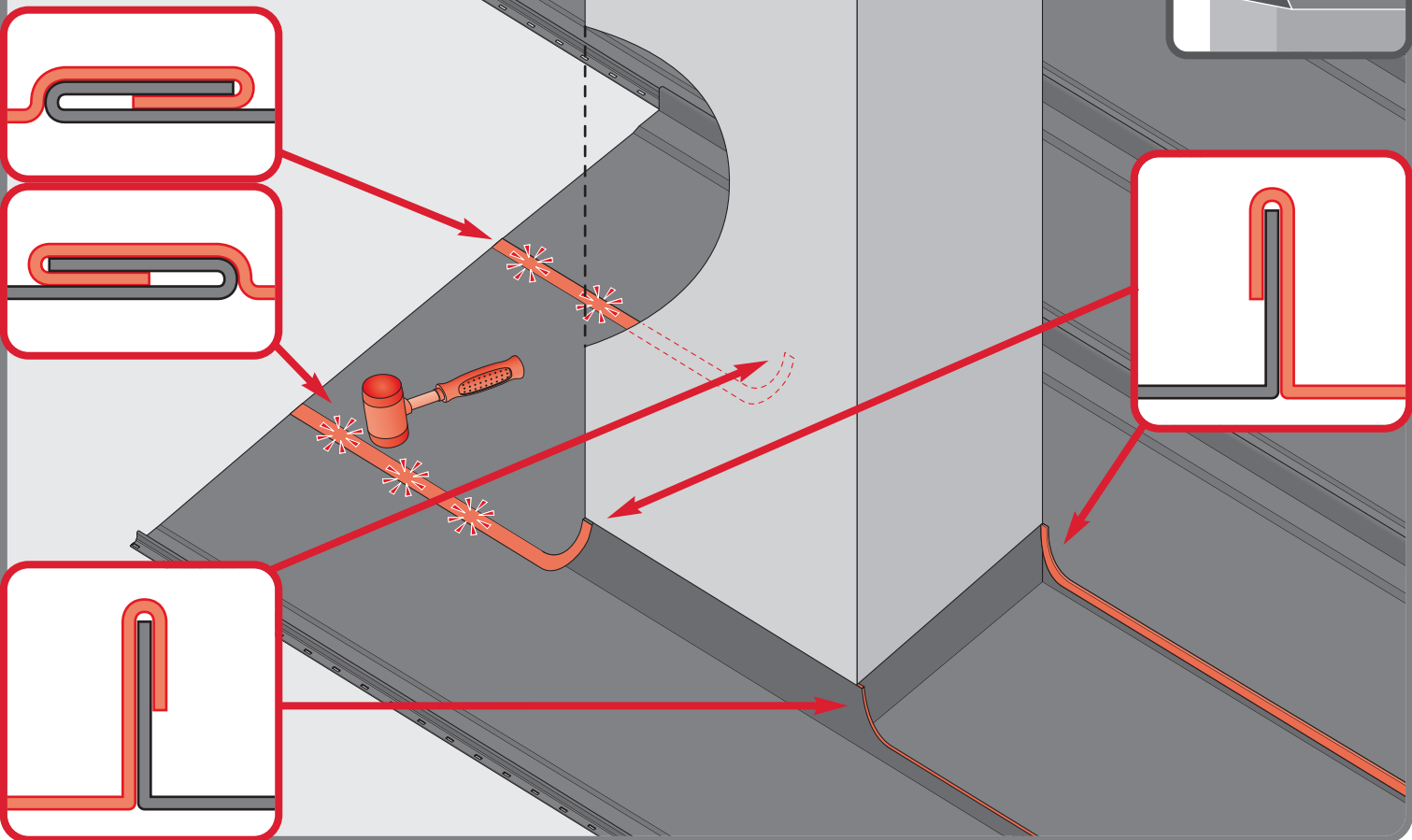


13d

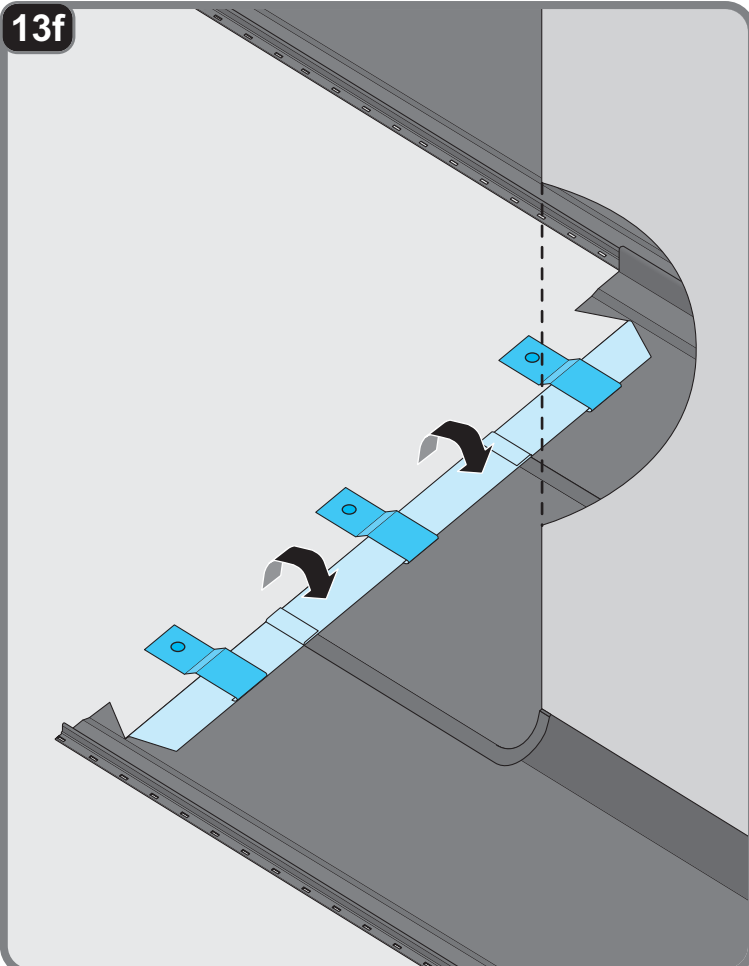




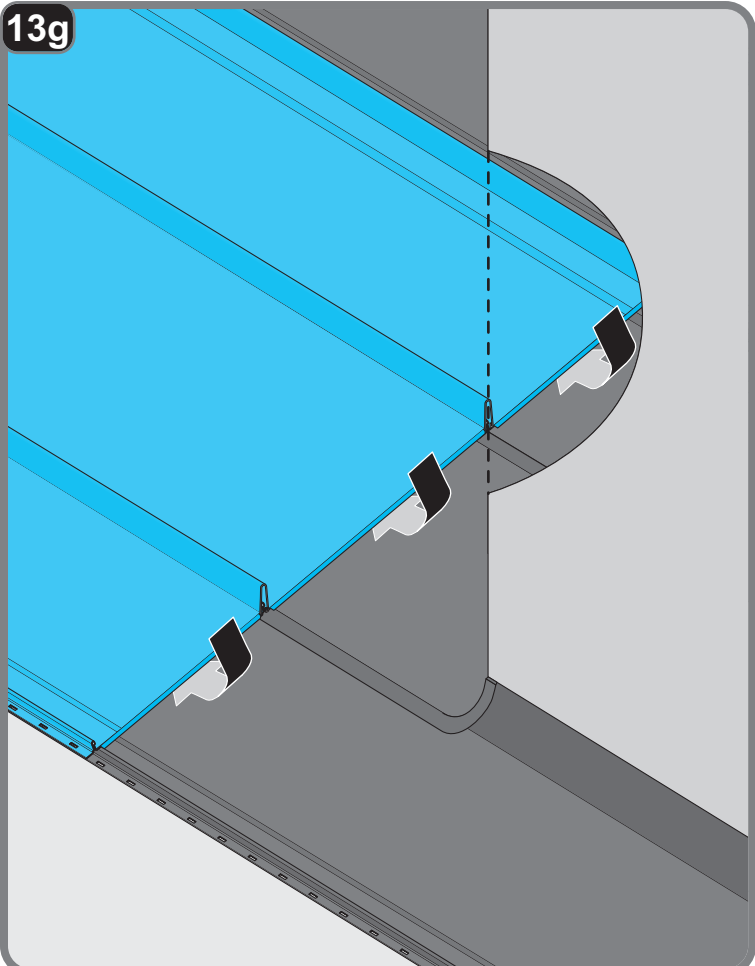
13e



13f



13g





**BLACHOTRAPEZ Sp.z o.o.**  
**ul. Kilińskiego 49A**  
**34-700 RABKA ZDRÓJ, POLSKA**  
**tel. 18 26 85 200, fax. 18 26 85 215**  
**www. blachotrapez.eu**  
**blachotrapez@blachotrapez.eu**

Podczas montażu i eksploatacji Panela High-Tech dla każdego rodzaju blachy może wystąpić falowanie powierzchni płaskich blachy. Jest ono bardziej widoczne dla blach w połysku. Związane jest to z technologią produkcji i montażu tych blach, ich rozszerzalnością termiczną oraz zjawiskiem odbicia światła. Naturalnym zjawiskiem jest również hałasowanie panelu w warunkach wietrznych. W celu zmniejszenia tego efektu można zastosować membranę włochatą, taśmę wygłuszającą, matę strukturalną, samoprzylepną membranę antykondensacyjną lub inne materiały.

Montaż blach dachowych wymaga wiedzy fachowej, specjalistycznej i doświadczenia. Niniejsza instrukcja jest materiałem poglądowym i nie zwalnia wykonawców z obowiązku przestrzegania zasad sztuki dekarzkiej i norm. Sposoby montażu przedstawione w niniejszej instrukcji mają charakter wskazówek ogólnych. Wymagana metoda montażu może różnić się od wskazanej w instrukcji w zależności od typu dachu lub rozwiązań regionalnych. Aby skorzystać z ogólnych instrukcji i wskazówek montażu, postępuj zgodnie z wytycznymi projektanta lub skontaktuj się z naszym działem wsparcia technicznego. Doświadczeni wykonawcy posiadają indywidualne rozwiązania, które Spółka BLACHOTRAPEZ akceptuje.